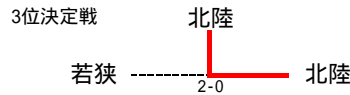
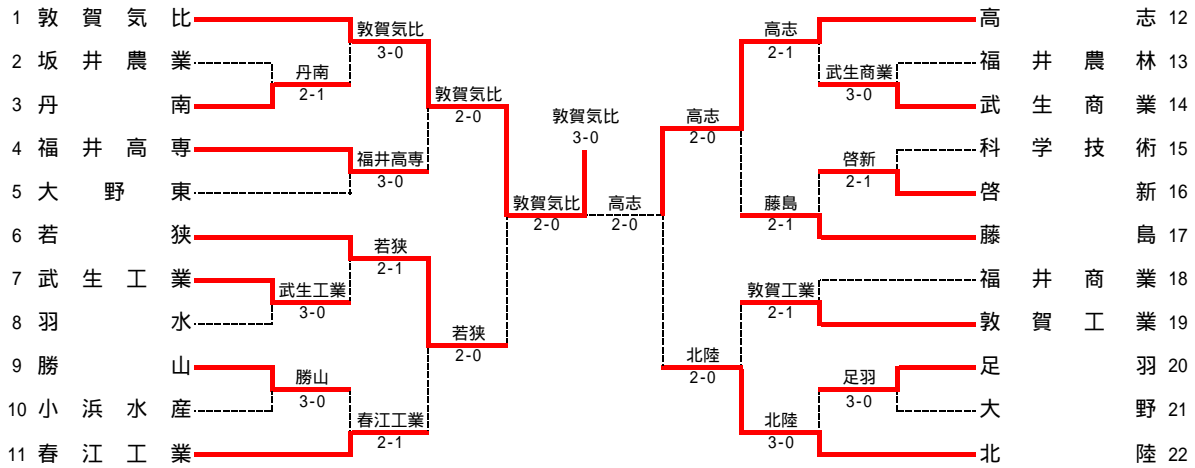


男子団体



2R1	1	敦賀気比	3-0	丹南	3
D		廣瀬 裕輝	6-1	笠原 友哉	
S1		廣瀬 大輝	6-0	上坂 優介	
S2		山田 貴廣	6-0	佐々木 卓也	
		細川 翔平	6-0	京谷 健太	

2R6	16	啓新	1-2	藤島	17
D		佐々木 貴成	1-6	中嶋 康貴	
S1		細谷 鴻平	0-6	田中 俊己	
S2		笠松 龍飛	0-6	村田 泰斗	
		安達 友祐	6-1	藤田 将也	

3R3	12	高志	2-0	藤島	17
D		木戸口 堯史	打ち切り	中嶋 康貴	
S1		東 祐太	6-1	村田 泰斗	
S2		清水 誠也	6-1	藤田 将也	
		山内 悟	6-1		

2R2	4	福井高専	3-0	大野東	5
D		印牧 健太	6-1	花房 辰也	
S1		齋藤 朔	6-0	松田 泰守	
S2		小泉 勇樹	6-0	松田 和利	
		恵美 直樹	6-0	南部 直人	

2R7	18	福井商業	1-2	敦賀工業	19
D		本道 拓哉	6-2	辻 弘成	
S1		艸分 勇輔	1-6	山田 大生	
S2		意元 裕介	4-6	板庇 広夢	
		小野田 涼太	4-6	金山 慎	

3R4	19	敦賀工業	0-2	北陸	22
D		辻 弘成	0-6	野々市 拓朗	
S1		山田 大生	打ち切り	青木 翔亮	
S2		板庇 広夢	打ち切り	上田 陸人	
		金山 慎	0-6	辻岡 拓哉	

2R3	6	若狭	2-1	武生工業	7
D		真柄 享平	4-6	中西 利隆	
S1		井上 義伯	6-3	濃畑 隆洋	
S2		鈴木 雄大	6-3	高橋 朋希	
		齋藤 丈士	6-3	三田村 考史	

2R8	20	足羽	0-2	北陸	22
D		前田 真哉	0-6	野々市 拓朗	
S1		津田 卓哉	打ち切り	青木 翔亮	
S2		吉村 友吾	0-6	上田 陸人	
		笈田 丈揮	0-6	辻岡 拓哉	

4R1	1	敦賀気比	2-0	若狭	6
D		廣瀬 裕輝	6-1	真柄 享平	
S1		松永 亮	打ち切り	鈴木 卓也	
S2		山田 貴廣	打ち切り	鈴木 雄大	
		細川 翔平	6-0	齋藤 丈士	

2R4	9	勝山	1-2	春江工業	11
D		岩見 篤	(5)6-7	加藤 博也	
S1		川村 悠気	6-4	木本 真翔	
S2		與坂 直純	4-6	三上 涼	
		山内 正志	4-6	橋野 純平	

3R1	1	敦賀気比	2-0	福井高専	4
D		廣瀬 裕輝	6-1	恵美 直樹	
S1		廣瀬 大輝	打ち切り	印牧 健太	
S2		山田 貴廣	打ち切り	小泉 勇樹	
		細川 翔平	6-2	齋藤 朔	

4R2	12	高志	2-0	北陸	22
D		木戸口 堯史	打ち切り	野々市 拓朗	
S1		東 祐太	6-3	青木 翔亮	
S2		清水 誠也	6-2	上田 陸人	
		山内 悟	6-2	辻岡 拓哉	

2R5	12	高志	2-1	武生商業	14
D		木戸口 堯史	4-6	大川 直紀	
S1		東 祐太	6-0	渡辺 健太	
S2		清水 誠也	6-0	木原 拓也	
		山内 悟	6-1	山本 俊輔	

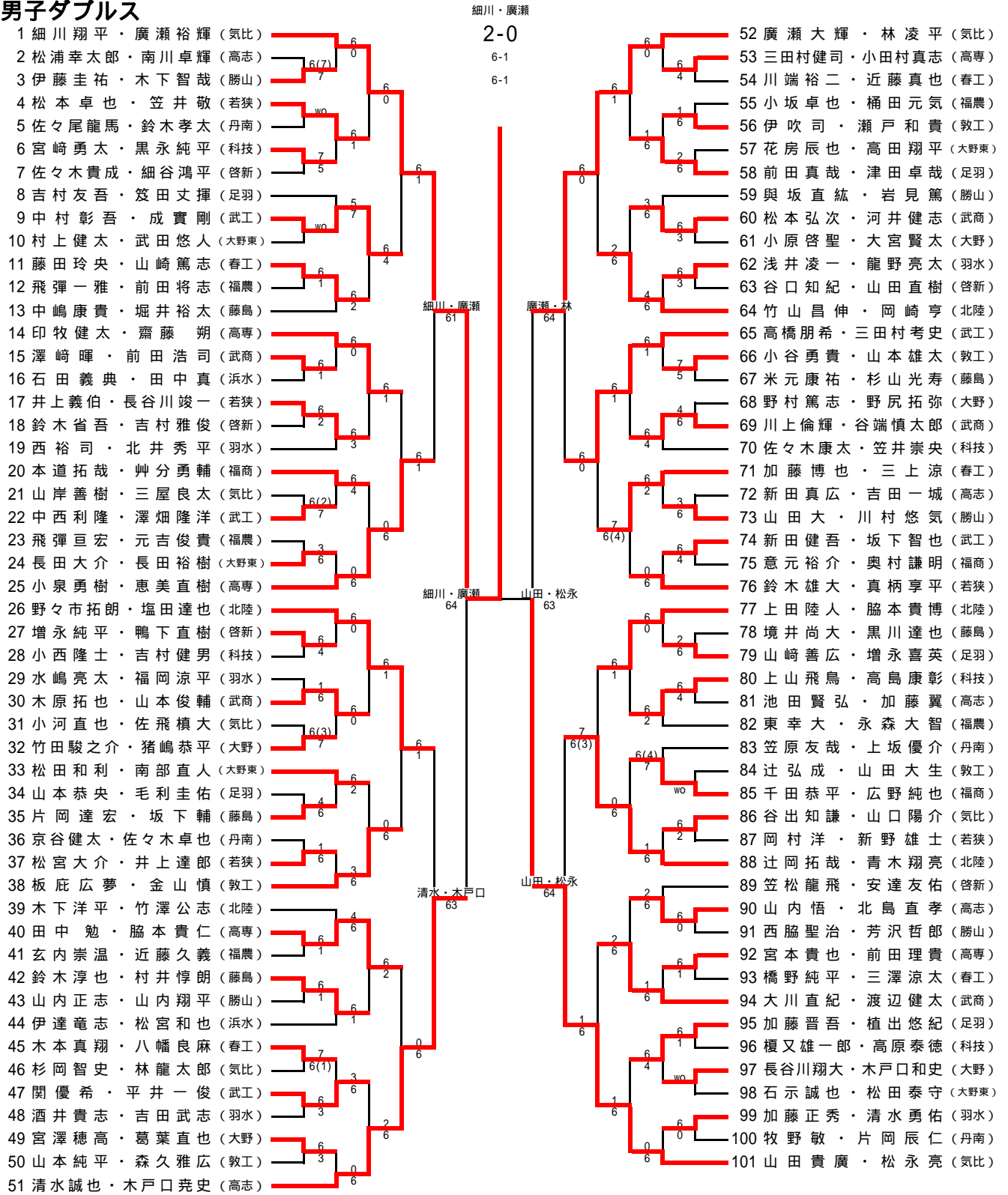
3R2	6	若狭	2-0	春江工業	11
D		井上 義伯	打ち切り	加藤 博也	
S1		真柄 享平	6-0	木本 真翔	
S2		鈴木 雄大	6-1	三上 涼	
		齋藤 丈士	6-1	橋野 純平	

5R1	1	敦賀気比	3-0	高志	12
D		廣瀬 裕輝	6-2,6-2	山内 悟	
S1		廣瀬 大輝	6-3,6-2	木戸口 堯史	
S2		山田 貴廣	6-0,6-0	清水 誠也	
		細川 翔平	6-0,6-0	東 祐太	

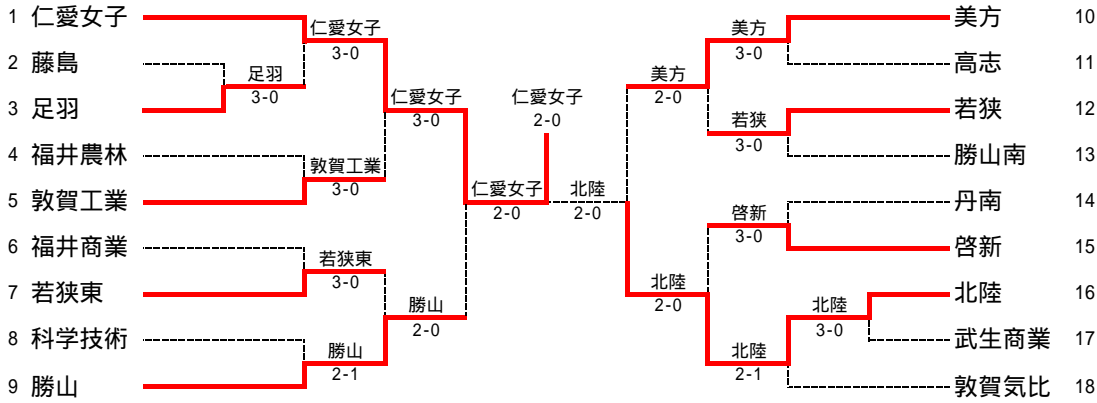
3決	1	若狭	0-2	北陸	12
D		井上 義伯	5-7	野々市 拓朗	
S1		真柄 享平	打ち切り	青木 翔亮	
S2		鈴木 雄大	3-6	上田 陸人	
		齋藤 丈士	3-6	辻岡 拓哉	

平成20年度春季総体
テニス競技
福井県営テニス場

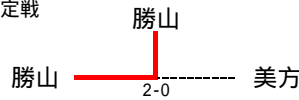
男子ダブルス



団体女子



3位決定戦



2R1	1	仁愛女子	3-0	足羽	3
D		畑山 梨沙	6-0	宮野 梓	
		中村 香奈子		宮本 治奈	
S1		井上 夔	6-0	數下 裕美	
S2		菅村 恵里香	6-0	朝倉くるみ	

2R6	12	若狭	3-0	勝山南	13
D		畑下 真嬉	6-0	木下 磨美	
		時下 なつ美		村木 真佳	
S1		村松 花香	6-1	山田 真希	
S2		林 真祐子	6-0	田中 佑里恵	

3R3	10	美方	2-0	若狭	12
D		百田 菜摘	6-1	畑下 真嬉	
		吉田 麻香		時下 なつ美	
S1		中川 美咲	打ち切り	村松 花香	
S2		藤本 汐里	6-3	林 真祐子	

2R2	4	福井農林	0-3	敦賀工業	5
D		佐竹 真未子	0-6	熊崎 志織	
		竹田 理乃		中原 翔子	
S1		長岡 里歌	0-6	鱒田 友香	
S2		澤 明日香	0-6	濱崎 美幸	

2R7	14	丹南	0-3	啓新	15
D		高山 滂	3-6	小林 世奈	
		浅井 美香		中川 瑞紀	
S1		倉内 良枝	5-7	川崎 仁美	
S2		齋藤 由貴	1-6	高倉 百	

3R4	15	啓新	0-3	北陸	16
D		小林 世奈	0-6	宇都宮 綾菜	
		中川 瑞紀		菅安 一帆	
S1		川崎 仁美	0-6	野中 美和	
S2		高倉 百	0-6	大塚 茜	

2R3	6	福井商業	0-3	若狭東	7
D		河道 美咲	2-6	松見 春奈	
		尾上 千明		森 千奈	
S1		酒井 ゆいこ	2-6	下島 梨英	
S2		佐々木 椎奈	1-6	知見 若穂	

2R8	16	北陸	2-1	敦賀気比	18
D		大塚 茜	5-7	田中 詩織	
		菅安 一帆		立川 理紗	
S1		宇都宮 綾菜	6-2	米田 優	
S2		野中 美和	6-0	塚本 英美	

4R1	1	仁愛女子	2-0	勝山	9
D		井上 晴菜	6-0	村井 千鶴	
		中村 香奈子		石畝 佳奈	
S1		井上 夔	打ち切り	松村 結奈	
S2		畑山 梨沙	6-2	市原 優	

2R4	8	科学技術	1-2	勝山	9
D		三上 ゆい	7-5	村井 千鶴	
		鈴木 操		石畝 佳奈	
S1		前田 みゆき	1-6	松村 結奈	
S2		水野 聡美	1-6	市原 優	

3R1	1	仁愛女子	3-0	敦賀工業	5
D		畑山 梨沙	6-0	濱崎 美幸	
		中村 香奈子		熊崎 志織	
S1		井上 夔	6-0	鱒田 友香	
S2		井上 晴菜	6-0	中原 翔子	

4R2	10	美方	0-2	北陸	16
D		百田 菜摘	打ち切り	宇都宮 綾菜	
		吉田 麻香		菅安 一帆	
S1		中川 美咲	0-6	野中 美和	
S2		藤本 汐里	0-6	大塚 茜	

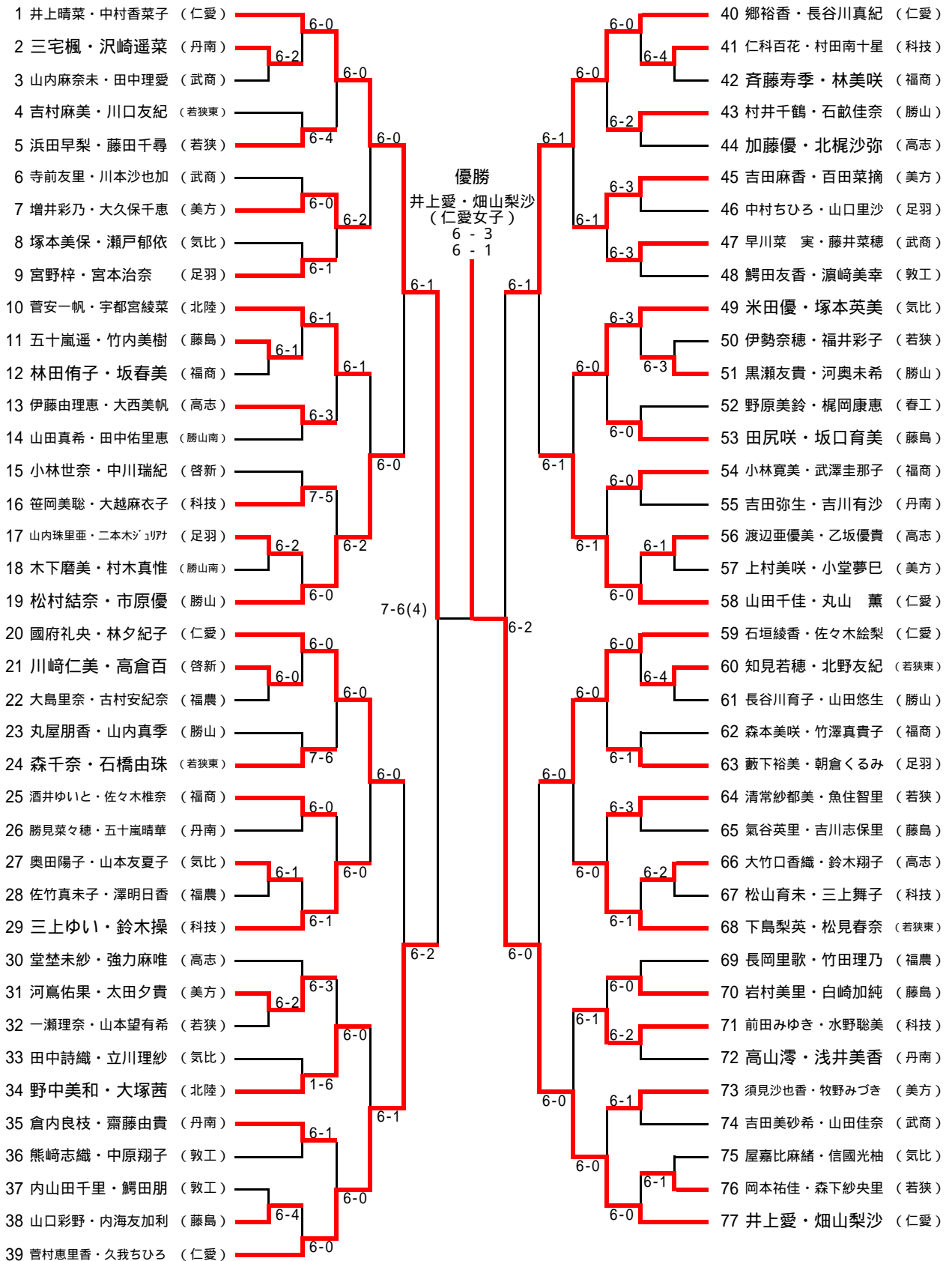
2R5	10	美方	3-0	高志	11
D		百田 菜摘	6-0	大竹口 香織	
		吉田 麻香		強力 麻唯	
S1		中川 美咲	6-1	加藤 優	
S2		藤本 汐里	6-0	北楯 沙弥	

3R2	7	若狭東	0-2	勝山	9
D		下島 梨英	2-6	村井 千鶴	
		森 千奈		石畝 佳奈	
S1		松見 春奈	0-6	松村 結奈	
S2		知見 若穂	打ち切り	市原 優	

5R1	1	仁愛女子	2-0	北陸	16
D		畑山 梨沙	6-0,6-0	大塚 茜	
		中村 香奈子		菅安 一帆	
S1		井上 夔	6-1,打ち切り	宇都宮 綾菜	
S2		井上 晴菜	6-1,6-0	野中 美和	

3決	9	勝山	2-0	美方	10
D		村井 千鶴	打ち切り	百田 菜摘	
		石畝 佳奈		吉田 麻香	
S1		松村 結奈	6-0	河島 佑果	
S2		市原 優	6-0	藤本 汐里	

女子ダブルス



福井わかばコート

女子シングルス

