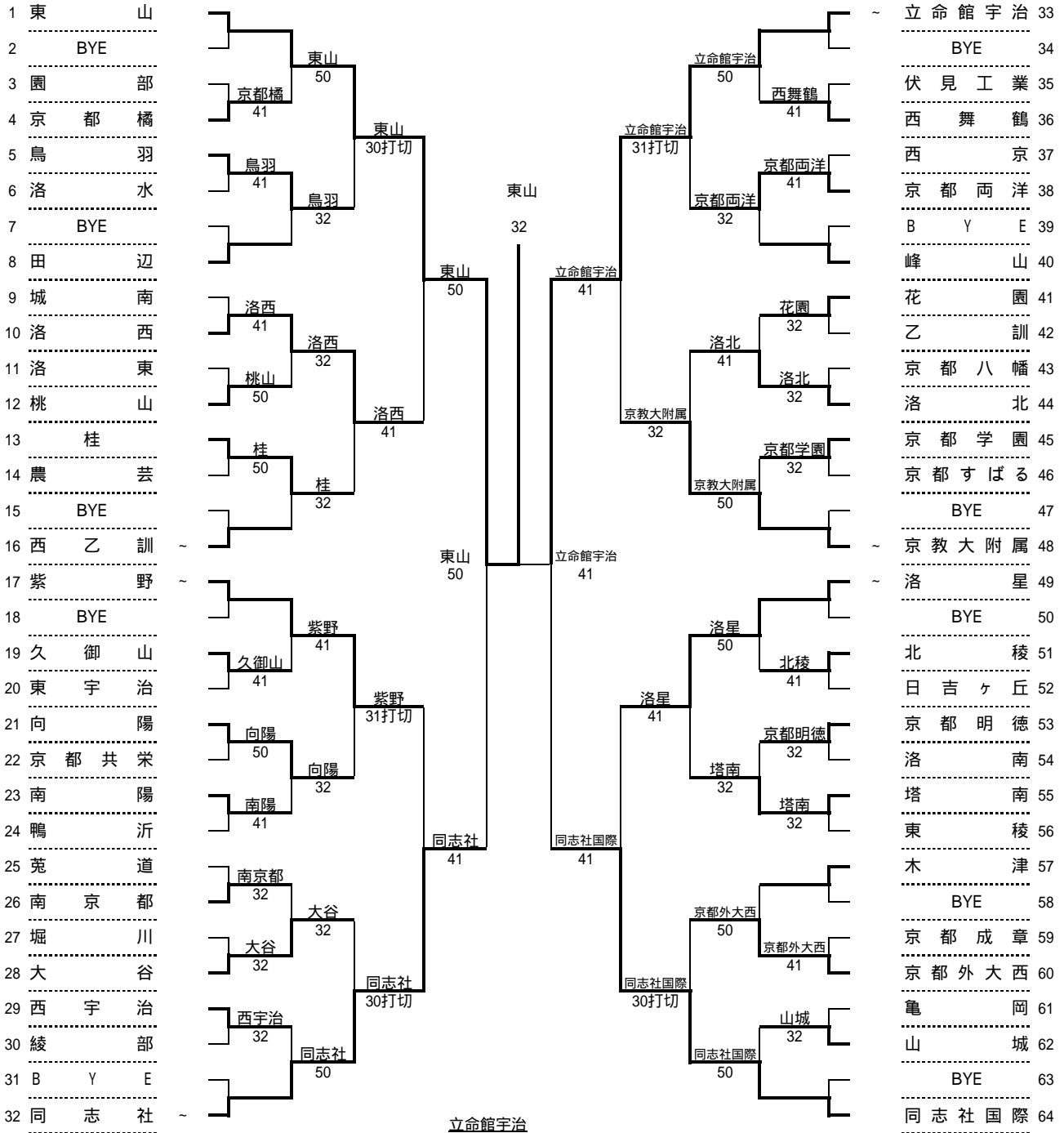
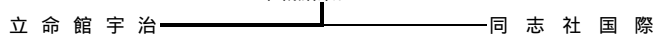


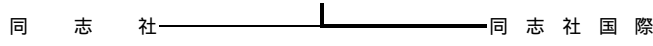
平成19年度 全国選抜高校テニス大会 京都府予選
男子



2 ~ 3位決定戦



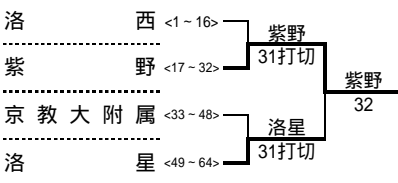
3 ~ 4位決定戦



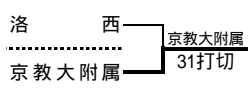
シード順位	1	2	3	4	5	6	7	8
	東山	同志社国際	立命館宇治	同志社	洛星	京教大附属	紫野	西乙訓

については、第3シードがきたゾーンについてはBYEとなり、第4シードがきたゾーンについては対戦ありとなる。

5 ~ 8位決定戦



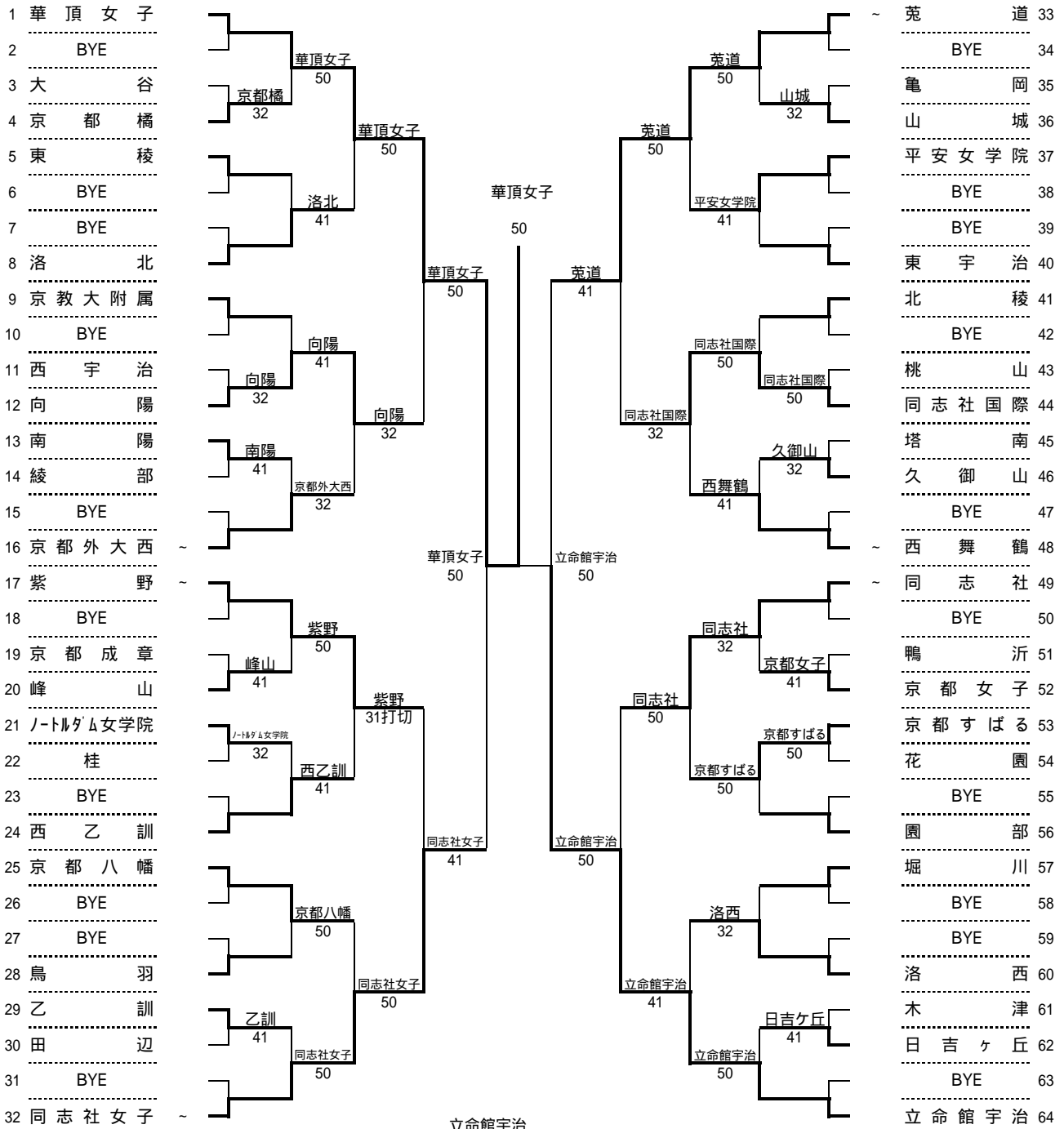
7 ~ 8位決定戦



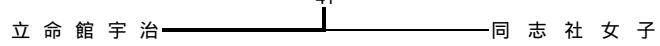
最終順位

1位	東山
2位	立命館宇治
3位	同志社国際
4位	同志社
5位	紫野
6位	洛星
7位	京教大附属
8位	洛西

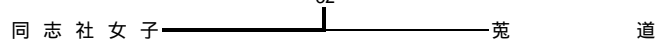
平成19年度 全国選抜高校テニス大会 京都府予選
女子



2~3位決定戦

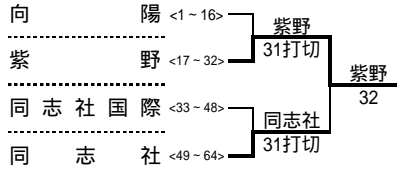


3~4位決定戦

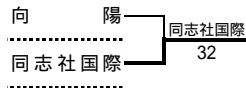


シード順位	1	2	3	4	5	6	7	8
	華頂女子	立命館宇治	同志社女子	菟道	西舞鶴	紫野	同志社	京都外大西

5~8位決定戦



7~8位決定戦



最終順位

1位	華頂女子
2位	立命館宇治
3位	同志社女子
4位	菟道
5位	紫野
6位	同志社
7位	同志社国際
8位	向陽

平成19年度 全国高校選抜テニス大会京都府大会
男子の部
対戦詳細記録

F(決勝戦) < 8プロセットマッチ >

学校名	東山	3	VS	2	立命館宇治
S1	真下 友也	6	()	8	上田 知季
D1	櫻井 誠規	8	()	6	丸尾 広大
	南條 大智				林 惇平
S2	林 正	8	()	2	佐藤 京介
D2	藤田 恭平	3	()	8	新城 庸佑
	川北 憲史				西田 健吾
S3	木下 翔太郎	8	()	3	梅田 遼平

SF(準決勝) < 8プロセットマッチ >

学校名	東山	5	VS	0	同志社
S1	真下 友也	8	()	2	船崎 泰栄
D1	櫻井 誠規	8	()	4	三嶋 洋貴
	南條 大智				大江 雄仁
S2	林 正	8	()	2	嶋本 大二朗
D2	藤田 恭平	8	()	6	松本 隼哉
	川北 憲史				安原 莞太
S3	木下 翔太郎	8	()	2	石川 奨

学校名	立命館宇治	4	VS	1	同志社国際
S1	上田 知季	9	()	7	森本 裕介
D1	丸尾 広大	8	()	6	山崎 義隆
	林 惇平				西羅 恭史
S2	佐藤 京介	8	()	4	前場 康佑
D2	新城 庸佑	8	()	6	大萱 堯
	西田 健吾				遠藤 響
S3	梅田 遼平	3	()	8	長田 剛至

QF < 8プロセットマッチ >

学校名	東山	5	VS	0	洛西
S1	真下 友也	8	()	1	中村 幸資
D1	櫻井 誠規	8	()	0	小野崎 翔
	南條 大智				樋上 優也
S2	林 正	8	()	0	高畠 堯将
D2	藤田 恭平	8	()	3	中村 俊哉
	川北 憲史				吉田 智
S3	木下 翔太郎	8	()	0	寺尾 俊介

学校名	紫野	1	VS	4	同志社
S1	神川 智志	8	()	0	三嶋 洋貴
D1	小山 拓也	5	()	8	松本 隼哉
	辻 祐馬				安原 莞太
S2	矢本 悠馬	0	()	8	桂 健太
D2	山下 峽	0	()	8	船崎 泰栄
	櫻井 嵩之				大江 雄仁
S3	山口 直剛	2	()	8	嶋本 大二朗

5 ~ 8位決定戦 < 4ゲームマッチ・ノーアドバンテージ方式 >

学校名	洛西	1	VS	3	紫野
S1	中村 幸資	1	()	4	神川 智志
D1	寺尾 俊介	3	()	5	小山 拓也
	吉田 智				辻 祐馬
S2	高畠 堯将	4	()	1	矢本 悠馬
D2	中村 俊哉	2	()	4	山下 峽
	樋上 優也				櫻井 嵩之
S3	小野崎 翔	2	(打切)	3	山口 直剛

5 ~ 6位決定戦 < 4ゲームマッチ・ノーアドバンテージ方式 >

学校名	紫野	3	VS	2	洛星
S1	神川 智志	4	()	2	船越 健司
D1	小山 拓也	0	()	4	森口 峻滉
	辻 祐馬				真多 一壽
S2	矢本 悠馬	0	()	4	中島 崇成
D2	山下 峽	4	()	2	山北 和之
	櫻井 嵩之				嶋田 貴士
S3	山口 直剛	4	()	2	八木 直人

2 ~ 3位順位決定戦 < 8プロセットマッチ >

本戦結果による

学校名	立命館宇治		VS		同志社国際
S1			()		
D1			()		
S2			()		
D2			()		
S3			()		

本戦ドローにて対戦済みの場合は、その結果を尊重し、再試合はおこなわない。

3 ~ 4位順位決定戦 < 8プロセットマッチ >

学校名	同志社	2	VS	3	同志社国際
S1	桂 健太	4	()	8	森本 裕介
D1	松本 隼哉	8	()	3	大萱 堯
	三嶋 洋貴				前場 康佑
S2	嶋本 大二朗	5	()	8	小寺 宏昌
D2	船崎 泰栄	9	(3)	8	山崎 義隆
	大江 雄仁				遠藤 響
S3	石川 奨	6	()	8	長田 剛至

学校名	立命館宇治	4	VS	1	京教大附属
S1	上田 知季	6	()	8	小林 伸寛
D1	丸尾 広大	8	()	5	岩澤 和摩
	林 惇平				宮本 裕成
S2	佐藤 京介	8	()	3	廣井 匠
D2	新城 庸佑	9	(5)	8	吉浦 慎二
	西田 健吾				森 有彌
S3	梅田 遼平	8	()	2	小松 靖明

学校名	洛星	1	VS	4	同志社国際
S1	船越 健司	5	()	8	前場 康佑
D1	森口 峻滉	9	()	7	森本 裕介
	真多 一壽				大萱 堯
S2	中島 崇成	1	()	8	長田 剛至
D2	山北 和之	4	()	8	山崎 義隆
	嶋田 貴士				西羅 恭史
S3	八木 直人	5	()	8	遠藤 響

学校名	京教大附属	1	VS	3	洛星
S1	小林 伸寛	5	()	3	船越 健司
D1	吉浦 慎二	3	()	5	森口 峻滉
	森 有彌				真多 一壽
S2	廣井 匠	1	()	4	中島 崇成
D2	岩澤 和摩	4	(打切)	4	山北 和之
	矢野 雅也				嶋田 貴士
S3	小松 靖明	2	()	4	八木 直人

7 ~ 8位決定戦 < 4ゲームマッチ・ノーアドバンテージ方式 >

学校名	洛西	1	VS	3	京教大附属
S1	中村 幸資	3	()	5	小林 伸寛
D1	高畠 堯将	4	()	1	宮本 裕成
	足立 大樹				森 有彌
S2	寺尾 俊介	2	()	4	廣井 匠
D2	中村 俊哉	4	(打切)	4	矢野 雅也
	吉田 智				小原 卓也
S3	小野崎 翔	0	()	4	吉浦 慎二

平成19年度 全国高校選抜テニス大会京都府大会
女子の部
対戦詳細記録

F(決勝戦) < 8プロセットマッチ >

学校名	華頂女子	5 VS 0	立命館宇治
S1	内田 望允	8 () 6	金森 友里
D1	安井 仁美	8 () 0	沖原 千紘
	青木 香奈		岡本 茜
S2	上地 敦子	8 () 3	高木 理子
D2	青山 美姫	8 () 1	東田 菜美
	川口 詩織		中島 嬉子
S3	大森 藍	8 () 1	藤田 実可子

SF(準決勝) < 8プロセットマッチ >

学校名	華頂女子	5 VS 0	同志社女子
S1	内田 望允	8 () 1	岩元 千明
D1	安井 仁美	8 () 0	中尾 彩
	青木 香奈		廣野 江里
S2	上地 敦子	8 () 5	大毛 美南
D2	青山 美姫	8 () 0	近藤 加奈子
	川口 詩織		奥田 いくみ
S3	大森 藍	8 () 1	高橋 葵

学校名	菟道	0 VS 5	立命館宇治
S1	坂根 ひかる	1 () 8	金森 友里
D1	橋本 麻衣	3 () 8	岡本 茜
	山本 有惟		藤田 実可子
S2	吉川 紗織	1 () 8	高木 理子
D2	前田 ななみ	3 () 8	沖原 千紘
	三木 ひとみ		中島 嬉子
S3	西田 愛美	0 () 8	東田 菜美

QF < 8プロセットマッチ >

学校名	華頂女子	5 VS 0	向陽
S1	内田 望允	8 () 0	清水 睦美
D1	安井 仁美	8 () 0	村上 輝
	青木 香奈		松井 麻美子
S2	上地 敦子	8 () 0	稲田 綾乃
D2	高岡 春花	8 () 1	鳴海 恵子
	大藪 かず美		四方 美貴子
S3	大森 藍	8 () 0	織田 萌花

学校名	紫野	1 VS 4	同志社女子
S1	砺波 孝子	5 () 8	岩元 千明
D1	永田 明日香	2 () 8	中尾 彩
	兒玉 愛		廣野 江里
S2	金 祐子	0 () 8	大毛 美南
D2	松本 知佳	8 () 6	近藤 加奈子
	守主 香菜		奥田 いくみ
S3	長谷川 千夏	3 () 8	高橋 葵

5 ~ 8位決定戦 < 4ゲームマッチ・ノーアドバンテージ方式 >

学校名	向陽	1 VS 3	紫野
S1	橋本 有梨香	0 () 4	永田 明日香
D1	稲田 綾乃	4 () 0	金 祐子
	織田 萌花		神田 実咲
S2	鳴海 恵子	1 () 4	兒玉 愛
D2	四方 美貴子	1 () 4	松本 知佳
	藤田 梨紗		守主 香菜
S3	松井 麻美子	1 (打切) 2	長谷川 千夏

5 ~ 6位決定戦 < 4ゲームマッチ・ノーアドバンテージ方式 >

学校名	紫野	3 VS 2	同志社
S1	永田 明日香	4 () 0	田中 優衣
D1	兒玉 愛	1 () 4	中山 歩美
	砺波 孝子		小西 真唯子
S2	長谷川 千夏	4 () 2	兼子 萌
D2	松本 知佳	5 () 3	加賀城 まりな
	守主 香菜		高岡 ちひろ
S3	神田 実咲	1 () 4	富田 泰子

2 ~ 3位順位決定戦 < 8プロセットマッチ >

学校名	立命館宇治	4 VS 1	同志社女子
S1	金森 友里	8 () 0	岩元 千明
D1	岡本 茜	9 () 7	中尾 彩
	藤田 実可子		奥田 いくみ
S2	高木 理子	8 () 3	大毛 美南
D2	沖原 千紘	4 () 8	高橋 葵
	中島 嬉子		廣野 江里
S3	東田 菜美	8 () 0	下村 有沙

本戦ドローにて対戦済みの場合は、その結果を尊重し、再試合はおこなわない。

3 ~ 4位順位決定戦 < 8プロセットマッチ >

学校名	同志社女子	3 VS 2	菟道
S1	大毛 美南	8 () 5	坂根 ひかる
D1	中尾 彩	8 () 4	芋生 仁美
	廣野 江里		山本 有惟
S2	下村 有沙	7 () 9	吉川 紗織
D2	近藤 加奈子	3 () 8	西田 愛美
	奥田 いくみ		三木 ひとみ
S3	高橋 葵	8 () 2	橋本 麻衣

学校名	菟道	4 VS 1	同志社国際
S1	坂根 ひかる	8 () 5	長田 姫佳里
D1	橋本 麻衣	8 () 6	三橋 璃子
	山本 有惟		鷺見 沙彩
S2	吉川 紗織	8 () 5	梅澤 優花
D2	西田 愛美	8 () 4	ルンドクビスト・ニーナ
	三木 ひとみ		鍵岡 綾里咲
S3	芋生 仁美	3 () 8	古城 彩衣

学校名	同志社	0 VS 5	立命館宇治
S1	田中 優衣	0 () 8	金森 友里
D1	中山 歩美	6 () 8	岡本 茜
	富田 泰子		藤田 実可子
S2	加賀城 まりな	0 () 8	高木 理子
D2	大西 紗都乃	6 () 8	沖原 千紘
	小西 真唯子		中島 嬉子
S3	兼子 萌	6 () 8	東田 菜美

学校名	同志社国際	1 VS 3	同志社
S1	長田 姫佳里	0 () 4	兼子 萌
D1	石井 璃子	4 () 2	中山 歩美
	三橋 璃子		大西 紗都乃
S2	古城 彩衣	1 () 4	小西 真唯子
D2	鷺見 沙彩	3 (打切) 2	加賀城 まりな
	鍵岡 綾里咲		高岡 ちひろ
S3	森田 理紗	2 () 4	富田 泰子

7 ~ 8位決定戦 < 4ゲームマッチ・ノーアドバンテージ方式 >

学校名	向陽	2 VS 3	同志社国際
S1	清水 睦美	0 () 4	長田 姫佳里
D1	稲田 綾乃	3 () 5	石井 璃子
	織田 萌花		三橋 璃子
S2	松井 麻美子	4 () 2	梅澤 優花
D2	鳴海 恵子	4 () 0	鷺見 沙彩
	四方 美貴子		鍵岡 綾里咲
S3	藤田 梨紗	1 () 4	古城 彩衣