

第50回兵庫県高等学校対抗テニス新人大会
男子団体戦(決勝リーグ)

平成19年10月27日～28日
神戸総合運動公園テニスコート

	明石城西	甲 南	芦屋大附	関 学	勝-敗	P得失	順位
明石城西		4 - 1 D1 8 - 1 D2 8 - 3 S1 4 - 8 S2 8 - 1 S3 8 - 5	3 - 2 D1 8 - 2 D2 8 - 0 S1 3 - 8 S2 6 - 8 S3 8 - 0	5 - 0 D1 8 - 2 D2 8 - 4 S1 8 - 5 S2 8 - 1 S3 8 - 2	3勝 0敗	勝ちポイント 負けポイント	12 3 1位
甲 南	1 - 4 D1 1 - 8 D2 3 - 8 S1 8 - 4 S2 1 - 8 S3 5 - 8		3 - 2 D1 8 - 2 D2 8 - 3 S1 5 - 8 S2 6 - 8 S3 8 - 4	1 - 4 D1 2 - 8 D2 4 - 8 S1 8 - 6 S2 3 - 8 S3 2 - 8	1勝 2敗	勝ちポイント 負けポイント	5 10 3位
芦屋大附	2 - 3 D1 2 - 8 D2 0 - 8 S1 8 - 3 S2 8 - 6 S3 0 - 8	2 - 3 D1 2 - 8 D2 3 - 8 S1 8 - 5 S2 8 - 6 S3 4 - 8		1 - 4 D1 7 - 9 D2 0 - 8 S1 6 - 8 S2 8 - 6 S3 0 - 8	0勝 3敗	勝ちポイント 負けポイント	5 10 4位
関 学	0 - 5 D1 2 - 8 D2 4 - 8 S1 5 - 8 S2 1 - 8 S3 2 - 8	4 - 1 D1 8 - 2 D2 8 - 4 S1 6 - 8 S2 8 - 3 S3 8 - 2	4 - 1 D1 9 - 7 D2 8 - 0 S1 8 - 6 S2 6 - 8 S3 8 - 0		2勝 1敗	勝ちポイント 負けポイント	8 7 2位

男子団体結果

1位	明石城西	3勝0敗
2位	関学	2勝1敗
3位	甲南	1勝2敗
4位	芦屋大附	0勝3敗

1位(明石城西)、2位(関学)は全国選抜近畿地区大会に出場

平成19年度兵庫県高校新人テニス 男子団体戦

平成19年10月27日～28日
神戸総合運動公園

準々決勝

準々決勝1

学校名	明石城西	5 - 0	長田
D1	浅井 龍雅①	8 - 3	境田 真志②
	土井 浩平②		大久保 立樹②
D2	朝倉 康平①	8 - 2	栢木 大輝②
	池田 将之②		前川 和也②
S1	中本 真太郎②	8 - 0	中西 勇介②
S2	大崎 翔平②	8 - 0	濱野 佑太②
S3	井原 力②	8 - 1	犬伏 良祐②

準々決勝3

学校名	芦屋大附	3 - 2	神戸
D1	丸本 一迅②	1 - 8	松浦 正一②
	佐藤 一希①		郡 隆介②
D2	山本 健弘②	1 - 8	森井 夏樹②
	菊地 嘉直①		三村 良平②
S1	恒松 寛己②	8 - 1	井上 実沙規②
S2	酒井 雄太②	8 - 0	鶴原 麟太郎②
S3	上道 友樹②	9 - 8(4)	橋本 祐輔②

準々決勝2

学校名	仁川	2 - 3	甲南
D1	坂元 成②	8 - 1	中村 秀幸②
	坂 芳鷹②		北 賢人①
D2	竹内 悠太②	7 - 9	木村 富将②
	岡部 航真①		北野 盛也①
S1	田中 大騎②	2 - 8	沼野 孝彰①
S2	藤原 優芳②	2 - 8	中村 洋輔②
S3	植谷 高裕①	9 - 8(3)	八島 裕平②

準々決勝4

学校名	雲雀丘	0 - 5	関学
D1	豊田 一輝①	5 - 8	北村 貴宏②
	山本 大地①		一ノ瀬 貴之①
D2	濱口 慎矢②	2 - 8	内匠 佑樹②
	佐伯 晋一朗②		吉川 叶①
S1	堂上 健斗②	0 - 8	黄 賢人②
S2	都倉 圭亮②	3 - 8	松本 太樹②
S3	堀 康太郎①	3 - 8	田村 駿①

決勝リーグ戦

決勝リーグ1

学校名	明石城西	4 - 1	甲南
D1	浅井 龍雅①	8 - 1	中村 秀幸②
	土井 浩平②		北 賢人①
D2	朝倉 康平①	8 - 3	木村 富将②
	池田 将之②		北野 盛也①
S1	中本 真太郎②	4 - 8	沼野 孝彰①
S2	大崎 翔平②	8 - 1	中村 洋輔②
S3	井原 力②	8 - 5	八島 裕平②

決勝リーグ2

学校名	芦屋大附	1 - 4	関学
D1	山本 健弘②	7 - 9	北村 貴宏②
	丸本 一迅②		一ノ瀬 貴之①
D2	佐藤 一希①	0 - 8	内匠 佑樹②
	菊地 嘉直①		吉川 叶①
S1	恒松 寛己②	6 - 8	黄 賢人②
S2	酒井 雄太②	8 - 6	六車 直遠②
S3	上道 友樹②	0 - 8	松本 太樹②

決勝リーグ3

学校名	明石城西	3 - 2	芦屋大附
D1	浅井 龍雅①	8 - 2	上道 友樹②
	土井 浩平②		山本 健弘②
D2	朝倉 康平①	8 - 0	石原 拓真①
	池田 将之②		菊地 嘉直①
S1	中本 真太郎②	3 - 8	恒松 寛己②
S2	大崎 翔平②	6 - 8	酒井 雄太②
S3	井原 力②	8 - 0	丸本 一迅②

決勝リーグ4

学校名	甲南	1 - 4	関学
D1	中村 秀幸②	2 - 8	北村 貴宏②
	北 賢人①		一ノ瀬 貴之①
D2	木村 富将②	4 - 8	内匠 佑樹②
	北野 盛也①		吉川 叶①
S1	沼野 孝彰①	8 - 6	黄 賢人②
S2	中村 洋輔②	3 - 8	六車 直遠②
S3	八島 裕平②	2 - 8	松本 太樹②

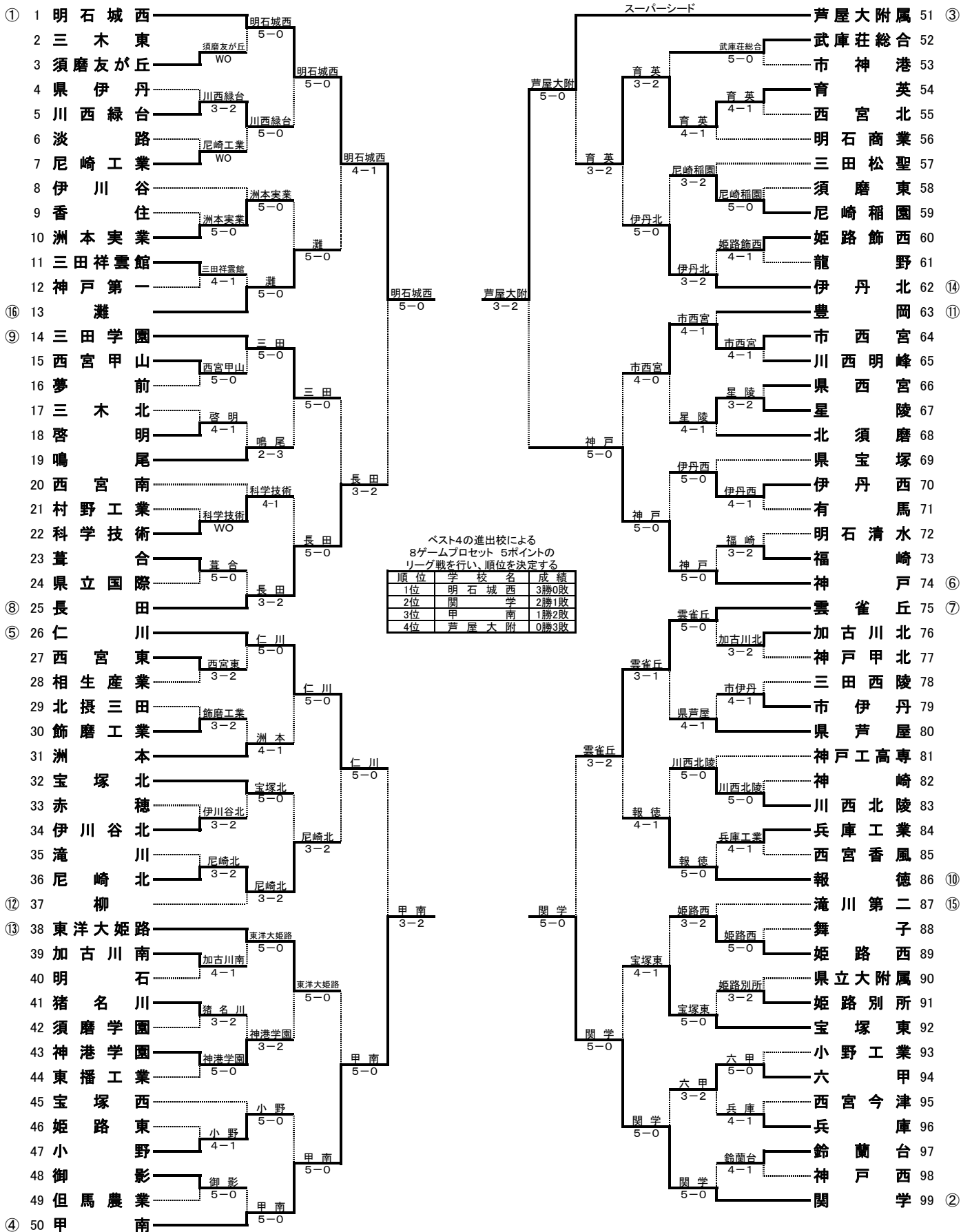
決勝リーグ5

学校名	明石城西	5 - 0	関学
D1	浅井 龍雅①	8 - 2	六車 直遠②
	土井 浩平②		北村 貴宏②
D2	朝倉 康平①	8 - 4	内匠 佑樹②
	池田 将之②		吉川 叶①
S1	中本 真太郎②	8 - 5	黄 賢人②
S2	大崎 翔平②	8 - 1	松本 太樹②
S3	井原 力②	8 - 2	田村 駿①

決勝リーグ6

学校名	甲南	3 - 2	芦屋大附
D1	中村 秀幸②	8 - 2	山本 健弘②
	北野 盛也①		丸本 一迅②
D2	木村 富将②	8 - 3	石原 拓真①
	岸本 良介①		菊地 嘉直①
S1	沼野 孝彰①	5 - 8	恒松 寛己②
S2	中村 洋輔②	6 - 8	酒井 雄太②
S3	八島 裕平②	8 - 4	上道 友樹②

平成19年度兵庫県高等学校新人テニス大会 男子団体戦



ベスト4の進出校による
8ゲームプロセット 5ポイントの
リーグ戦を行い、順位を決定する

順位	学校名	成績
1位	明石城西	3勝0敗
2位	関学	2勝1敗
3位	甲南	1勝2敗
4位	芦屋大附	0勝3敗

第50回兵庫県高等学校対抗テニス新人大会
女子団体戦(決勝リーグ)

平成19年10月27日～28日
神戸総合運動公園テニスコート

	園 田	仁 川	夙川学院	明石城西	勝一敗	P得失	順位
園 田		5 - 0 D1 8 - 0 D2 8 - 0 S1 8 - 0 S2 8 - 0 S3 8 - 3	5 - 0 D1 8 - 3 D2 8 - 2 S1 8 - 6 S2 8 - 3 S3 8 - 2	3 - 2 D1 8 - 1 D2 8 - 3 S1 8 - 0 S2 4 - 8 S3 3 - 8	3 勝 0 敗	勝ちポイント 負けポイント	13 2 1 位
仁 川	0 - 5 D1 0 - 8 D2 0 - 8 S1 0 - 8 S2 0 - 8 S3 3 - 8		1 - 4 D1 1 - 8 D2 5 - 8 S1 5 - 8 S2 1 - 8 S3 8 - 6	0 - 5 D1 3 - 8 D2 3 - 8 S1 2 - 8 S2 3 - 8 S3 1 - 8	0 勝 3 敗	勝ちポイント 負けポイント	1 14 4 位
夙川学院	0 - 5 D1 3 - 8 D2 2 - 8 S1 6 - 8 S2 3 - 8 S3 2 - 8	4 - 1 D1 8 - 1 D2 8 - 5 S1 8 - 5 S2 8 - 1 S3 6 - 8		2 - 3 D1 6 - 8 D2 8 - 6 S1 6 - 8 S2 8 - 5 S3 2 - 8	1 勝 2 敗	勝ちポイント 負けポイント	6 9 3 位
明石城西	2 - 3 D1 1 - 8 D2 3 - 8 S1 0 - 8 S2 8 - 4 S3 8 - 3	5 - 0 D1 8 - 3 D2 8 - 3 S1 8 - 2 S2 8 - 3 S3 8 - 1	3 - 2 D1 8 - 6 D2 6 - 8 S1 8 - 6 S2 5 - 8 S3 8 - 2		2 勝 1 敗	勝ちポイント 負けポイント	10 5 2 位

女子団体結果

1 位	園 田	3勝0敗
2 位	明石城西	2勝1敗
3 位	夙川学院	1勝2敗
4 位	仁 川	0勝3敗

1位(園 田)、2位(明石城西)は全国選抜近畿地区大会に出場

平成19年度兵庫県高校新人テニス 女子団体戦

平成19年10月27日～28日
神戸総合運動公園

準々決勝

準々決勝1

学校名	園田	5 - 0	武庫川
D1	良永 琴音②	8 - 2	大内 麻衣②
	大塚 菜津美①		重金 夏海②
D2	大塚 弥生①	8 - 1	網本 咲香②
	中内 聖奈②		佐々木 彩①
S1	広瀬 杏菜②	8 - 3	中村 真理子②
S2	山崎 貴巴①	8 - 1	飯田 萌未②
S3	早野 真代①	8 - 1	貞松 杏果②

準々決勝3

学校名	夙川学院	4 - 1	雲雀丘
D1	東中 茂枝子②	8 - 1	大塚 桃子②
	山田 梨央①		西田 若菜②
D2	久 奈都美②	8 - 2	内藤 みか①
	坂本 茉里奈①		吉川 泉①
S1	岡屋 さつき②	8 - 0	上久保 静香②
S2	伊丹 果②	8 - 1	米田 采未②
S3	首藤 夏美②	2 - 8	長目 あずさ①

準々決勝2

学校名	仁川	3 - 2	芦屋大附
D1	赤鹿 綾②	8 - 1	片田 真澄②
	坂田 智美②		伊原 愛夏①
D2	青山 真紀①	8 - 1	杉山 奈弓②
	大木 萌①		辻 千菜弥①
S1	内川 直子②	1 - 8	枝川 未来②
S2	衛藤 理佐②	0 - 8	早瀬 楓①
S3	上久保 美咲①	8 - 6	藤猪 麻美①

準々決勝4

学校名	加古川南	0 - 5	明石城西
D1	江見 ななみ②	0 - 8	西畑 葉月②
	池上 舞①		戸高 未有①
D2	西山 裕香①	0 - 8	大隅 彩乃①
	砂川 優美①		馬形 有香②
S1	前田 香里①	2 - 8	堺 花②
S2	松澤 紗希②	0 - 8	亀山 裕美①
S3	山本 真有①	0 - 8	福田 友紀①

決勝リーグ戦

決勝リーグ1

学校名	園田	5 - 0	仁川
D1	広瀬 杏菜②	8 - 0	内川 直子②
	良永 琴音②		坂田 智美②
D2	大塚 弥生①	8 - 0	青山 真紀①
	中内 聖奈②		大木 萌①
S1	松島 美智留②	8 - 0	衛藤 理佐②
S2	山崎 貴巴①	8 - 0	上久保 美咲①
S3	大塚 菜津美①	8 - 3	村川 翔子②

決勝リーグ2

学校名	夙川学院	2 - 3	明石城西
D1	東中 茂枝子②	6 - 8	西畑 葉月②
	山田 梨央①		亀山 裕美①
D2	久 奈都美②	8 - 6	大隅 彩乃①
	坂本 茉里奈①		馬形 有香②
S1	岡屋 さつき②	6 - 8	堺 花②
S2	伊丹 果②	8 - 5	福田 友紀①
S3	首藤 夏美②	2 - 8	戸高 未有①

決勝リーグ3

学校名	園田	5 - 0	夙川学院
D1	広瀬 杏菜②	8 - 3	東中 茂枝子②
	大塚 弥生①		山田 梨央①
D2	良永 琴音②	8 - 2	久 奈都美②
	大塚 菜津美①		坂本 茉里奈①
S1	松島 美智留②	8 - 6	岡屋 さつき②
S2	山崎 貴巴①	8 - 3	伊丹 果②
S3	早野 真代①	8 - 2	首藤 夏美②

決勝リーグ4

学校名	仁川	0 - 5	明石城西
D1	内川 直子②	3 - 8	西畑 葉月②
	坂田 智美②		亀山 裕美①
D2	赤鹿 綾②	3 - 8	大隅 彩乃①
	村川 翔子②		馬形 有香②
S1	衛藤 理佐②	2 - 8	堺 花②
S2	上久保 美咲①	3 - 8	福田 友紀①
S3	青山 真紀①	1 - 8	戸高 未有①

決勝リーグ5

学校名	園田	3 - 2	明石城西
D1	広瀬 杏菜②	8 - 1	西畑 葉月②
	大塚 弥生①		戸高 未有①
D2	良永 琴音②	8 - 3	大隅 彩乃①
	大塚 菜津美①		馬形 有香②
S1	松島 美智留②	8 - 0	堺 花②
S2	山崎 貴巴①	4 - 8	亀山 裕美①
S3	早野 真代①	3 - 8	福田 友紀①

決勝リーグ6

学校名	仁川	1 - 4	夙川学院
D1	内川 直子②	1 - 8	東中 茂枝子②
	青山 真紀①		山田 梨央①
D2	上久保 美咲①	5 - 8	久 奈都美②
	坂田 智美②		坂本 茉里奈①
S1	衛藤 理佐②	5 - 8	岡屋 さつき②
S2	赤鹿 綾②	1 - 8	伊丹 果②
S3	村川 翔子②	8 - 6	首藤 夏美②

平成19年度兵庫県高等学校新人テニス大会 女子団体戦

