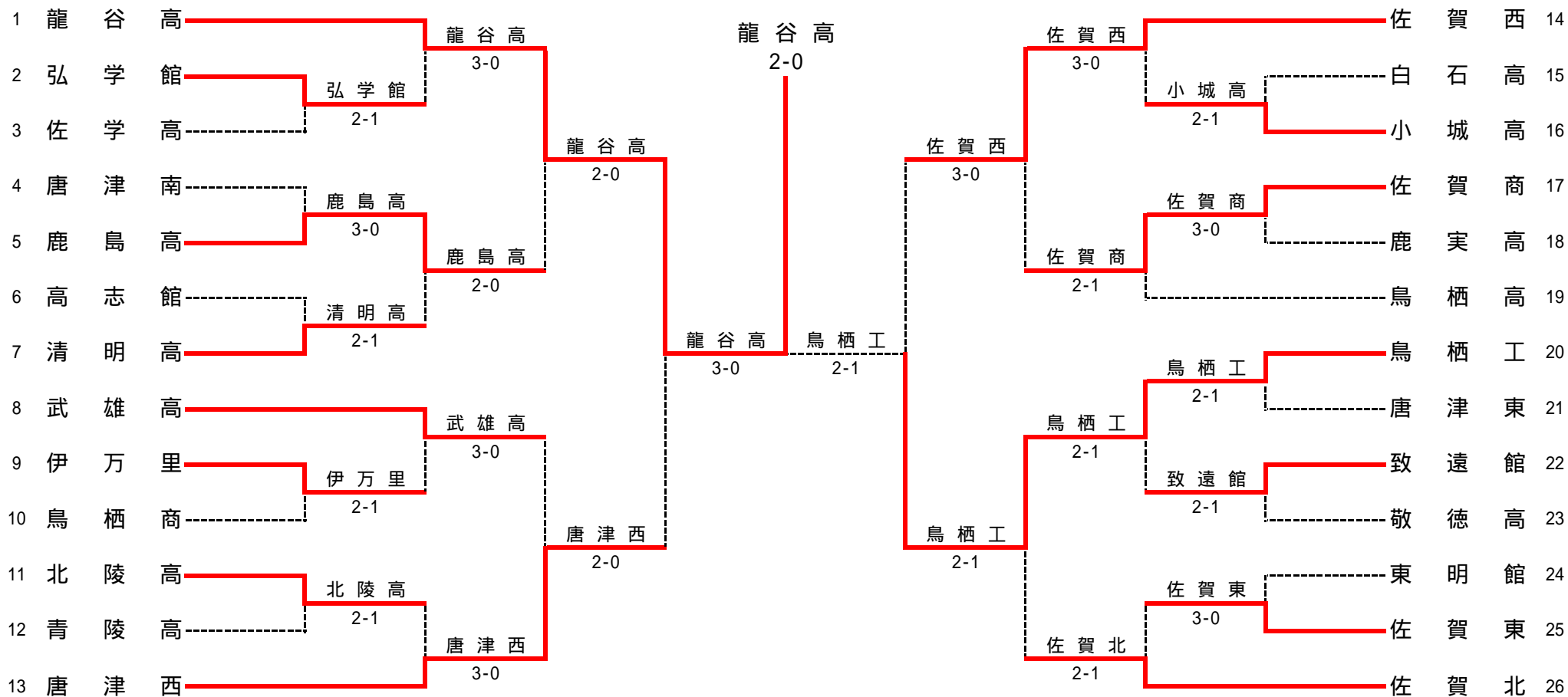
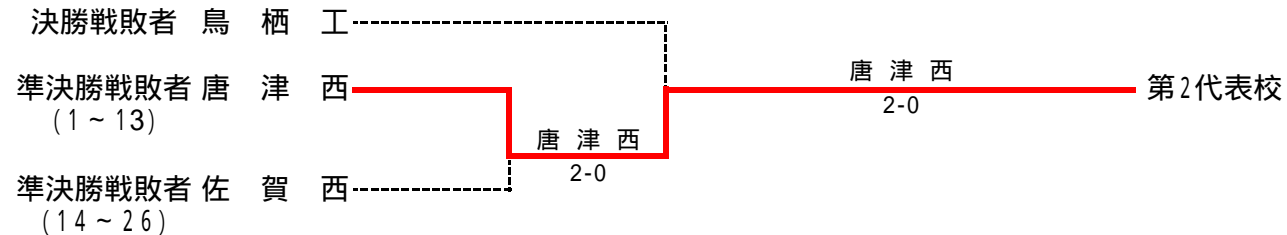


平成18年度佐賀県高等学校総合体育大会テニス競技 6月2日～6月5日 (於 鹿島市北公園テニスコート)
テニス男子団体戦



第2代表決定戦 < メインドロー上で対戦済みの場合は、新たな対戦は行わない >

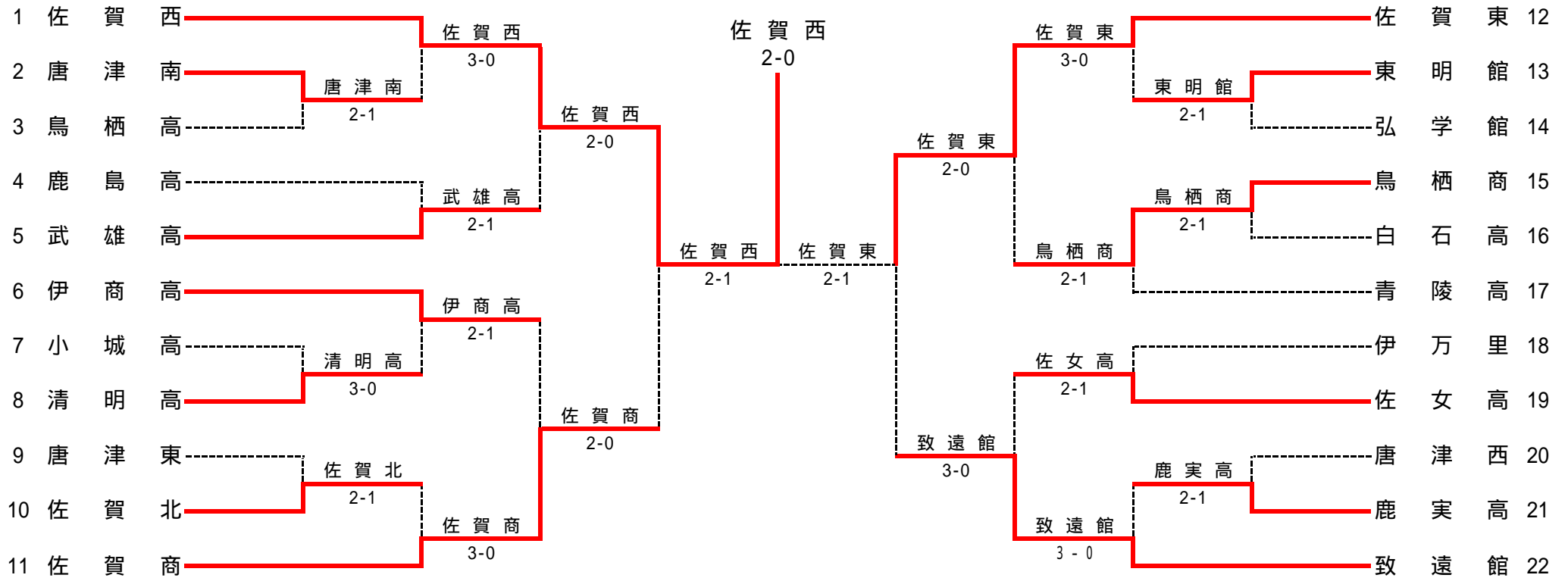


結果	
1位	龍谷高校
2位	唐津西高校
3位	鳥栖工業高校
3位	佐賀西高校

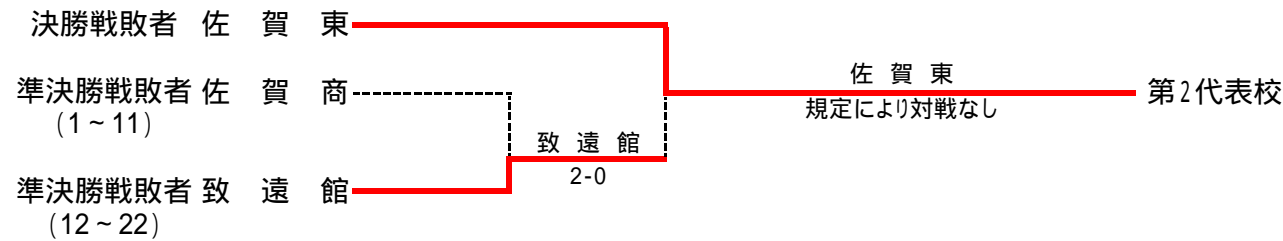
テニス男子団体対戦表

1R1	2	弘学館	2-1	佐学高	3	1R2	5	鹿島高	3-0	唐津南	4
D		陶山 研吾 平塚 裕晃	4-6	正寛 誠 古場 弘晃		D		中山 聖也 藤井 淳広	6-3	園田 和也 宮本 拓也	
S1		松浦 究	6-1	高浦 良平		S1		副島 開	6-3	前田 龍蔵	
S2		中島 淳	7-6(4)	中島 雅俊		S2		黒木 啓孝	6-1	大濱 博哉	
1R3	7	清明高	2-1	高志館	6	1R4	9	伊万里	2-1	鳥栖商	10
D		山田 悠貴 井手 桂太	4-6	田中 和也 古川 真人		D		前島 仁 山口 祐司	1-6	中牟田 明典 陶山 祐昭	
S1		志岐 直政	6-3	安德 康平		S1		中島 健太郎	7-6(5)	神宮 啓佑	
S2		多良 孝宣	6-1	原田 託実		S2		山口 祐司	6-1	池田 竜巳	
1R5	11	北陵高	2-1	青陵高	12	1R6	16	小城高	2-1	白石高	15
D		中野 広見 吉川 清志	7-5	住田 智史 青木 拓也		D		河野 敏久 小合瀬 皓貴	6-2	小林 稔征 宮原 脩一	
S1		大野 龍一	7-6(5)	松尾 優平		S1		岩松 大樹	7-6(5)	山口 渉	
S2		城野 聡一郎	5-7	杉光 寿博		S2		諸江 仁志	5-7	鐘ヶ江 悟	
1R7	17	佐賀商	3-0	鹿美高	18	1R8	20	鳥栖工	2-1	唐津東	21
D		北島 禎夫 陣内 昂一	6-0	富永 拓也 宋田 宏之		D		古賀 京介 橋本 裕和	3-6	横尾 知哉 木塚 啓介	
S1		徳島 龍弥	6-1	川崎 雅弘		S1		松尾 隆輝	6-2	山下 玲	
S2		山口 智宏	6-4	井上 翔太		S2		大島 巧也	6-1	内野 斗志矢	
1R9	22	致遠館	2-1	敬徳高	23	1R10	25	佐賀東	3-0	東明館	24
D		福井 雄平 竹下 知希	6-1	古河 裕貴 本山 達矢		D		池田 信也 安河内 政夫	6-2	吉田 知晃 八十島 正弘	
S1		橋本 聡史	4-6	佐々木 翔士		S1		内田 友章	7-6(2)	水落 順平	
S2		蒲原 洋平	6-3	松本 康政		S2		副島 篤志	6-3	向坂 雅人	
2R1	1	龍谷高	3-0	弘学館	2	2R2	5	鹿島高	2-0	清明高	7
D		廣田 耕作 石井 靖晃	6-0	陶山 研吾 平塚 裕晃		D		中山 聖也 藤井 淳広	6-1	山田 悠貴 井手 桂太	
S1		富崎 優也	6-0	松浦 究		S1		副島 開	6-0	志岐 直政	
S2		伊藤 潤	6-0	中島 淳		S2		黒木 啓孝	(打切)	多良 孝宣	
2R3	8	武雄高	3-0	伊万里	9	2R4	13	唐津西	3-0	北陵高	11
D		百武 真太郎 永石 和太	6-4	前島 仁 山口 祐司		D		下田 貴大 山口 徹朗	6-0	中野 広見 吉川 清志	
S1		北川 真伍	6-4	中島 健太郎		S1		稲富 将樹	6-3	大野 龍一	
S2		山口 紘史	6-3	山口 祐司		S2		村山 直人	6-3	奥 秀一	
2R5	14	佐賀西	3-0	小城高	16	2R6	17	佐賀商	2-1	鳥栖高	19
D		森永 雄太 緒方 宗玄	6-1	河野 敏久 小合瀬 皓貴		D		山口 智宏 陣内 昂一	6-3	村山 孝太 村山 昂大	
S1		淵上 誠	6-0	岩松 大樹		S1		徳島 龍弥	6-4	古賀 誓史	
S2		山口 知哉	6-0	諸江 仁志		S2		北島 禎夫	4-6	日暮 洋平	
2R7	20	鳥栖工	2-1	致遠館	22	2R8	26	佐賀北	2-1	佐賀東	25
D		古賀 京介 橋本 裕和	7-5	福井 雄平 竹下 知希		D		池田 翔太 信本 力哉	w.o	池田 信也 安河内 政夫	
S1		松尾 隆輝	6-0	水間 司		S1		大田尾 修造	6-0	内田 友章	
S2		大島 巧也	2-6	蒲原 洋平		S2		久保 祐貴	6-4	副島 篤志	
3R1	1	龍谷高	2-0	鹿島高	5	3R2	13	唐津西	2-0	武雄高	8
D		廣田 耕作 高木 祐輔	6-0	中山 聖也 藤井 淳広		D		下田 貴大 山口 徹朗	6-3	百武 真太郎 永石 和太	
S1		富崎 優也	6-1	副島 開		S1		稲富 将樹	6-1	北川 真伍	
S2		伊藤 潤	(打切)	黒木 啓孝		S2		村山 直人	0-1(打切)	山口 紘史	
3R3	14	佐賀西	3-0	佐賀商	17	3R4	20	鳥栖工	2-1	佐賀北	26
D		森永 雄太 緒方 宗玄	6-0	徳島 龍弥 山口 智宏		D		古賀 京介 大島 巧也	6-4	池田 翔太 信本 力哉	
S1		淵上 誠	6-3	北島 禎夫		S1		中村 翔一	0-6	大田尾 修造	
S2		山口 知哉	6-0	陣内 昂一		S2		松尾 隆輝	6-3	久保 祐貴	
準決	1	龍谷高	3-0	唐津西	13	準決	20	鳥栖工	2-1	佐賀西	14
D		廣田 耕作 高木 祐輔	8-3	下田 貴大 山口 徹朗		D		古賀 京介 大島 巧也	8-3	森永 雄太 緒方 宗玄	
S1		富崎 優也	8-1	稲富 将樹		S1		中村 翔一	2-8	淵上 誠	
S2		伊藤 潤	8-0	村山 直人		S2		松尾 隆輝	8-4	山口 知哉	
決勝	1	龍谷高	2-0	鳥栖工	20	順決	13	唐津西	2-0	佐賀西	14
D		廣田 耕作 高木 祐輔	7-1(打切)	井田 好昭 中村 翔一		D		下田 貴大 山口 徹朗	3-6(打切)	淵上 誠 緒方 宗玄	
S1		富崎 優也	8-0	松尾 隆輝		S1		稲富 将樹	8-1	成富 寛英	
S2		伊藤 潤	8-0	橋本 裕和		S2		村山 直人	8-4	山口 知哉	
順決	13	唐津西	2-0	鳥栖工	20						
D		下田 貴大 山口 徹朗	8-0	古賀 京介 大島 巧也							
S1		稲富 将樹	8-0	中村 翔一							
S2		村山 直人	1-6(打切)	松尾 隆輝							

平成18年度 佐賀県高等学校総合体育大会 テニス競技 6月2日～6月5日 (於 佐賀県立森林公園庭球場)
 テニス女子団体戦



第2代表決定戦 < メインロー上で対戦済みの場合は、新たな対戦は行わない >



結 果	
1位	佐賀西高校
2位	佐賀東高校
3位	致遠館高校
3位	佐賀商業高校

テニス女子団体戦 対戦表

1R1	2	唐津南	2-1	鳥栖高	3
D		橋本 成子 平川 なぎさ	6-3	松隈 未希 宮村 麻奈美	
S1		岡部 尚子	0-6	原 菜穂美	
S2		加茂 亜紀奈	6-1	西林 沙也香	

1R2	7	小城高	0-3	清明高	8
D		森永 優貴 白浜 郁香	3-6	木原 唯 井上 恵理子	
S1		山口 敦子	0-6	中島 麻衣	
S2		島崎 ちなみ	5-7	光富 史織	

1R3	9	唐津東	1-2	佐賀北	10
D		橋崎 加歩理 吉田 枝里	7-5	古賀 愛里 亀山 紗己	
S1		井上 紗綾	1-6	杉町 果奈	
S2		吉田 友紀子	0-6	飯盛 美有	

1R4	13	東明館	2-1	弘学館	14
D		中尾 小百合 原 夏紀	3-6	石川 晃子 津田 麻理絵	
S1		渡邊 志織	7-6(8)	眞田 紫織	
S2		進藤 綾乃	6-0	松本 真喜子	

1R5	15	鳥栖商	2-1	白石高	16
D		桑原 純子 中地 沙貴	4-6	柴田 有希 井崎 裕香	
S1		田原 千帆	6-4	宮原 奈緒子	
S2		新藤 美貴	6-4	山下 智恵子	

1R6	20	唐津西	1-2	鹿実高	21
D		松隈 攝子 宮崎 ゆり恵	6-4	田中 莉紗 前田 美幸	
S1		内山 三菜子	3-6	江口 佳苗	
S2		芳丸 由佳子	2-6	藤崎 あかね	

2R1	1	佐賀西	3-0	唐津南	2
D		江口 舞 橋川 智恵	6-2	岡部 尚子 松本 さとみ	
S1		高原 沙織	6-0	橋本 成子	
S2		藤川 翠	6-0	平川 なぎさ	

2R2	4	鹿島高	1-2	武雄高	5
D		一ノ瀬 由衣 松本 静香	3-6	蒲地 亜紗 岡本 瑞姫	
S1		棧 陽子	6-3	田島 綾子	
S2		山口 彩	4-6	稲童丸 友理	

2R3	6	伊商高	2-1	清明高	8
D		諸国 恵理 馬渡 有香里	6-2	木原 唯 井上 恵理子	
S1		田口 美沙希	0-6	中島 麻衣	
S2		木下 純子	7-5	光富 史織	

2R4	10	佐賀北	0-3	佐賀商	11
D		古賀 愛里 亀山 紗己	2-6	渡部 美幸 石橋 千尋	
S1		杉町 果奈	1-6	古賀 久美子	
S2		飯盛 美有	1-6	矢次 麻紗美	

2R5	12	佐賀東	3-0	東明館	13
D		力武 綾那 深川 遙	6-1	中尾 小百合 原 夏紀	
S1		中村 晴日	6-0	渡邊 志織	
S2		石原 恵	6-1	進藤 綾乃	

2R6	15	鳥栖商	2-1	青陵高	17
D		桑原 純子 中地 沙貴	6-3	木下 紗希 大川内 美恵	
S1		田原 千帆	6-0	高尾 弥代	
S2		新藤 美貴	1-6	仁木 沙菜枝	

2R7	18	伊万里	1-2	佐女高	19
D		山口 このみ 日浦 希美	2-6	岩永 枝里 岩田 奈美	
S1		山口 夏季	3-6	保田 真由美	
S2		山下 麻由美	6-3	坂井 真沙美	

2R8	21	鹿実高	0-3	致遠館	22
D		田中 莉紗 前田 美幸	1-6	荒谷 祐佳 園田 尚子	
S1		江口 佳苗	0-6	藤川 遥	
S2		藤崎 あかね	2-6	徳田 麻以美	

3R1	1	佐賀西	2-0	武雄高	5
D		江口 舞 対馬 このみ	6-2	蒲地 亜紗 岡本 瑞姫	
S1		高原 沙織	6-0	稲童丸 友理	
S2		藤川 翠	(打切)	福田 麻里子	

3R2	6	伊商高	0-2	佐賀商	11
D		諸国 恵理 馬渡 有香里	2-6	渡部 美幸 石橋 千尋	
S1		田口 美沙希	2-6	古賀 久美子	
S2		木下 純子	(打切)	矢次 麻紗美	

3R3	12	佐賀東	2-0	鳥栖商	15
D		力武 綾那 深川 遙	6-3	桑原 純子 中地 沙貴	
S1		中村 晴日	6-0	田原 千帆	
S2		石原 恵	1-0(打切)	新藤 美貴	

3R4	19	佐女高	0-3	致遠館	22
D		岩永 枝里 深川 照美	1-6	荒谷 祐佳 園田 尚子	
S1		保田 真由美	0-6	藤川 遥	
S2		西村 優希	0-6	徳田 麻以美	

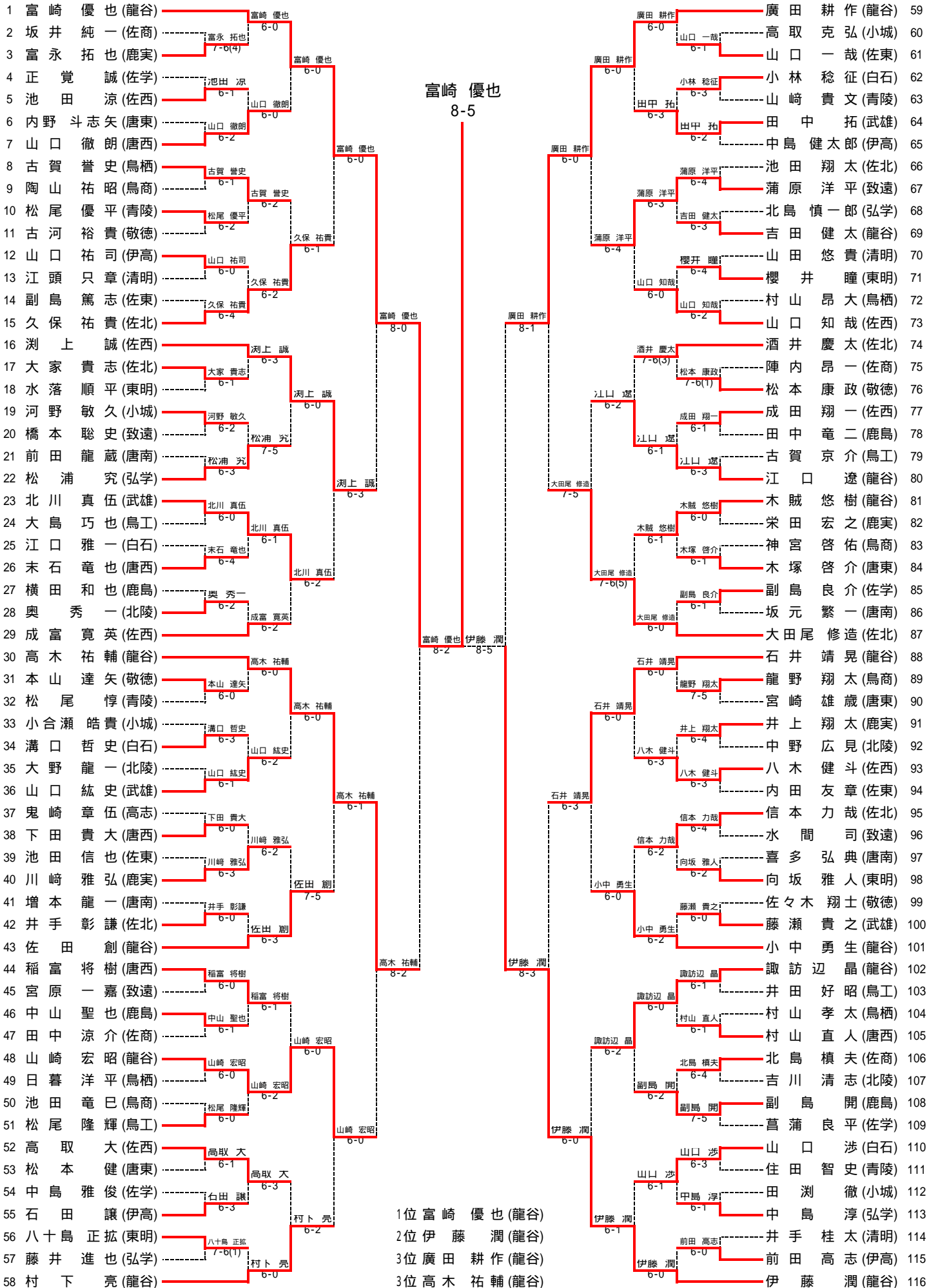
準決	1	佐賀西	2-1	佐賀商	11
D		江口 舞 橋川 智恵	5-8	古賀 久美子 渡部 美幸	
S1		高原 沙織	8-0	石橋 由美	
S2		藤川 翠	8-2	矢次 麻紗美	

準決	12	佐賀東	2-1	致遠館	22
D		力武 綾那 石原 恵	9-7	徳田 亜美 荒谷 祐佳	
S1		中村 晴日	8-5	藤川 遥	
S2		大隈 菜美	0-8	徳田 麻以美	

決勝	1	佐賀西	2-0	佐賀東	12
D		江口 舞 橋川 智恵	8-5	力武 綾那 石原 恵	
S1		高原 沙織	6-4(打切)	中村 晴日	
S2		藤川 翠	8-0	大隈 菜美	

順決	11	佐賀商	0-2	致遠館	22
D		石橋 由美 渡部 美幸	1-7(打切)	渡辺 佳織 園田 尚子	
S1		古賀 久美子	1-8	藤川 遥	
S2		矢次 麻紗美	0-8	徳田 麻以美	

テニス男子・個人戦シングルス



テニス男子・個人戦ダブルス

1	富廣松片成	関江山中永山宮安原井中松本池西	瀨福池江香川富中岩白副池杉江園宮古江石徳八林山横中岸江神古牧松大手木成古日松青徳山副畠古信古佐吉渡正古末田栄橋村石	尾中野中島野井坂塚山山武宮田田木口浦富山水富本濱山井井家上崎井下澤尾林東末中崎訪賊落田山田中川野川水田口林崎島頭尾島岐良浦島多河内島江内田津村原真蔵藤山藤木	尾野千裕裕雅裕研啓大啓竜智拓侑佑将直雄寛龍博聖淳慶貴翔賢雄知宏純太幸拓勇宏辺悠順知桂真和勇広清有信大陽稔和玲成隆巧直孝一龍弘政竜仁友正幸淳裕隆康寺翔達祐	造貴朗(佐北) 43 明尋介(北陵) 44 和瞳人(唐東) 45 晃吾(東明) 46 大朗佑(弘学) 47 史也(武雄) 48 仁也(鳥商) 49 大輝(青陵) 50 理樹(伊高) 51 人太(小城) 52 英一(唐西) 53 也也(唐南) 54 也也(鹿島) 55 志太(佐北) 56 一平(鹿実) 57 貴次(致遠) 58 次郎(鳥栖) 59 輔二(武雄) 60 生昭(佐東) 61 昭晶(龍谷) 62 樹平(龍谷) 63 晃多(東明) 64 介也(唐東) 65 人見志輝(高志) 66 志輝(北陵) 67 郎輔(敬徳) 68 再征(白石) 69 治輝(佐商) 70 也政(鳥工) 71 宣亮(清明) 72 亮亮(弘学) 73 蔵典夫(唐南) 74 大志(佐東) 75 輔幸(小城) 76 諭司(致遠) 77 也之(佐西) 78 稔諒(鹿島) 79 平也(佐学) 80 諒平(鳥栖) 81 也潤(龍谷) 82 生昭(龍谷) 83 亮亮(龍谷) 84
2	崎岡淵富	孝頭田山牟下石原徳田田村本山田浦上	方田田田崎永蒲島松木島田光口田本川丸永島拓下	大久城田手奥櫻向平陶村百神池住青前山松真稲村森成増大中藤酒大井尾福竹大高小森伊吉小山諏木水吉勝藤田古中吉持福森宮小山柊江松大志多松北前喜安中諸陣安行下無中満古寶齋村伊高	修祐一(佐北) 43 千裕裕(北陵) 44 雅裕研啓(唐東) 45 雅裕研啓(東明) 46 大啓竜智拓(弘学) 47 大啓竜智拓(武雄) 48 大啓竜智拓(鳥商) 49 大啓竜智拓(青陵) 50 大啓竜智拓(伊高) 51 大啓竜智拓(小城) 52 大啓竜智拓(唐西) 53 大啓竜智拓(唐南) 54 大啓竜智拓(鹿島) 55 大啓竜智拓(佐北) 56 大啓竜智拓(鹿実) 57 大啓竜智拓(致遠) 58 大啓竜智拓(鳥栖) 59 大啓竜智拓(武雄) 60 大啓竜智拓(佐東) 61 大啓竜智拓(龍谷) 62 大啓竜智拓(龍谷) 63 大啓竜智拓(東明) 64 大啓竜智拓(唐東) 65 大啓竜智拓(高志) 66 大啓竜智拓(北陵) 67 大啓竜智拓(敬徳) 68 大啓竜智拓(唐西) 69 大啓竜智拓(白石) 70 大啓竜智拓(佐商) 71 大啓竜智拓(鳥工) 72 大啓竜智拓(清明) 73 大啓竜智拓(弘学) 74 大啓竜智拓(唐南) 75 大啓竜智拓(佐東) 76 大啓竜智拓(小城) 77 大啓竜智拓(致遠) 78 大啓竜智拓(佐西) 79 大啓竜智拓(鹿島) 80 大啓竜智拓(佐学) 81 大啓竜智拓(鳥栖) 82 大啓竜智拓(龍谷) 83 大啓竜智拓(龍谷) 84	
3	龍谷	富崎・廣田	富崎・廣田	大田尾・久保	尾野千裕裕	
4	青陵	松岡・片瀨	富崎・廣田	城野・田中	千裕裕	
5	弘学	富崎・廣田	W.O.	大田尾・久保	雅裕研啓	
6	清明	海山・中牟田	富崎・廣田	平塚・陶山	大啓竜智拓	
7	鳥商	富崎・廣田	富崎・廣田	村山・百武	雅裕研啓	
8	武雄	山下・永石	富崎・廣田	神宮・池田	大啓竜智拓	
9	白石	山口・宮原	富崎・廣田	前島・山口	大啓竜智拓	
10	高志	富崎・廣田	富崎・廣田	福富・村山	大啓竜智拓	
11	鳥工	山下・永石	富崎・廣田	福富・村山	大啓竜智拓	
12	敬徳	松本・本山	富崎・廣田	福富・村山	大啓竜智拓	
13	佐北	松本・本山	富崎・廣田	福富・村山	大啓竜智拓	
14	佐西	測上・緒方	富崎・廣田	森永・成富	大啓竜智拓	
15	伊高	福田・池田	富崎・廣田	酒井・大家	大啓竜智拓	
16	佐商	測上・緒方	富崎・廣田	酒井・大家	大啓竜智拓	
17	鹿実	昌蒲・中島	富崎・廣田	酒井・大家	大啓竜智拓	
18	佐学	測上・緒方	富崎・廣田	酒井・大家	大啓竜智拓	
19	小城	副島・池田	富崎・廣田	福井・竹下	大啓竜智拓	
20	佐東	吉川・江口	富崎・廣田	福井・竹下	大啓竜智拓	
21	青陵	杉光・江口	富崎・廣田	小中・山崎	大啓竜智拓	
22	唐南	吉川・江口	富崎・廣田	小中・山崎	大啓竜智拓	
23	龍谷	吉川・江口	富崎・廣田	小中・山崎	大啓竜智拓	
24	佐北	山下・横尾	富崎・廣田	小中・山崎	大啓竜智拓	
25	東明	山下・横尾	富崎・廣田	小中・山崎	大啓竜智拓	
26	唐東	山下・横尾	富崎・廣田	小中・山崎	大啓竜智拓	
27	鳥商	岸川・江口	富崎・廣田	小中・山崎	大啓竜智拓	
28	白石	神辺・古賀	富崎・廣田	小中・山崎	大啓竜智拓	
29	龍谷	神辺・古賀	富崎・廣田	小中・山崎	大啓竜智拓	
30	伊高	神辺・古賀	富崎・廣田	小中・山崎	大啓竜智拓	
31	北陵	木原・成富	富崎・廣田	小中・山崎	大啓竜智拓	
32	致遠	木原・成富	富崎・廣田	小中・山崎	大啓竜智拓	
33	鳥栖	古賀・日暮	富崎・廣田	小中・山崎	大啓竜智拓	
34	佐西	古賀・日暮	富崎・廣田	小中・山崎	大啓竜智拓	
35	佐商	古賀・日暮	富崎・廣田	小中・山崎	大啓竜智拓	
36	鹿島	古賀・日暮	富崎・廣田	小中・山崎	大啓竜智拓	
37	鳥工	古賀・日暮	富崎・廣田	小中・山崎	大啓竜智拓	
38	佐北	古賀・日暮	富崎・廣田	小中・山崎	大啓竜智拓	
39	敬徳	古賀・日暮	富崎・廣田	小中・山崎	大啓竜智拓	
40	鳥栖	古賀・日暮	富崎・廣田	小中・山崎	大啓竜智拓	
41	佐学	古賀・日暮	富崎・廣田	小中・山崎	大啓竜智拓	
42	唐西	古賀・日暮	富崎・廣田	小中・山崎	大啓竜智拓	
43	鹿実	古賀・日暮	富崎・廣田	小中・山崎	大啓竜智拓	
44	龍谷	古賀・日暮	富崎・廣田	小中・山崎	大啓竜智拓	

テニス女子・個人戦シングルス

