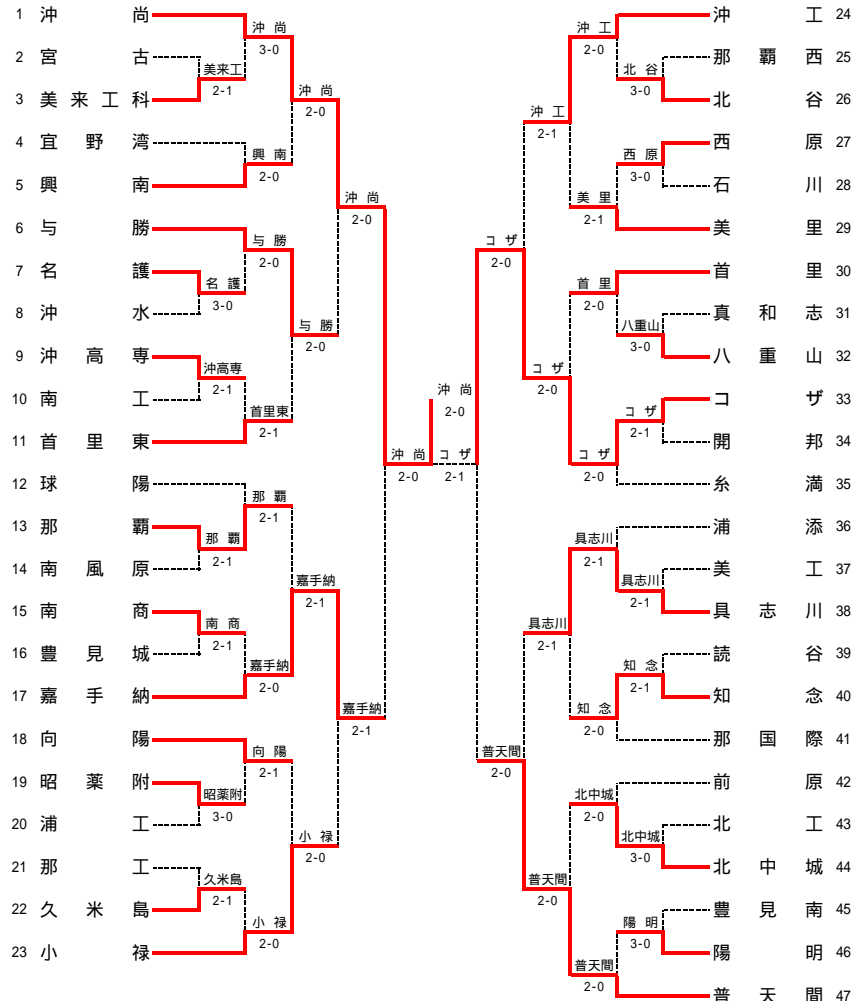


平成18年度 沖縄県高等学校総合体育大会 テニス競技

男子 団体



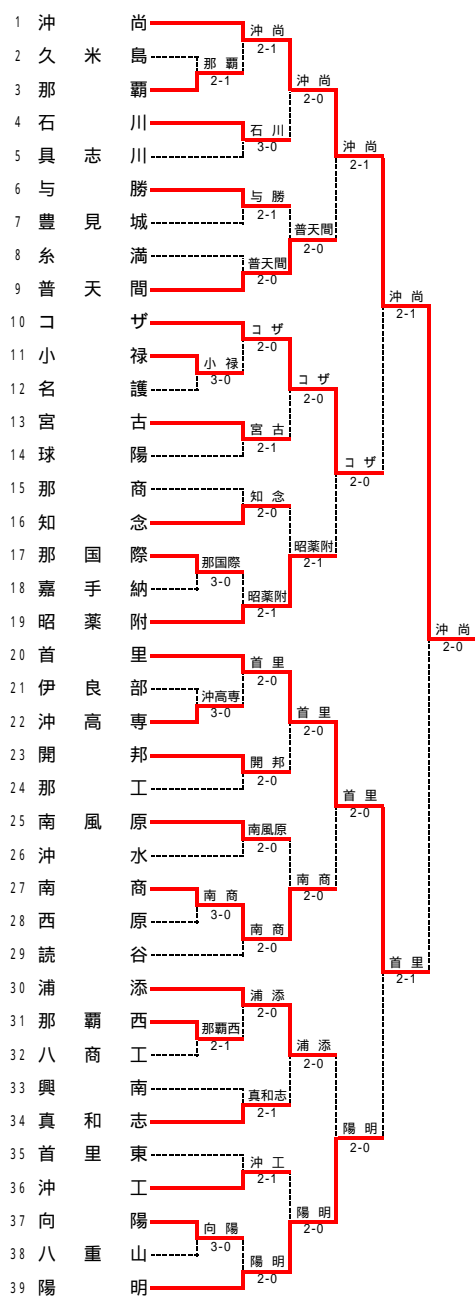
男子 団体 対戦表

準決勝1	1 沖尚	2-0	17 嘉手納
D	石川 温貴2 宮野 恭平2	83	砂邊 尚仁3 嘉手納直人3
S1	金城 光3	80	高宮城 淳3
S2	比嘉 歩3	10打5切り	金武川忠司2

準決勝2	33 コザ	2-1	47 普天間
D	野原 和幸3 名幸 歩3	97	浜川 慎司3 志喜屋光大2
S1	石川清一朗3	38	石村 幸慎3
S2	比屋根 岬2	85	川畑 将明2

決勝	1 沖尚	2-0	33 コザ
D	我喜屋 司3 石川 温貴2	83	野原 和幸3 名幸 歩3
S1	金城 光3	81	石川清一朗3
S2	比嘉 歩3	20打5切り	比屋根 岬2

女子 団体



女子 団体 対戦表

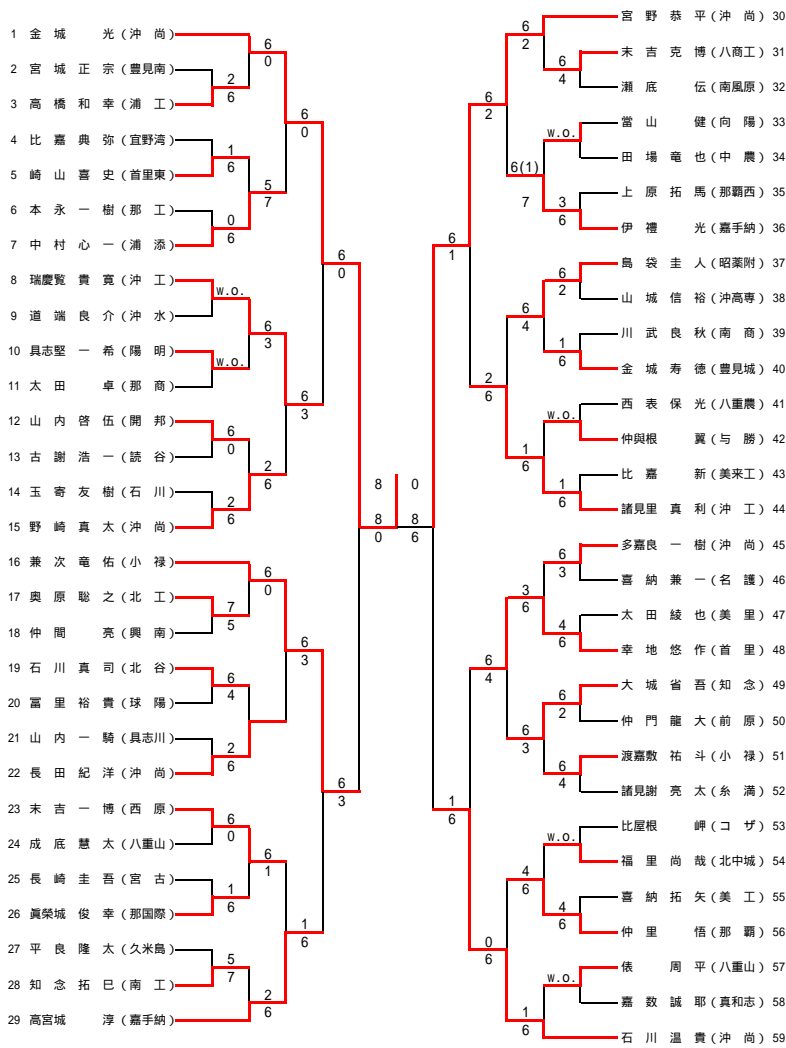
5R1	1 沖尚	2-1	1 0 コザ
D	登野城三保3 久場 茉希1	58	池原真奈美2 大城 新菜2
S1	港川菜津美1	80	喜納 千尋3
S2	古堅るみ子3	81	花城 知映3

5R2	2 0 首里	2-1	3 9 陽明
D	與儀 彩乃3 上原 綾乃3	58	東恩納 茜2 儀間 彩2
S1	棚原 利奈3	97	仲村 利沙2
S2	大城由梨乃2	84	伊集 千夏2

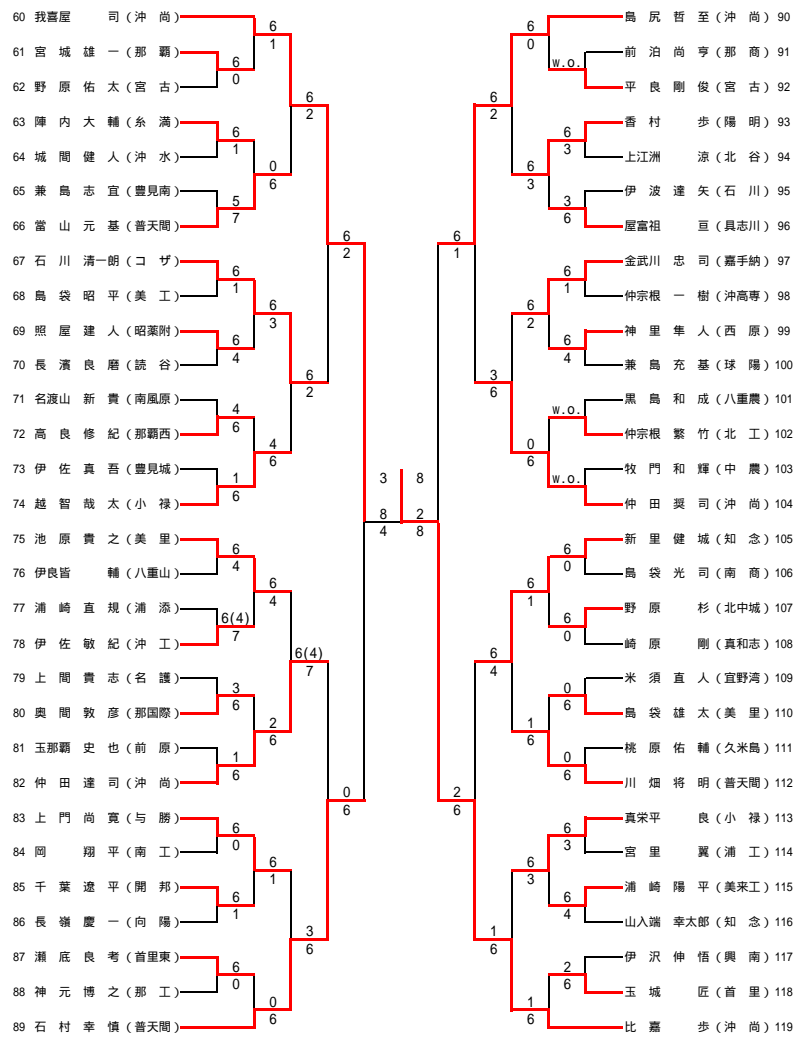
6R1	1 沖尚	2-0	2 0 首里
D	登野城三保3 久場 茉希1	85	與儀 彩乃3 上原 綾乃3
S1	港川菜津美1	81	棚原 利奈3
S2	古堅るみ子3	32打ち切り	大城由梨乃2

2006年度 沖縄県高等学校総合体育大会 テニス競技

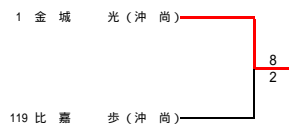
男子 シングルス その1



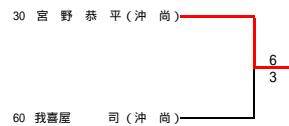
男子 シングルス その2



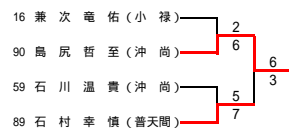
男子 シングルス 決勝



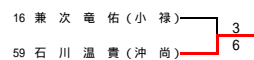
男子 シングルス 順位決定戦 3 ~ 4 位



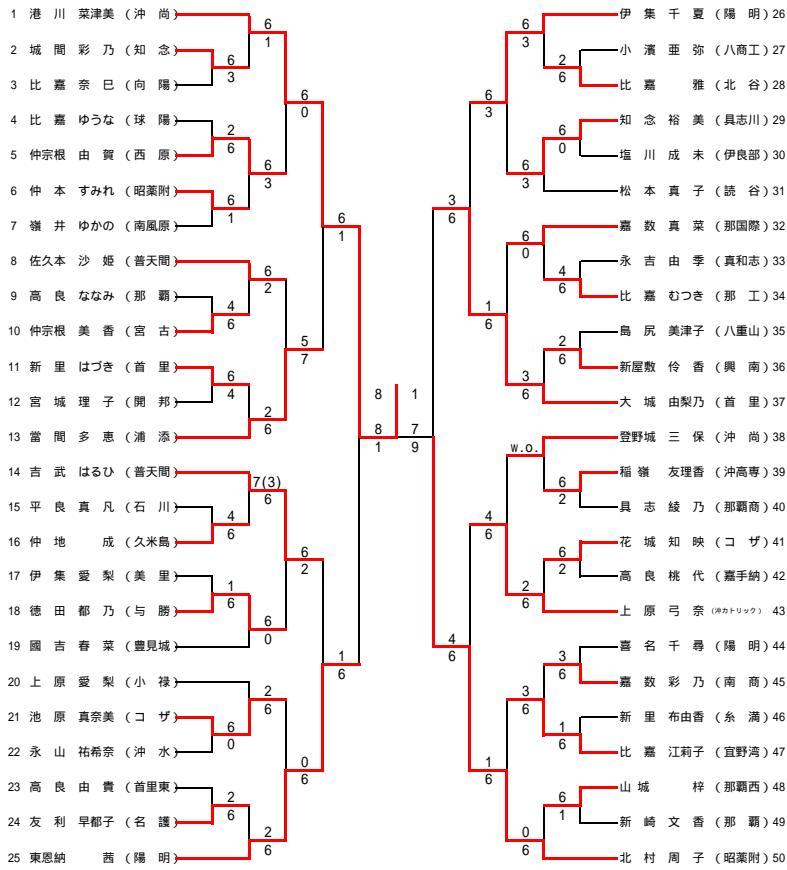
男子 シングルス 順位決定戦 5 ~ 8 位



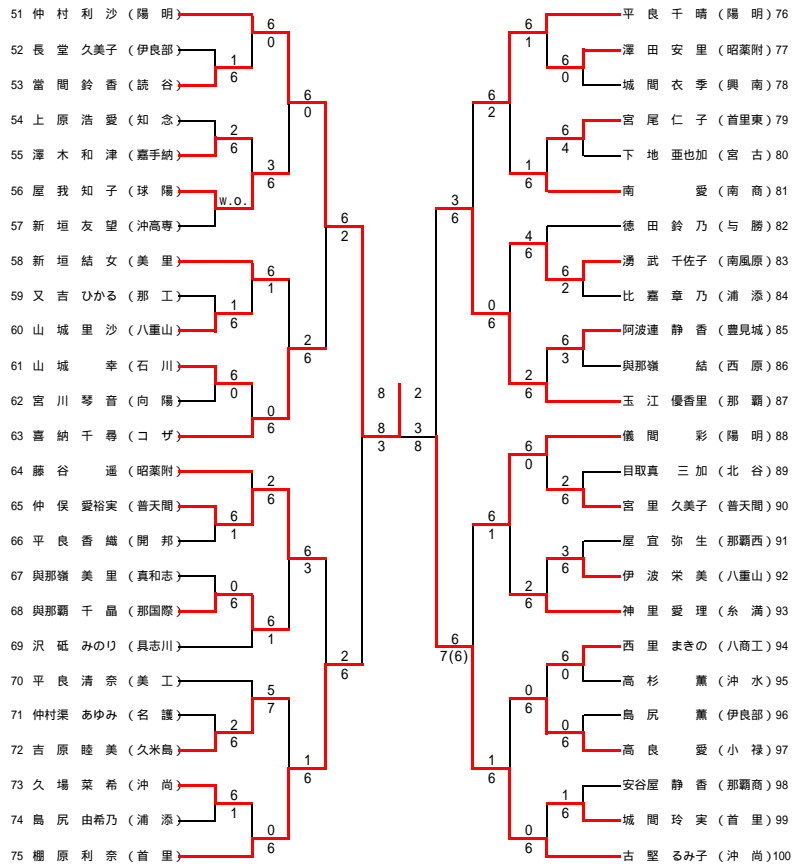
男子 シングルス 順位決定戦 7 ~ 8 位



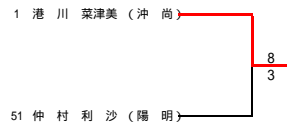
女子 シングルス その1



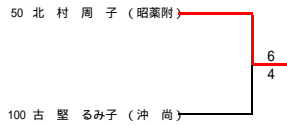
女子 シングルス その2



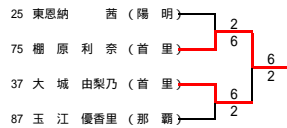
女子 シングルス 決勝



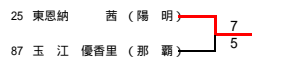
女子 シングルス 順位決定戦3～4位



女子 シングルス 順位決定戦5～8位

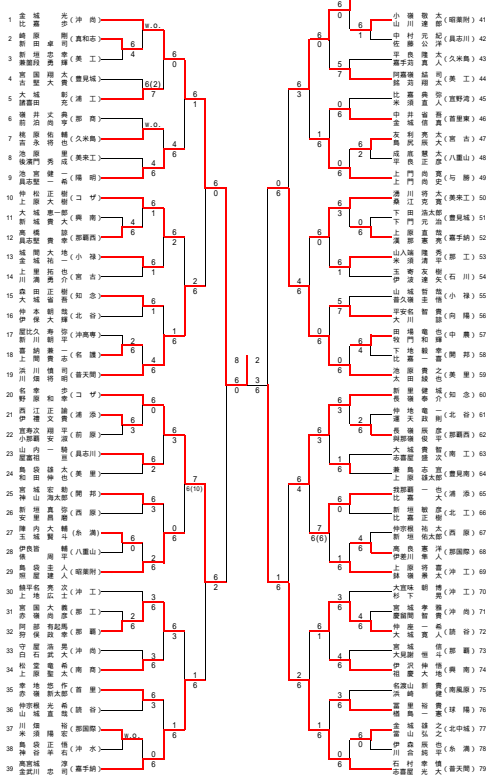


女子 シングルス 順位決定戦7～8位

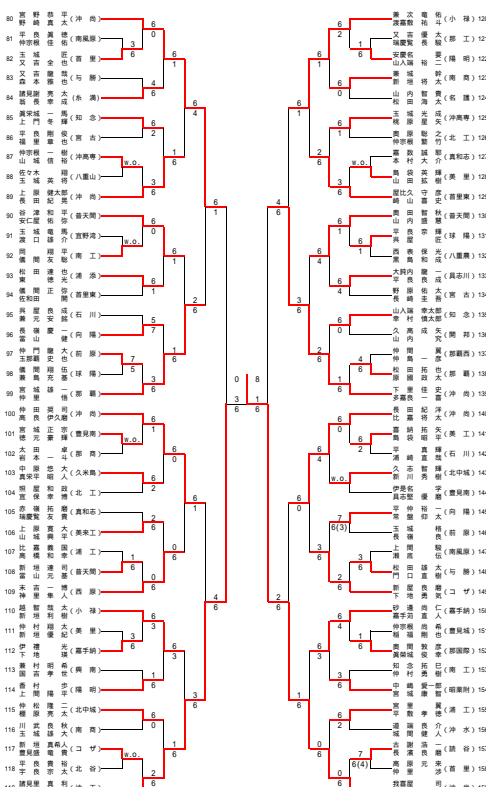


2006年度 沖縄県高等学校総合体育大会 テニス競技

男子 ダブルス モの1



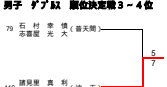
男子 ダブルス モの2



男子 ダブルス 決勝



男子 ダブルス 順位決定戦3-4位



平成18年度 沖縄県高等学校総合体育大会 テニス競技

女子 ダブルス モの1

1	豊原 彩香 (豊原)	6	0
2	大城 尚妃 (豊原)	0	6
3	中本 春菜 (那覇)	6	1
4	大城 尚妃 (豊原)	0	6
5	大城 尚妃 (豊原)	6	2
6	大城 尚妃 (豊原)	0	6
7	大城 尚妃 (豊原)	6	3
8	大城 尚妃 (豊原)	0	6
9	大城 尚妃 (豊原)	6	4
10	大城 尚妃 (豊原)	0	6
11	大城 尚妃 (豊原)	6	5
12	大城 尚妃 (豊原)	0	6
13	大城 尚妃 (豊原)	6	6
14	大城 尚妃 (豊原)	0	6
15	大城 尚妃 (豊原)	6	7
16	大城 尚妃 (豊原)	0	6
17	大城 尚妃 (豊原)	6	8
18	大城 尚妃 (豊原)	0	6
19	大城 尚妃 (豊原)	6	9
20	大城 尚妃 (豊原)	0	6
21	大城 尚妃 (豊原)	6	10
22	大城 尚妃 (豊原)	0	6
23	大城 尚妃 (豊原)	6	11
24	大城 尚妃 (豊原)	0	6
25	大城 尚妃 (豊原)	6	12
26	大城 尚妃 (豊原)	0	6
27	大城 尚妃 (豊原)	6	13
28	大城 尚妃 (豊原)	0	6
29	大城 尚妃 (豊原)	6	14
30	大城 尚妃 (豊原)	0	6

31	渡辺 遥香 (豊原)	6	0
32	渡辺 千穂子 (豊原)	0	6
33	渡辺 千穂子 (豊原)	6	1
34	渡辺 千穂子 (豊原)	0	6
35	渡辺 千穂子 (豊原)	6	2
36	渡辺 千穂子 (豊原)	0	6
37	渡辺 千穂子 (豊原)	6	3
38	渡辺 千穂子 (豊原)	0	6
39	渡辺 千穂子 (豊原)	6	4
40	渡辺 千穂子 (豊原)	0	6
41	渡辺 千穂子 (豊原)	6	5
42	渡辺 千穂子 (豊原)	0	6
43	渡辺 千穂子 (豊原)	6	6
44	渡辺 千穂子 (豊原)	0	6
45	渡辺 千穂子 (豊原)	6	7
46	渡辺 千穂子 (豊原)	0	6
47	渡辺 千穂子 (豊原)	6	8
48	渡辺 千穂子 (豊原)	0	6
49	渡辺 千穂子 (豊原)	6	9
50	渡辺 千穂子 (豊原)	0	6
51	渡辺 千穂子 (豊原)	6	10
52	渡辺 千穂子 (豊原)	0	6
53	渡辺 千穂子 (豊原)	6	11
54	渡辺 千穂子 (豊原)	0	6
55	渡辺 千穂子 (豊原)	6	12
56	渡辺 千穂子 (豊原)	0	6
57	渡辺 千穂子 (豊原)	6	13
58	渡辺 千穂子 (豊原)	0	6
59	渡辺 千穂子 (豊原)	6	14
60	渡辺 千穂子 (豊原)	0	6

女子 ダブルス モの2

61	伊藤 千穂 (那覇)	6	0
62	伊藤 千穂 (那覇)	0	6
63	伊藤 千穂 (那覇)	6	1
64	伊藤 千穂 (那覇)	0	6
65	伊藤 千穂 (那覇)	6	2
66	伊藤 千穂 (那覇)	0	6
67	伊藤 千穂 (那覇)	6	3
68	伊藤 千穂 (那覇)	0	6
69	伊藤 千穂 (那覇)	6	4
70	伊藤 千穂 (那覇)	0	6
71	伊藤 千穂 (那覇)	6	5
72	伊藤 千穂 (那覇)	0	6
73	伊藤 千穂 (那覇)	6	6
74	伊藤 千穂 (那覇)	0	6
75	伊藤 千穂 (那覇)	6	7
76	伊藤 千穂 (那覇)	0	6
77	伊藤 千穂 (那覇)	6	8
78	伊藤 千穂 (那覇)	0	6
79	伊藤 千穂 (那覇)	6	9
80	伊藤 千穂 (那覇)	0	6
81	伊藤 千穂 (那覇)	6	10
82	伊藤 千穂 (那覇)	0	6
83	伊藤 千穂 (那覇)	6	11
84	伊藤 千穂 (那覇)	0	6
85	伊藤 千穂 (那覇)	6	12
86	伊藤 千穂 (那覇)	0	6
87	伊藤 千穂 (那覇)	6	13
88	伊藤 千穂 (那覇)	0	6
89	伊藤 千穂 (那覇)	6	14
90	伊藤 千穂 (那覇)	0	6

91	伊藤 千穂 (那覇)	6	0
92	伊藤 千穂 (那覇)	0	6
93	伊藤 千穂 (那覇)	6	1
94	伊藤 千穂 (那覇)	0	6
95	伊藤 千穂 (那覇)	6	2
96	伊藤 千穂 (那覇)	0	6
97	伊藤 千穂 (那覇)	6	3
98	伊藤 千穂 (那覇)	0	6
99	伊藤 千穂 (那覇)	6	4
100	伊藤 千穂 (那覇)	0	6
101	伊藤 千穂 (那覇)	6	5
102	伊藤 千穂 (那覇)	0	6
103	伊藤 千穂 (那覇)	6	6
104	伊藤 千穂 (那覇)	0	6
105	伊藤 千穂 (那覇)	6	7
106	伊藤 千穂 (那覇)	0	6
107	伊藤 千穂 (那覇)	6	8
108	伊藤 千穂 (那覇)	0	6
109	伊藤 千穂 (那覇)	6	9
110	伊藤 千穂 (那覇)	0	6
111	伊藤 千穂 (那覇)	6	10
112	伊藤 千穂 (那覇)	0	6
113	伊藤 千穂 (那覇)	6	11
114	伊藤 千穂 (那覇)	0	6
115	伊藤 千穂 (那覇)	6	12
116	伊藤 千穂 (那覇)	0	6
117	伊藤 千穂 (那覇)	6	13
118	伊藤 千穂 (那覇)	0	6
119	伊藤 千穂 (那覇)	6	14
120	伊藤 千穂 (那覇)	0	6

女子 ダブルス 決勝

1	豊原 彩香 (豊原)	6	0
2	大城 尚妃 (豊原)	0	6
61	伊藤 千穂 (那覇)	6	0
62	伊藤 千穂 (那覇)	0	6

女子 ダブルス 順位決定戦3-4位

30	渡辺 遥香 (豊原)	6	0
31	渡辺 千穂子 (豊原)	0	6
104	伊藤 千穂 (那覇)	6	0
105	伊藤 千穂 (那覇)	0	6