

準決勝	1	熊本工業	2-1	マリスト	21
D		野口 将哉 ② 西浦聡一郎 ③	8-6	西野 良 ③ 西山 史紋 ③	
S1		立石 星士 ②	3-8	小椋 祥平 ①	
S2		村井 将耶 ③	8-4	中村 俊大 ③	

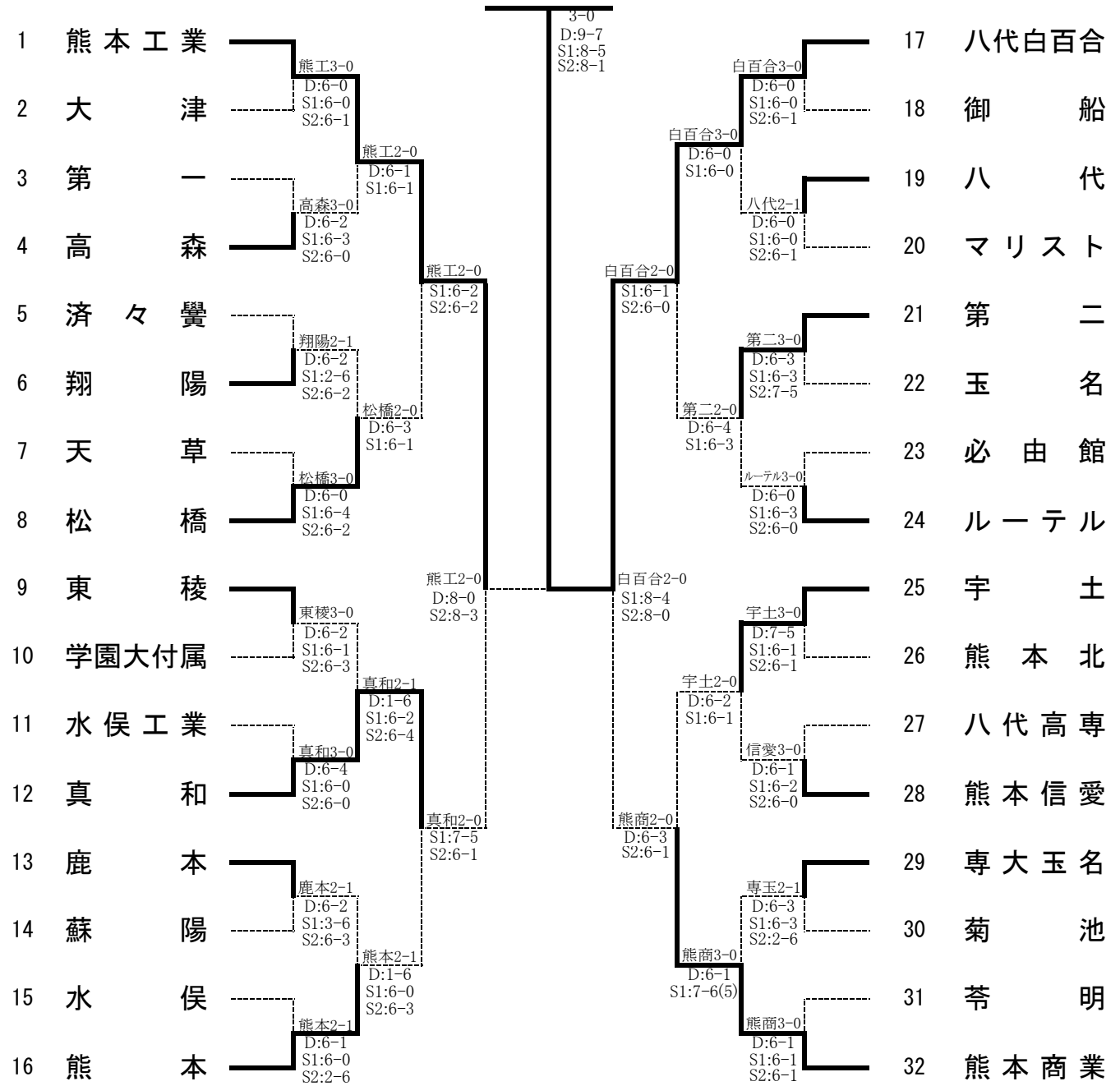
決勝	22	学園大付属	2-1	熊本工業	1
D1		内田 浩太 ① 松本 太志 ③	2-8	野口 将哉 ② 西浦聡一郎 ③	
S1		梶尾 幸希 ②	8-2	立石 星士 ②	
S2		松尾 悠生 ③	8-1	村井 将耶 ③	

準決勝	22	学園大付属	2-0	八代工業	33
D		内田 浩太 ① 松本 太志 ③	8-1	松尾 竜兵 ③ 小山 修平 ③	
S1		梶尾 幸希 ②	8-1	稲田 秀明 ③	
S2		松尾 悠生 ③	6-3 打切	瀬海 圭寛 ③	

平成18年度熊本県高等学校総合体育大会テニス競技大会女子団体結果

□女子団体戦

八代白百合学園(8年ぶり3回目)



〔シード順〕

①熊本工業

②熊本商業

③八代白百合

④熊本

⑤松橋

⑤東稜

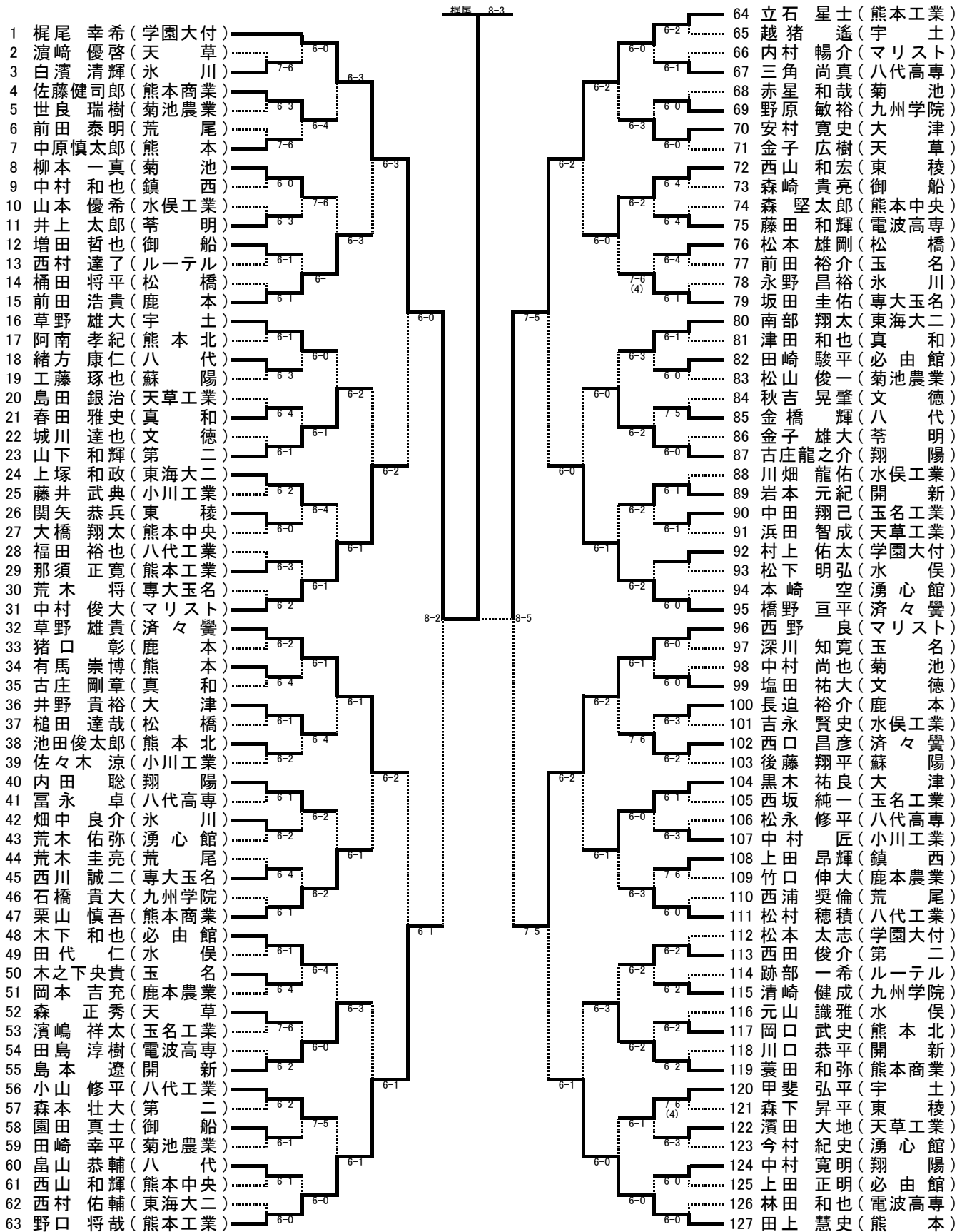
⑤ルーテル学院

⑤宇土

準決勝	1	熊本工業	2-0	真和	12
D		東野 薫 ② 古田 奈津希 ②	8-0	池永 田宇 ③ 窪田 有紀 ③	
S1		佐藤 仁美 ③	5-6 打切	叶 愛香 ①	
S2		持田 美佳 ③	8-3	富永衣理子 ②	

決勝	17	八代白百合	3-0	熊本工業	1
D		鬼沢まどか ③ 坂田奈津希 ③	9-7	東野 薫 ② 古田 奈津希 ②	
S1		田崎 千茶 ①	8-5	佐藤 仁美 ③	
S2		中島由佳梨 ①	8-1	持田 美佳 ③	

準決勝	17	八代白百合	2-0	熊本商業	32
D		鬼沢まどか ③ 坂田奈津希 ③	7-4 打切	松谷 知香 ③ 小堀 真実 ③	
S1		田崎 千茶 ①	8-2	平原 美弥 ③	
S2		中島由佳梨 ①	8-0	末原さおり ③	



[シード順]

- ① 梶尾 幸希(学園大付) ② 森 憲介(九州学院) ③ 小椋 祥平(マリスト) ④ 田上 慧史(熊本)
- ⑤ 立石 星士(熊本工業) ⑥ 松尾 悠生(学園大付) ⑦ 黒川 翔(第二) ⑧ 野口 将哉(熊本工業)
- ⑨ 草野 雄貴(済々黌) ⑩ 村井 将耶(熊本工業) ⑪ 稲田 秀明(八代工業) ⑫ 橋野 亘平(済々黌)
- ⑬ 西野 良(マリスト) ⑭ 日高 光太(熊本) ⑮ 内田 浩太(学園大付) ⑯ 中村 俊大(マリスト)

128	小椋 祥平 (マリスト)	8-6	192	黒川 翔 (第二)	
129	岩崎 直也 (九州学院)	w.o.	193	荒牧 佑丞 (松橋)	6-1
130	南 清孝 (熊本商業)	6-0	194	福田 裕也 (東稜)	6-0
131	宮田 貴幸 (八代工業)	7-5	195	山本 隆之 (熊本北)	6-2
132	坂田 内哉 (開新付)	6-1	196	橋本 真吾 (八代高専)	6-0
133	北内 浩 (学園大付)	6-2	197	永藤 真泰 (天草)	6-0
134	田島 竜 (熊本中央)	6-1	198	佐藤 翼 (マリスト)	6-0
135	森本 健介 (済々)	6-0	199	立花 陽佑 (熊本商業)	6-1
136	溝口 大祐 (八代高専)	6-0	200	奥名 貴士 (真和)	6-2
137	甲斐有 太朗 (湧心)	6-3	201	上田 朋樹 (熊本中央)	6-0
138	嶋崎 達也 (天草)	6-2	202	田中 翔 (荒尾)	6-0
139	渡邊 祐樹 (菊池)	6-2	203	吉本 貴裕 (水俣工業)	6-3
140	佐々木 英二 (鎮西)	6-1	204	中本 勇次 (熊池)	6-0
141	新本 純己 (真和)	6-0	205	渡辺 隆嗣 (熊本)	6-1
142	矢野 誠 (蘇陽)	6-2	206	相場 隼人 (菊池農業)	6-0
143	上田 龍 (翔陽)	6-0	207	松野 佑亮 (大津)	6-0
144	西浦 巧人 (熊本工業)	6-0	208	吉里 大輝 (翔陽)	6-1
145	後藤 博幸 (玉名工業)	6-0	209	高尾 上彰 (菊池)	6-2
146	太田 学 (熊本)	6-4	210	野島 由丞 (水俣)	6-4
147	林 達也 (熊本北)	6-0	211	尾志 謙吾 (電波高専)	6-2
148	宮本 健太郎 (ル一テ)	6-1	212	池本 幸大郎 (小川工業)	7-6 (7)
149	菅 雄哉 (菊池農業)	w.o.	213	横山 遼祐 (宇土)	6-4
150	今村 拓海 (荒尾)	6-1	214	澤村 龍翼 (開新)	6-3
151	吉川 大志郎 (電津)	6-0	215	伊藤 龍 (必由)	6-4
152	元 崇弘 (電波高専)	6-4	216	松村 健 (氷川)	6-2
153	前田 修平 (水俣)	7-6 (2)	217	有馬 大智 (八代)	6-2
154	北村 将博 (東海大)	6-2	218	井芹 翔太郎 (御船)	6-3
155	吉丸 浩平 (専大)	6-2	219	田嶋 大輔 (ル一テ)	6-2
156	田代 智也 (文徳)	6-0	220	赤松 優太 (草工)	6-4
157	窪田 耕司 (水俣工業)	6-0	221	久保 祐太郎 (鎮西)	6-0
158	大平 裕太 (熊本)	6-1	222	大村 将太郎 (熊本工業)	6-0
159	日高 秀明 (八代工業)	6-0	223	内田 浩太 (学園大付)	8-3
160	稲田 秀明 (八代工業)	6-0	224	島田 大輔 (小川工業)	8-5
161	曾我 大貴 (大津)	6-0	225	橋本 壮広 (荒尾)	6-1
162	高橋 朋貴 (玉名工業)	6-0	226	宮田 篤 (宇土)	6-0
163	築地 一樹 (菊池農業)	6-1	227	中村 照道 (氷川)	6-2
164	大久保 仁志 (第二)	6-0	228	久留 佑太 (八代高専)	6-2
165	坂井 利幸 (菊池)	6-0	229	光永 怜央 (熊本)	6-1
166	伊牟田 寛章 (専大)	6-0	230	中田 将嗣 (松橋)	6-3
167	児玉 稜 (文徳)	6-0	231	吉野 剛史 (東海大)	6-2
168	鳥井 三明 (御船)	6-3	232	永野 祐太 (天草工業)	w.o.
169	滝下 翼 (水俣工業)	6-2	233	永徳 将智 (熊本)	7-5
170	鎌田 琢也 (宇土)	6-1	234	宮崎 智也 (苓明)	6-1
171	田尻 祐大 (玉名)	7-6 (3)	235	伊藤 幸祐 (玉名工業)	6-4
172	池田 光 (氷川)	7-5	236	原田 和宗 (済々)	6-1
173	小松 貴規 (東稜)	6-0	237	山口 大貴 (翔陽)	6-3
174	西寄 健太 (苓明)	6-0	238	赤松 知樹 (専大)	6-2
175	西浦 聡一郎 (熊本工業)	6-0	239	桑原 諒 (八代)	6-4
176	山口 竜雅 (熊本商業)	6-4	240	松村 聡一 (熊本北)	7-6 (5)
177	中村 竜太 (小川工業)	6-1	241	松尾 竜兵 (八代工業)	6-4
178	黒川 耕平 (九州学院)	6-3	242	坂田 恭介 (湧心)	6-2
179	川崎 敬太 (必由館)	6-4	243	澤田 涼 (文徳)	6-1
180	村田 健人 (松橋)	6-3	244	高群 博幸 (熊本農業)	6-4
181	汐田 数成 (天草工業)	6-0	245	高鶴 長田 (天草)	6-1
182	橋 宗範 (東海大)	6-4	246	阿久根 泰裕 (東稜)	6-4
183	三浦 智大 (熊本中央)	6-2	247	阿久根 一生 (マリスト)	6-1
184	吉本 徹也 (水俣)	6-1	248	一二三 龍馬 (電波高専)	6-4
185	小松 晃樹 (真和)	6-4	249	木山 貴之 (玉名)	6-0
186	松永 圭司 (熊本)	6-1	250	藤本 和也 (必由)	6-0
187	中山 翔太 (八代)	6-4	251	藤本 下裕 (開新)	6-1
188	宮木 良輔 (済々)	6-1	252	木池 永啓 (第二)	6-3
189	寺本 優太 (熊本農業)	6-1	253	渡邊 崇史 (御船)	6-0
190	山下 翔也 (蘇陽)	6-1	254	森 憲介 (九州学院)	6-0
191	松尾 悠生 (学園大付)	6-0	255		

[5位決定戦]

西野 良 (マリスト)	6-3
松尾 悠生 (学園大付)	6-3
野口 将哉 (熊本工業)	6-1
黒川 翔 (第二)	6-1

[決勝]

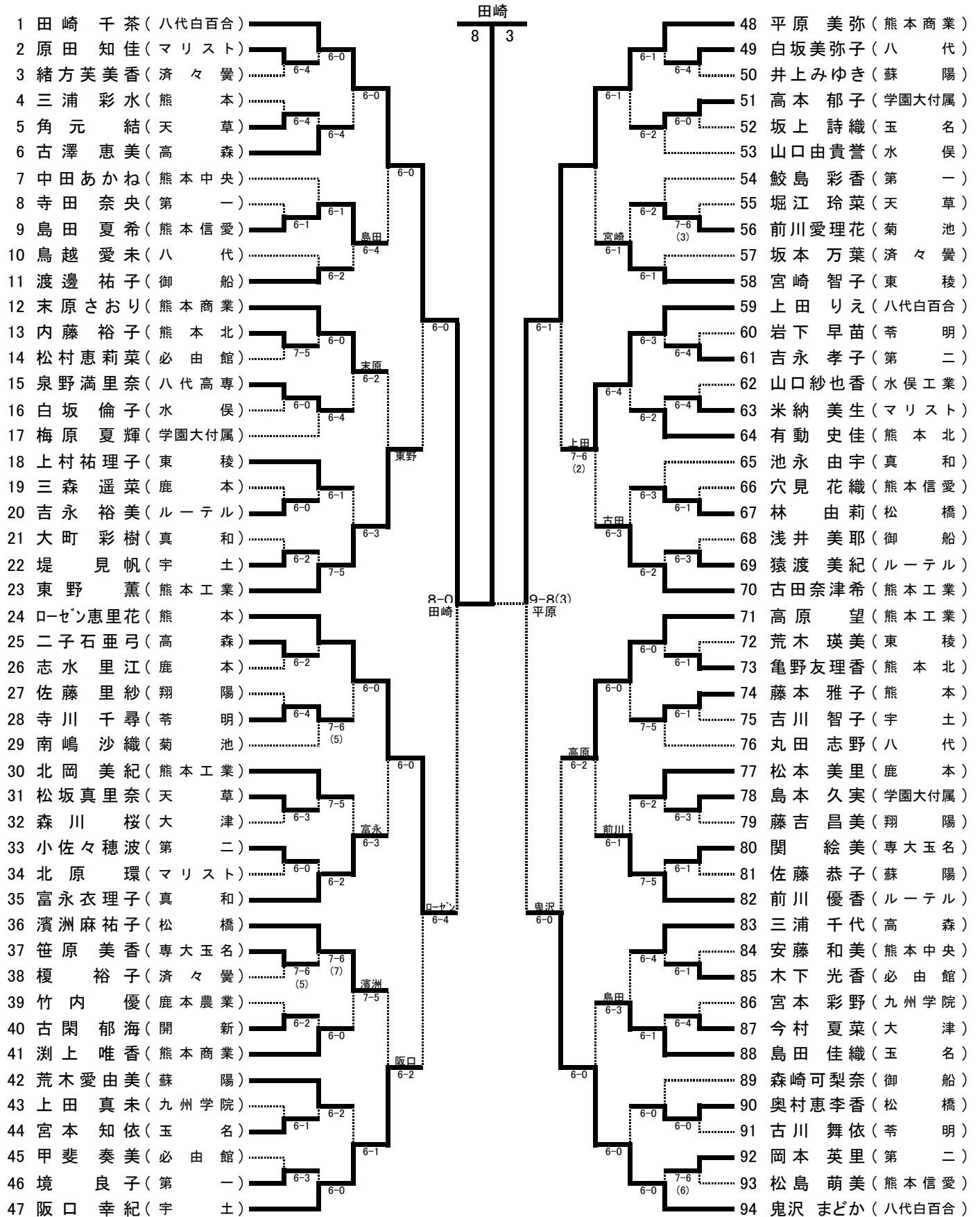
梶尾 幸希 (学園大付)	8-6
小椋 祥平 (マリスト)	8-6

[3位決定戦]

立石 星士 (熊本工業)	6-1
森 憲介 (九州学院)	6-1

平成18年度 熊本県高等学校総合体育大会テニス競技大会

女子シングルス No. 1

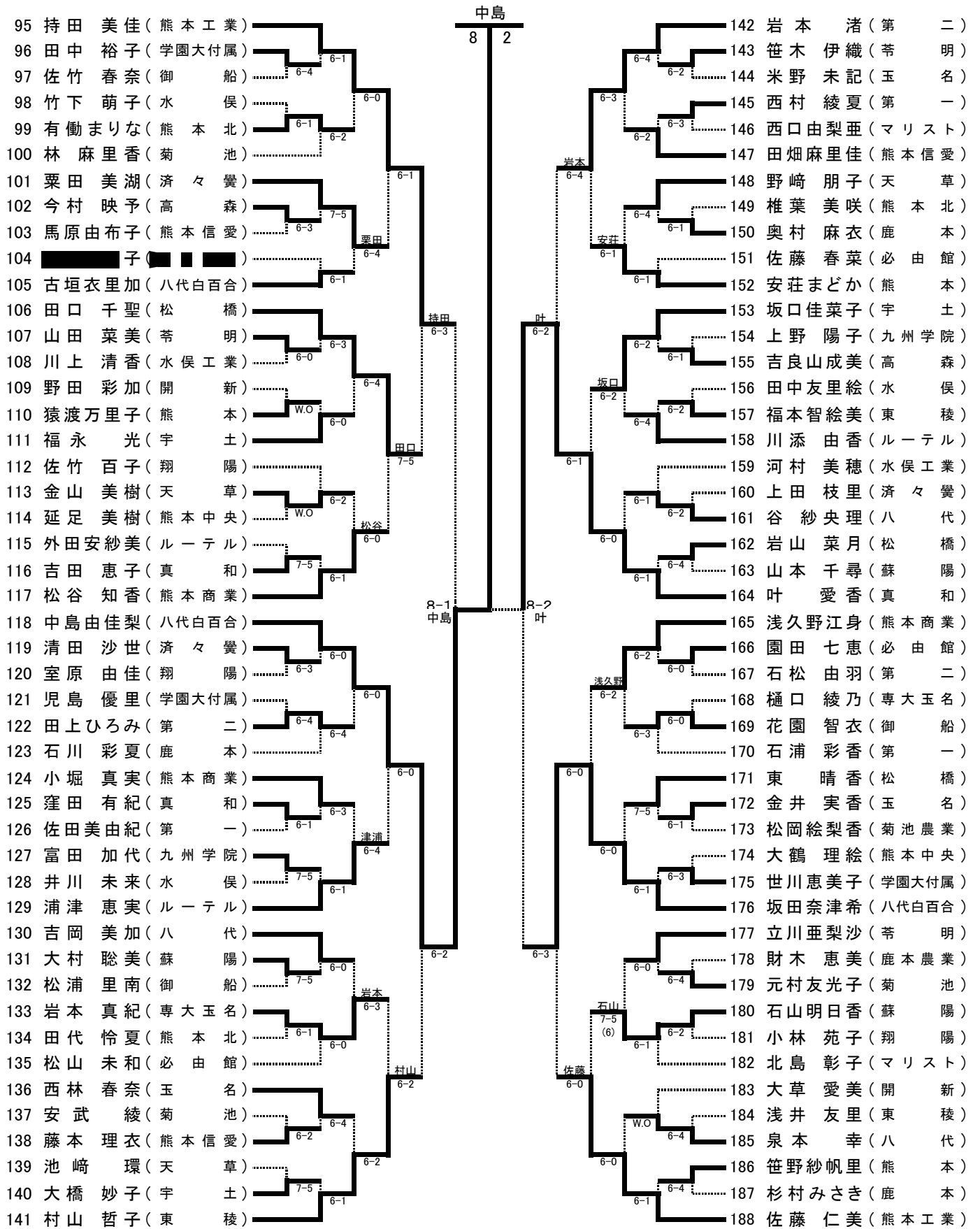


[シード順]

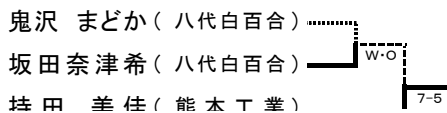
- ①田崎 千茶(八代白百合) ②佐藤 仁美(熊本工業) ③持田 美佳(熊本工業) ④鬼沢 まどか(八代白百合)
- ⑤平原 美弥(熊本商業) ⑥村山 哲子(東 稜) ⑦岩本 渚(第 二) ⑧阪口 幸紀(宇 土)
- ⑨ローゼン恵里花(熊本) ⑩叶 愛香(真 和) ⑪中島由佳梨(八代白百合) ⑫古田 奈津希(熊本工業)
- ⑬高原 望(熊本工業) ⑭松谷 知香(熊本商業) ⑮浅久野江身(熊本商業) ⑯東野 薫(熊本工業)

平成18年度 熊本県高等学校総合体育大会テニス競技大会

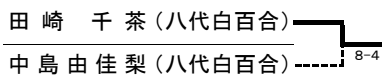
女子シングルス No. 2



[5位決定戦]

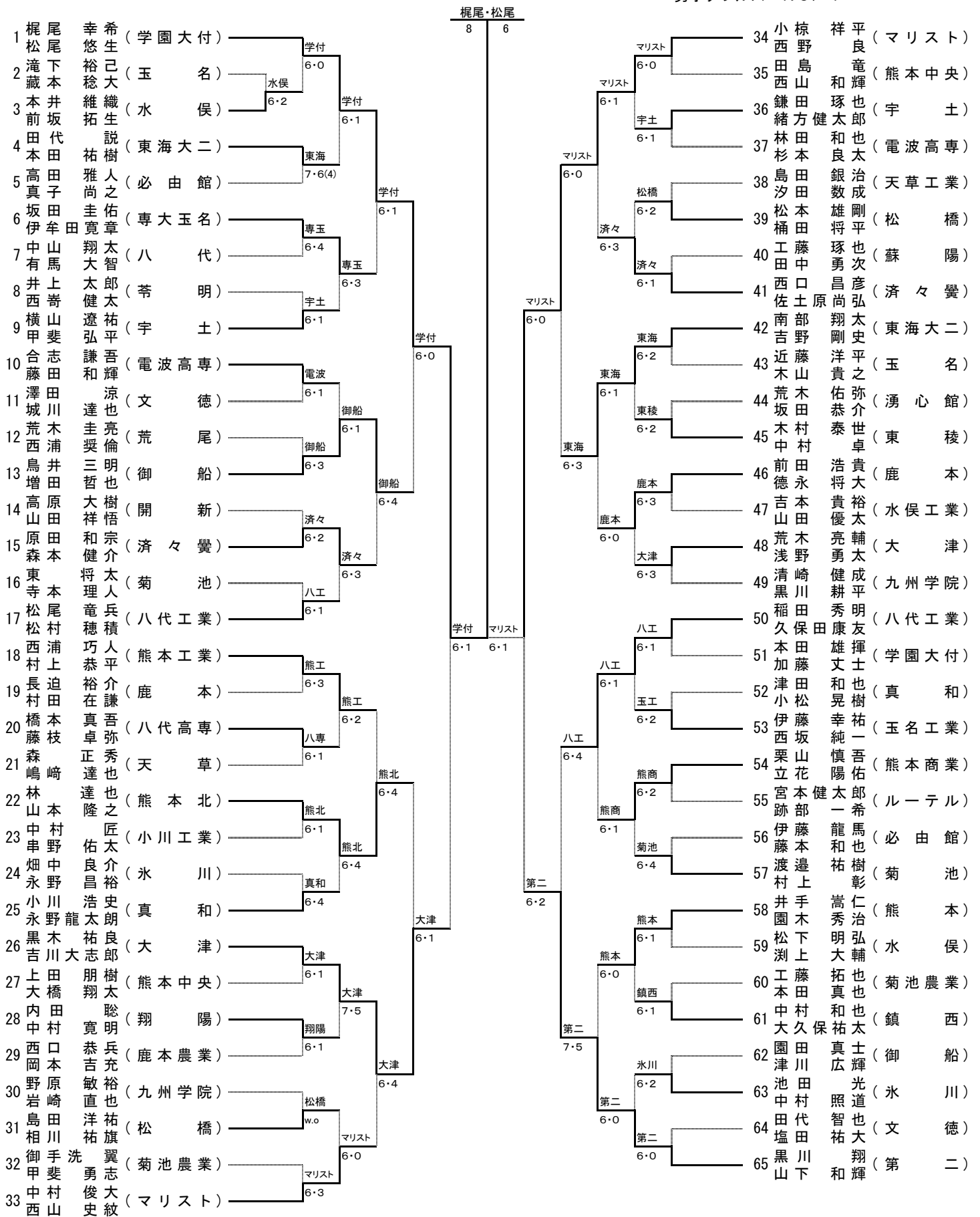


[決勝]



平成18年度熊本県高等学校総合体育大会テニス競技大会

男子ダブルス No. 1

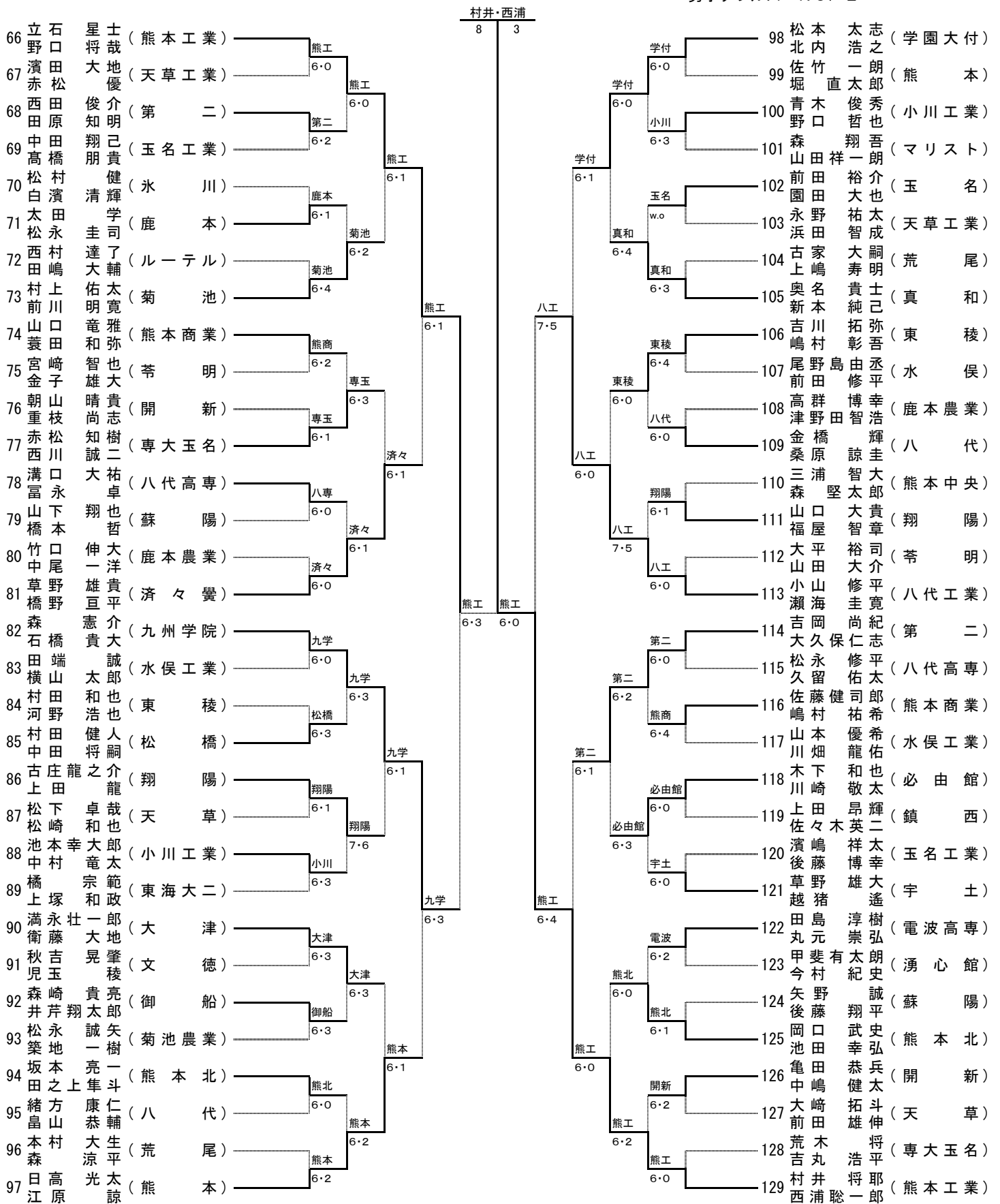


[シード順]

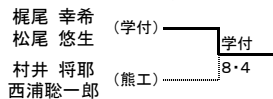
- ① 梶尾 幸希 (学園大付)
- ② 村井 将耶 (熊本工業)
- ③ 立石 星士 (熊本工業)
- ④ 黒川 翔 (第二)
- ⑤ 小西 祥平 (マリスト)
- ⑥ 日高 光太 (熊本)
- ⑦ 松本 太志 (学園大付)
- ⑧ 中村 俊大 (マリスト)

平成18年度熊本県高等学校総合体育大会テニス競技大会

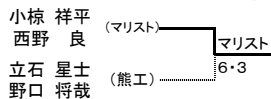
男子ダブルス No. 2



決勝

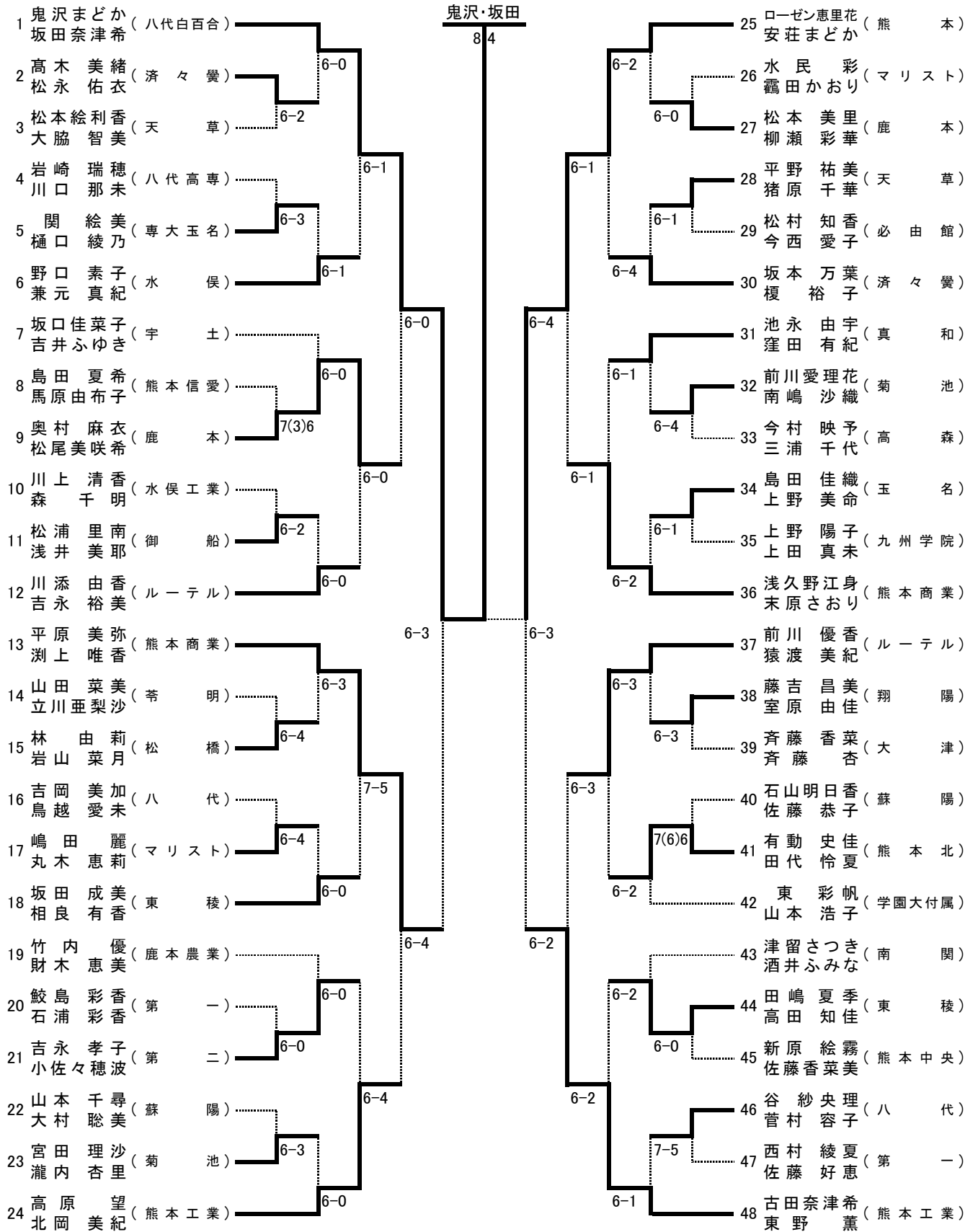


3位決定戦



平成18年度 熊本県高等学校総合体育大会テニス競技大会

女子ダブルスNo. 1

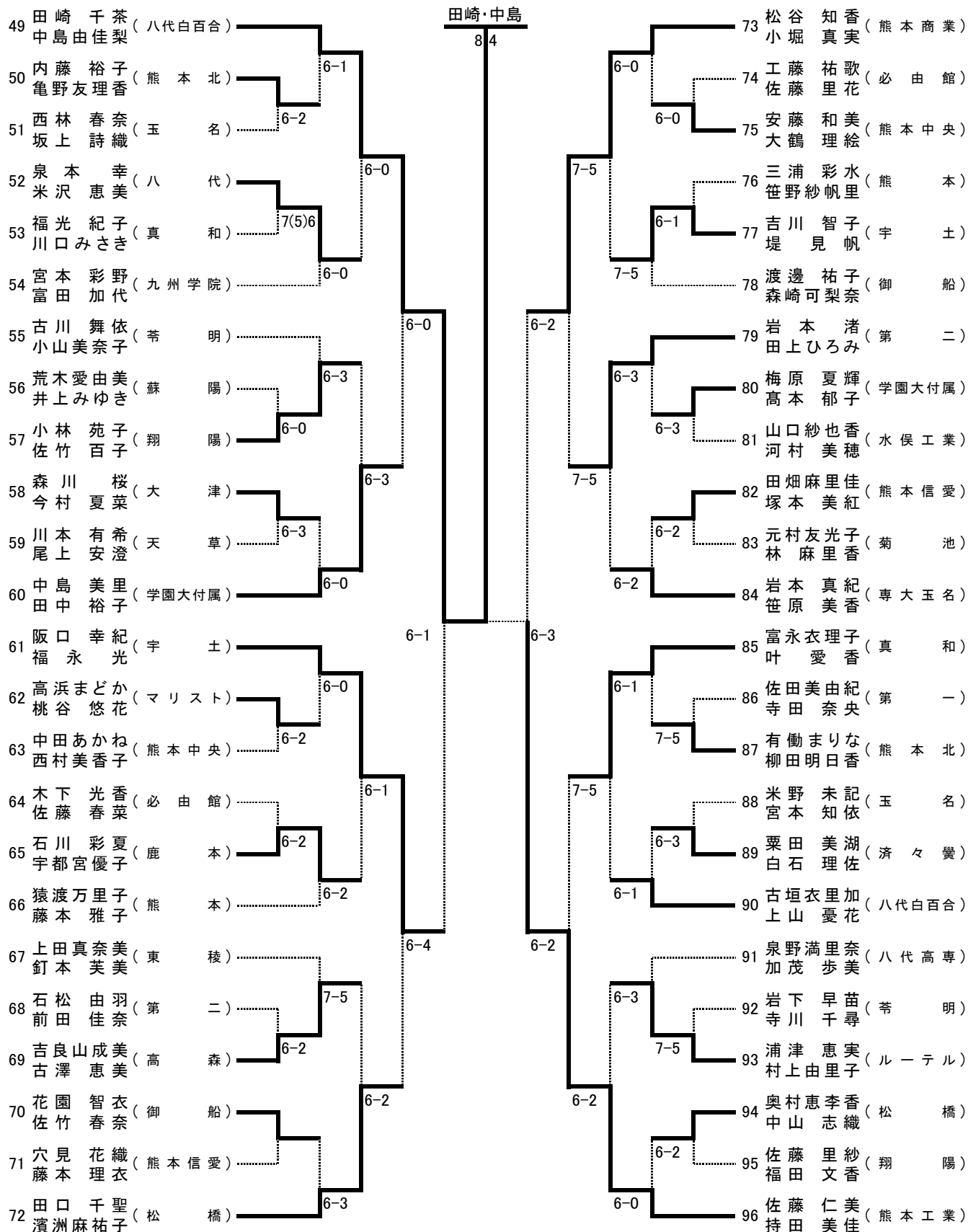


[シード順]

- ①鬼沢まどか (白百合)
坂田奈津希
- ②佐藤 仁美 (熊本工業)
持田 美佳
- ③田崎 千茶 (白百合)
中島由佳梨
- ④古田奈津希 (熊本工業)
東野 薫
- ⑤ローゼン恵里花 (熊本)
安荘まどか
- ⑥田口 千聖 (松橋)
濱洲麻祐子
- ⑦松谷 知香 (熊本商業)
小堀 真実
- ⑧高原 望 (熊本工業)
北岡 美紀

平成18年度 熊本県高等学校総合体育大会テニス競技大会

女子ダブルスNo. 2



決勝

3位決定戦

鬼沢 (白百合) vs 坂田 (白百合) [8-2]

ローゼン (熊本) vs 佐藤 (熊工) [4-0RET]