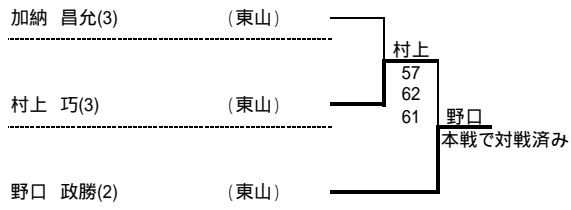




シード選手	
1	佐野 光(3) (東山)
2	野口 政勝(2) (東山)
3	村上 巧(3) (東山)
4	加納 昌允(3) (東山)
5	谷村 亮輔(2) (同志社国際)
6	中村 一輝(3) (東山)
7	山口 真彦(3) (東山)
8	二塚 裕介(3) (八幡)
9	小松 碧(3) (同志社国際)
10	大嶋 慧(3) (洛北)
11	大島 浩範(3) (東山)
12	中川 貴之(3) (向陽)
13	新谷 亮一(3) (立命館宇治)
14	山本 善樹(3) (東宇治)
15	升井 優(3) (同志社)
16	宮脇 貴士(3) (立命館宇治)
ダイレクトイン選手	
D	前出 忠彦(2) (同志社)

2位決定戦



平成18年度 全国高等学校総合体育大会 京都府予選  
 = 個人の部 =  
 第二次府内予選  
 男子ダブルス

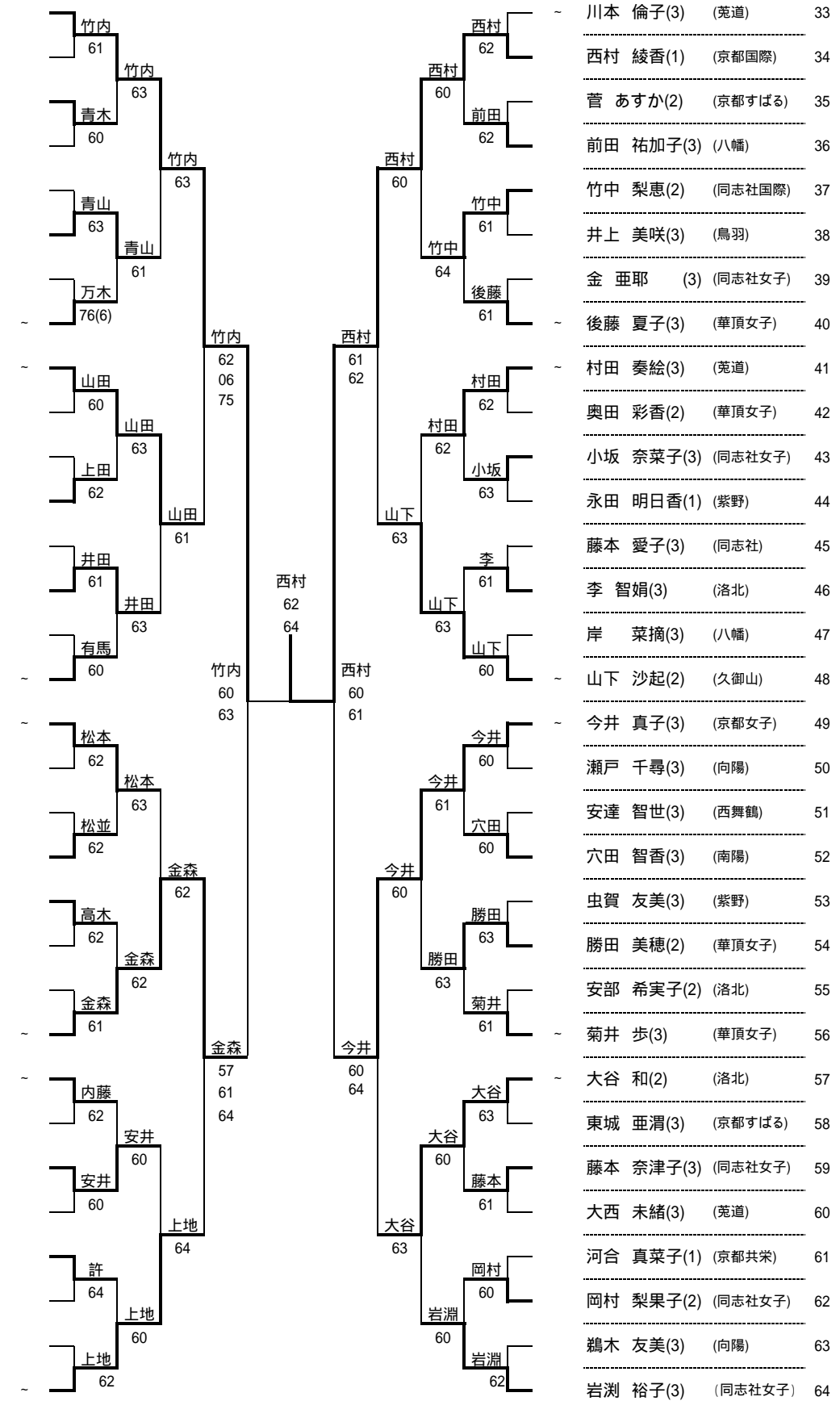
1	中村 一輝(3) 加納 昌允(3)	(東山)	中村 加納		佐野 篠原	佐野 光(3) 篠原 卓爾(1)	(東山)	17
2	嶋 章行(3) 小原 慧介(3)	(鳥羽)	62 中村 加納		62 佐野 篠原	四方 一樹(3) 搦頭 亮治(3)	(綾部)	18
3	中神 遼(3) 木村 翔吾(3)	(京都成章)	61 真下 櫻井		63 宮脇 夏原	中川 貴之(3) 横田 友和(2)	(向陽)	19
4	真下 友也(1) 櫻井 誠規(1)	(東山)	75 中村 加納		64 佐野 篠原	宮脇 貴士(3) 夏原 智(3)	(立命館宇治)	20
5	平田 和匡(3) 金森 勇樹(3)	(立命館宇治)	62 平田 金森	野口 村上	62 西山 勝川	遠藤 響(1) 西村 浩平(2)	(同志社国際)	21
6	栢分 駿(3) 高井 恭幸(3)	(西舞鶴)	62 二塚 福田	36 野口 村上	76(6) 西山 勝川	西山 暁央(3) 勝川 和真(3)	(菟道)	22
7	日下部 翔平(3) 伊藤 惇哉(3)	(東山)	63 二塚 福田	64 野口 村上	60 吉原 長谷川	吉原 一輝(3) 長谷川 誉透(3)	(洛西)	23
8	二塚 裕介(3) 福田 匡希(3)	(八幡)	63 中村 加納	61 野口 村上	62 野口 村上	升井 優(3) 並川 良亮(3)	(同志社)	24
9	小松 碧(3) 谷村 亮輔(2)	(同志社国際)	61 小松 谷村	62 野口 村上	62 大嶋 八木	大嶋 慧(3) 八木 朋哉(3)	(洛北)	25
10	新谷 亮一(3) 田中 智之(2)	(立命館宇治)	64 小松 谷村	62 野口 村上	64 大嶋 八木	松本 隼哉(1) 船崎 泰栄(1)	(同志社)	26
11	井元 祐太(3) 佐々木 睦(3)	(桂)	63 中山 高野須	64 野口 村上	64 田中 島垣	奥 大輝(3) 香村 茂仁(2)	(東山)	27
12	中山 洋介(3) 高野須 智也(3)	(立命館宇治)	61 小松 谷村	60 野口 村上	63 田中 島垣	田中 翔(2) 島垣 利彦(2)	(同志社)	28
13	河田 知志(3) 高岡 和摩(3)	(紫野)	64 河田 高岡	60 野口 村上	八田 藤木	毛利 隆(3) 山崎 陽平(3)	(洛水)	29
14	坂口 裕規(3) 丸山 晃(3)	(菟道)	62 大島 山口	60 野口 村上	75 野口 村上	八田 陸(1) 藤木 徳英(3)	(京都両洋)	30
15	小垂葉 亮(3) 大橋 剛輝(2)	(同志社)	61 大島 山口	61 野口 村上	61 野口 村上	柴原 浩史(2) 藤田 恭平(1)	(東山)	31
16	大島 浩範(3) 山口 真彦(3)	(東山)	62 大島 山口	60 野口 村上	60 野口 村上	野口 政勝(2) 村上 巧(3)	(東山)	32

シード選手		
1	中村 一輝(3) 加納 昌允(3)	(東山)
2	野口 政勝(2) 村上 巧(3)	(東山)
3	佐野 光(3) 篠原 卓爾(1)	(東山)
4	太島 浩範(3) 山口 真彦(3)	(東山)
5	升井 優(3) 並川 良亮(3)	(同志社)
6	二塚 裕介(3) 福田 匡希(3)	(八幡)
7	小松 碧(3) 谷村 亮輔(2)	(同志社国際)
8	太嶋 慧(3) 八木 朋哉(3)	(洛北)
ダイレクトイン選手		
D	なし なし	

平成18年度 全国高等学校総合体育大会 京都府予選

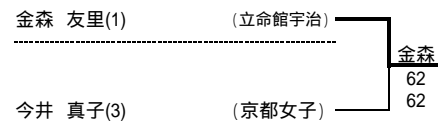
= 個人の部 =  
第二次府内予選  
女子シングルス

- 1 竹内 萌(3) (立命館宇治)
- 2 北村 佳菜子(2) (華頂女子)
- 3 青木 香奈(1) (華頂女子)
- 4 藤岡 優美(3) (西乙訓)
- 5 内本 ひかる(2) (洛北)
- 6 青山 美姫(1) (華頂女子)
- 7 杉江 美映(2) (桃山)
- 8 万木 稚沙子(3) (八幡)
- 9 山田 侑奈(1) (南陽)
- 10 岩井 春菜(2) (京都女子)
- 11 赤木 友紀(3) (南陽)
- 12 上田 菜保子(2) (同志社女子)
- 13 三木 あゆみ(2) (菟道)
- 14 井田 藍(3) (華頂女子)
- 15 国田 杏子(1) (京都共栄)
- 16 有馬 美沙子(3) (華頂女子)
- 17 松本 千明(2) (華頂女子)
- 18 高橋 麻由美(3) (洛西)
- 19 小林 美由紀(2) (京都すばる)
- 20 松並 宏実(2) (同志社女子)
- 21 高木 理子(1) (立命館宇治)
- 22 山本 紗也佳(3) (峰山)
- 23 高須 亜美(3) (立命館宇治)
- 24 金森 友里(1) (立命館宇治)
- 25 内藤 愛(3) (華頂女子)
- 26 西山 瑠美(3) (同志社)
- 27 安井 仁美(1) (華頂女子)
- 28 加納 さおり(3) (華頂女子)
- 29 許 聖希(1) (京都国際)
- 30 山岸 藍(3) (同志社)
- 31 鎌田 梨沙(3) (菟道)
- 32 上地 裕子(3) (華頂女子)



シード選手	
1	竹内 萌(3) (立命館宇治)
2	岩淵 裕子(3) (同志社女子)
3	上地 裕子(3) (華頂女子)
4	川本 倫子(3) (菟道)
5	松本 千明(2) (華頂女子)
6	山下 沙起(2) (久御山)
7	有馬 美沙子(3) (華頂女子)
8	今井 真子(3) (京都女子)
9	菊井 歩(3) (華頂女子)
10	山田 侑奈(1) (南陽)
11	金森 友里(1) (立命館宇治)
12	村田 奏絵(3) (菟道)
13	後藤 夏子(3) (華頂女子)
14	内藤 愛(3) (華頂女子)
15	大谷 和(2) (洛北)
16	万木 稚沙子(3) (八幡)
ダイレクトイン選手	
D	上田 菜保子(2) (同志社女子)
D	杉江 美映(2) (桃山)
D	奥田 彩香(2) (華頂女子)

3位決定戦



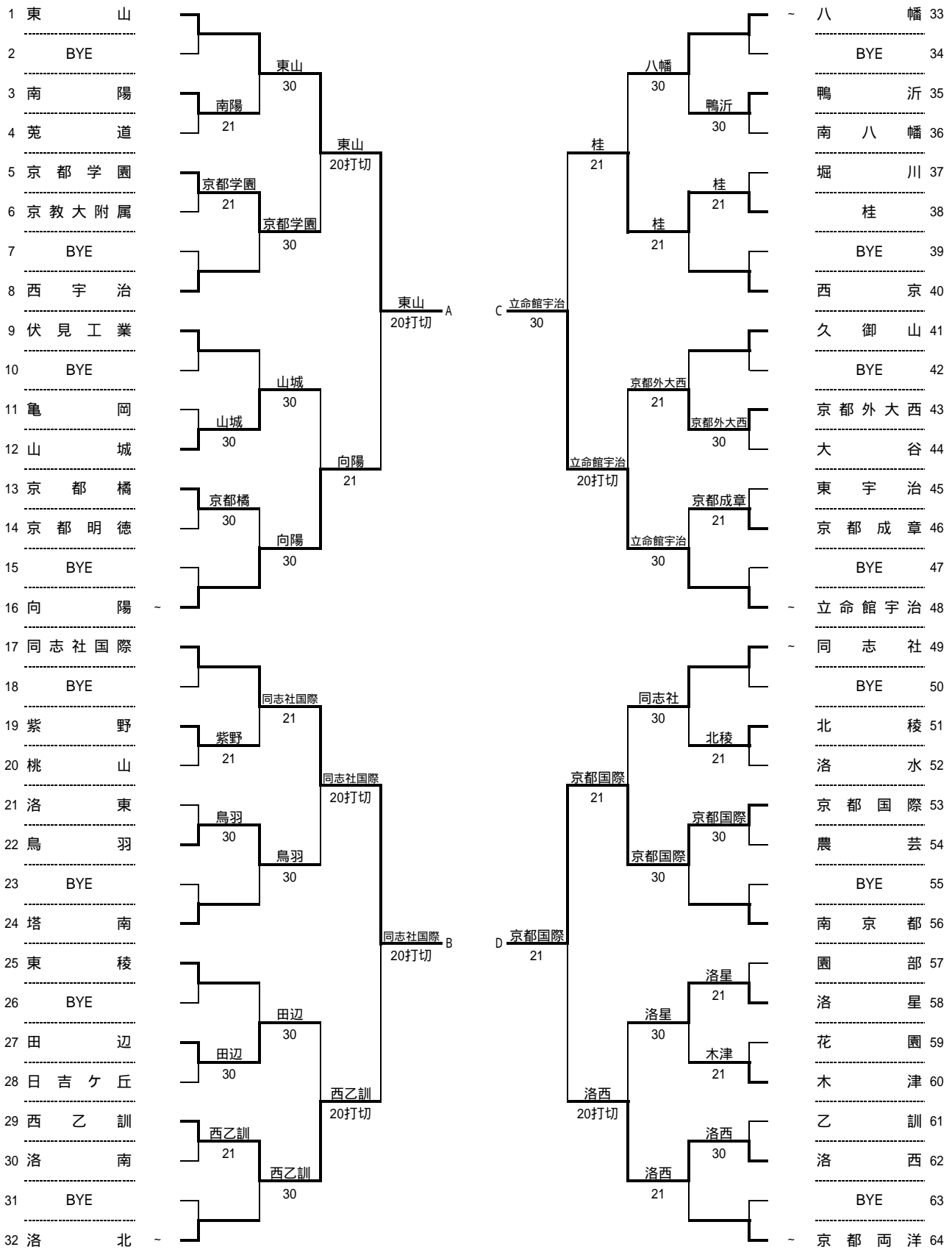
平成18年度 全国高等学校総合体育大会 京都府予選  
= 個人の部 =  
第二次府内予選  
女子ダブルス

1	岡村 梨果子(2) 岩淵 裕子(3) (同志社女子)	岡村 岩淵	井田 北村	井田 藍(3) 北村 佳菜子(2) (華頂女子)	17
2	前田 祐加子(3) 中西 紗弥(3) (八幡)	63 岡村 岩淵	井田 北村	笠明日香(3) 橋本 彩那(3) (八幡)	18
3	高木 理子(1) 中島 嬉子(1) (立命館宇治)	63 高木 中島	61 高須 中島	高須 亜美(3) 中島 亜沙美(3) (立命館宇治)	19
4	杉江 美映(2) 小林 はるか(3) (桃山)	60 岡村 岩淵	井田 北村	金子 浩子(3) 長屋 栄里子(2) (洛西)	20
5	西村 綾香(1) 許 聖希(1) (京都国際)	64 西村 許	64 上地 松本	大西 小見 渡辺 唯(3) 日野 恵(3) (向陽)	21
6	國田 杏子(1) 河合 真菜子(1) (京都共栄)	61 西村 許	60 竹内 金森	大西 未緒(3) 小見 春佳(3) (菟道)	22
7	林 佑真(3) 中村 沙織(3) (京教大附属)	61 今井 岩井	60 竹内 金森	有馬 美沙子(3) 内藤 愛(3) (華頂女子)	23
8	今井 真子(3) 岩井 春奈(2) (京都女子)	62 川本 村田	64 上地 松本	竹内 萌(3) 金森 友里(1) (立命館宇治)	24
9	後藤 夏子(3) 菊井 歩(3) (華頂女子)	64 後藤 菊井	64 鎌田 藤野	鎌田 梨沙(3) 藤野 由梨絵(3) (菟道)	25
10	高橋 幸菜(3) 山本 紗也佳(3) (峰山)	60 加納 奥田	61 鎌田 藤野	藤本 愛子(3) 脇本 未央(3) (同志社)	26
11	大谷 和(2) 李 智娟(3) (洛北)	61 加納 奥田	64 青山 大藪	青山 美姫(1) 大藪 かず美(1) (華頂女子)	27
12	加納 さおり(3) 奥田 彩香(2) (華頂女子)	63 川本 村田	62 上地 松本	虫賀 友美(3) 池西 葵(3) (紫野)	28
13	藤本 奈津子(3) 上田 菜保子(2) (同志社女子)	75 藤本 上田	62 山岸 西山	山岸 藍(3) 西山 瑠美(3) (同志社)	29
14	宮崎 佑里(2) 勝田 美穂(2) (華頂女子)	62 川本 村田	60 上地 松本	福井 香名(2) 佐々木 彩(2) (菟道)	30
15	青木 香奈(1) 安井 仁美(1) (華頂女子)	64 川本 村田	60 上地 松本	倉田 恵(3) 林 美菜(3) (洛西)	31
16	川本 倫子(3) 村田 奏絵(3) (菟道)	63 川本 村田	60 上地 松本	上地 裕子(3) 松本 千明(2) (華頂女子)	32

シード選手		
1	岡村 梨果子(2) 岩淵 裕子(3)	(同志社女子)
2	上地 裕子(3) 松本 千明(2)	(華頂女子)
3	川本 倫子(3) 村田 奏絵(3)	(菟道)
4	井田 藍(3) 北村 佳菜子(2)	(華頂女子)
5	竹内 萌(3) 金森 友里(1)	(立命館宇治)
6	後藤 夏子(3) 菊井 歩(3)	(華頂女子)
7	鎌田 梨沙(3) 藤野 由梨絵(3)	(菟道)
8	今井 真子(3) 岩井 春奈(2)	(京都女子)
ダイレクトイン選手		
D	高須 亜美(3) 中島 亜沙美(3)	(立命館宇治)



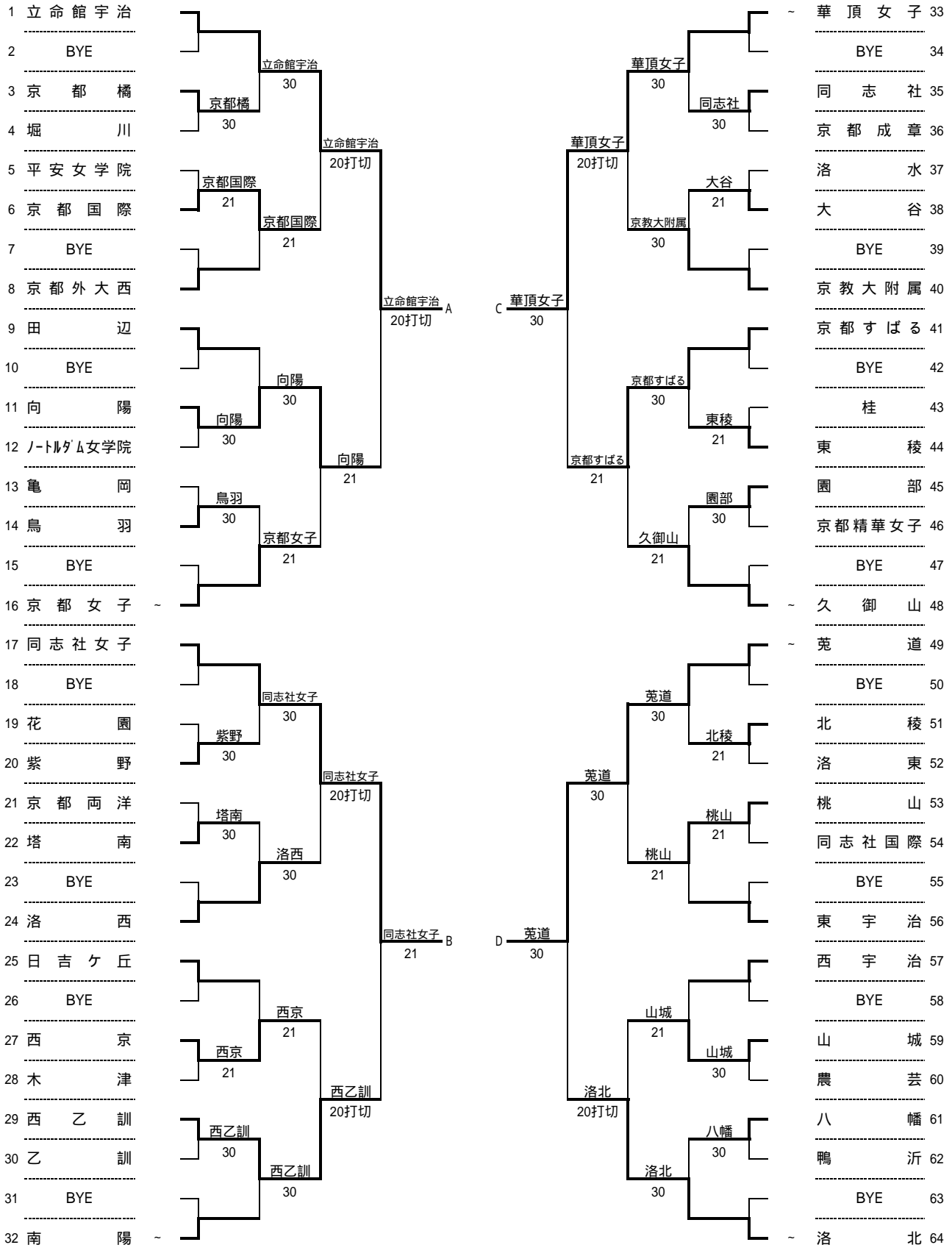
= 団 体 の 部 =  
 平成18年度 全国高校総体京都府予選団体の部府内第1次予選(京都市部) 兼 京都府高等学校総合体育大会  
 男 子



シード順位	1	2	3	4	5	6	7	8
	東山	同志社国際	八幡	同志社	立命館宇治	洛北	向陽	京都両洋

は、16, 32, 46, 64の場所に第5が第6が第7シードが入ればBYEとなり、第8シードが入れば対戦ありとする。

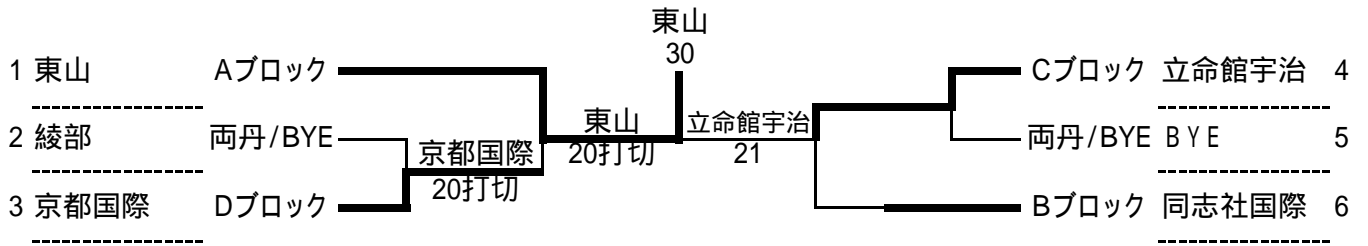
= 団 体 の 部 =  
 平成18年度 全国高校総体京都府予選団体の部府内第1次予選(京都市部) 兼 京都府高等学校総合体育大会  
 女 子



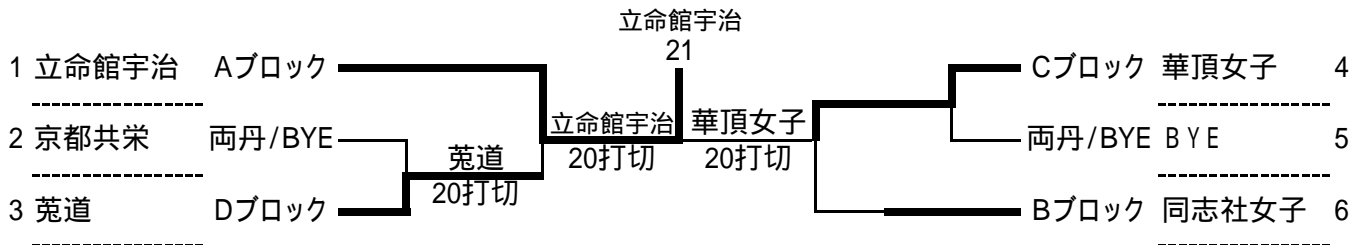
シード順位	1	2	3	4	5	6	7	8
	立命館宇治	同志社女子	華頂女子	菟道	久御山	京都女子	南陽	洛北

は、16, 32, 46, 64の場所に第5か第6か第7シードが入ればBYEとなり、第8シードが入れば対戦ありとする。  
 1校がメンバー提出の際に辞退したため、上記の はすべてBYEとして抽選

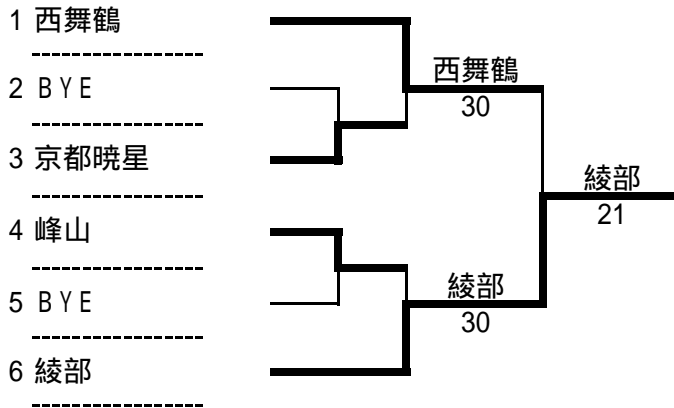
= 団体の部 =  
 平成18年度 全国高等学校総合体育大会 京都府予選  
 男子団体  
 【府内2次予選】



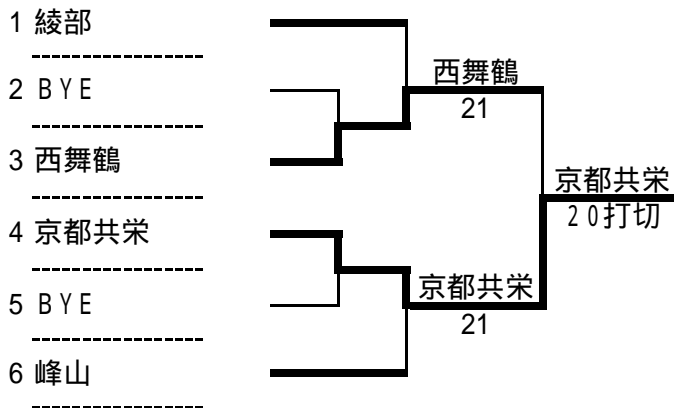
女子団体  
 【府内2次予選】



【府内1次予選<両丹支部> 男子】



【府内1次予選<両丹支部> 女子】



平成18年度 全国高校総体京都府予選  
男子団体の部  
府内2次予選  
対戦詳細記録

F(決勝戦) < 3セットマッチ >

学校名	東山	3	VS	0	立命館宇治
D	加納 昌允	2 ( 61,61 )		0	高野須 智也
	中村 一輝				中山 洋介
S1	佐野 光	2 ( 61,60 )		0	新谷 亮一
S2	野口 政勝	2 ( 61,60 )		0	田中 智之

SF(準決勝) < 3セットマッチ > 雨天のため、8ブロックセットマッチに変更

学校名	東山	2	VS	0	京都国際
D	加納 昌允	2 ( 60,60 )		0	崔 卓也
	中村 一輝				李 宇容
S1	佐野 光	2 ( 60,60 )		0	李 勇希
S2	野口 政勝	打 ( 10,00 )		切	松矢 義規

府内1次予選(京都市部)  
対戦詳細記録 < 各ブロック準決勝のみ >

学校名	立命館宇治	2	VS	1	同志社国際
D	高野須 智也	2 ( 75,46,61 )		1	谷村 亮輔
	中山 洋介				安永 秀俊
S1	新谷 亮一	0 ( 36,16 )		2	小松 碧
S2	田中 智之	2 ( 63,62 )		0	辻本 健人

京都市部Aブロック準決勝 < 1セットマッチ >

学校名	東山	2	VS	0	京都学園
D	加納	6 - 0			畑上
	中村				河崎
S1	佐野	6 - 0			池本
S2	野口	打 - 切			乾

1R < 1セットマッチ >

学校名	綾部	0	VS	2	京都国際
D	角野 駿	打 ( 25 )		切	林 完一
	諏訪 秀明				崔 卓也
S1	四方 一樹	3 ( )		6	松矢 義規
S2	搦頭 亮治	1 ( )		6	李 宇容

学校名	山城	1	VS	2	向陽
D	古我	6 - 0			吉田
	安本				横田
S1	古田	1 - 6			中川
S2	亀井	0 - 6			堀江

府内1次予選(京都市部&両丹支部)  
対戦詳細記録 < 各ブロック決勝のみ >

京都市部Aブロック決勝 < 1セットマッチ >

学校名	東山	2	VS	0	向陽
D	加納 昌允	打 ( 51 )		切	中川 貴之
	中村 一輝				横田 友和
S1	佐野 光	6 ( )		0	堀江 達也
S2	野口 政勝	6 ( )		0	吉田 優作

京都市部Bブロック準決勝 < 1セットマッチ >

学校名	同志社国際	2	VS	0	鳥羽
D	佐々木	打 - 切			小原
	安永				民谷
S1	谷村	6 - 0			嶋
S2	小松	6 - 1			堀田

京都市部Bブロック決勝 < 1セットマッチ >

学校名	同志社国際	2	VS	0	西乙訓
D	佐々木 翔	6 ( )		1	松浦 慧
	安永 秀俊				稲垣 雄一
S1	谷村 亮輔	打 ( 22 )		切	松矢 雄志
S2	小松 碧	6 ( )		1	長野 浩士

京都市部Cブロック準決勝 < 1セットマッチ >

学校名	八幡	1	VS	2	桂
D	福田	3 - 6			藤岡
	野田				高見
S1	二塚	6 - 2			佐々木
S2	樋口	3 - 6			美原

京都市部Cブロック決勝 < 1セットマッチ >

学校名	桂	0	VS	3	立命館宇治
D	佐々木 睦	0 ( )		6	高野須 智也
	井元 祐太				中山 洋介
S1	藤岡 大輔	2 ( )		6	新谷 亮一
S2	美原 駿之	2 ( )		6	田中 智之

学校名	京都外大西	0	VS	2	立命館宇治
D	川越	打 - 切			高野須
	濱本				中山
S1	小石	4 - 6			新谷
S2	西田	1 - 6			田中

京都市部Dブロック決勝 < 1セットマッチ >

学校名	京都国際	2	VS	1	洛西
D	林 完一	7 ( 5 )		6	石田 翼
	崔 卓也				井上 桂宏
S1	松矢 義規	6 ( )		3	中村 政文
S2	李 宇容	2 ( )		6	長谷川 誉透

京都市部Dブロック準決勝 < 1セットマッチ >

学校名	同志社	1	VS	2	京都国際
D	中田	3 - 6			崔
	小垂葉				李
S1	升井	6 - 2			林
S2	前出	2 - 6			松矢

両丹支部ブロック決勝 < 1セットマッチ >

学校名	西舞鶴	1	VS	2	綾部
D	高井 恭幸	2 ( )		6	角野 駿
	曾我 勇気				諏訪 秀明
S1	栢分 駿	6 ( )		2	四方 一樹
S2	水口 貴之	3 ( )		6	搦頭 亮治

学校名	洛星	0	VS	2	洛西
D	船越	3 - 6			石田
	伊藤				井上
S1	細川	打 - 切			中村
S2	山根	3 - 6			長谷川

平成18年度 全国高校総体京都府予選  
男子団体の部  
府内2次予選  
対戦詳細記録

F(決勝戦) < 3セットマッチ >

学校名	東山	3	VS	0	立命館宇治
D	加納 昌允	2 ( 61,61 )		0	高野須 智也
	中村 一輝				中山 洋介
S1	佐野 光	2 ( 61,60 )		0	新谷 亮一
S2	野口 政勝	2 ( 61,60 )		0	田中 智之

SF(準決勝) < 3セットマッチ > 雨天のため、8ブロックセットマッチに変更

学校名	東山	2	VS	0	京都国際
D	加納 昌允	2 ( 60,60 )		0	崔 卓也
	中村 一輝				李 宇容
S1	佐野 光	2 ( 60,60 )		0	李 勇希
S2	野口 政勝	打 ( 10,00 )		切	松矢 義規

府内1次予選(京都市部)  
対戦詳細記録 < 各ブロック準決勝のみ >

学校名	立命館宇治	2	VS	1	同志社国際
D	高野須 智也	2 ( 75,46,61 )		1	谷村 亮輔
	中山 洋介				安永 秀俊
S1	新谷 亮一	0 ( 36,16 )		2	小松 碧
S2	田中 智之	2 ( 63,62 )		0	辻本 健人

京都市部Aブロック準決勝 < 1セットマッチ >

学校名	東山	2	VS	0	京都学園
D	加納	6 - 0			畑上
	中村				河崎
S1	佐野	6 - 0			池本
S2	野口	打 - 切			乾

1R < 1セットマッチ >

学校名	綾部	0	VS	2	京都国際
D	角野 駿	打 ( 25 )		切	林 完一
	諏訪 秀明				崔 卓也
S1	四方 一樹	3 ( )		6	松矢 義規
S2	搦頭 亮治	1 ( )		6	李 宇容

学校名	山城	1	VS	2	向陽
D	古我	6 - 0			吉田
	安本				横田
S1	古田	1 - 6			中川
S2	亀井	0 - 6			堀江

府内1次予選(京都市部&両丹支部)  
対戦詳細記録 < 各ブロック決勝のみ >

京都市部Aブロック決勝 < 1セットマッチ >

学校名	東山	2	VS	0	向陽
D	加納 昌允	打 ( 51 )		切	中川 貴之
	中村 一輝				横田 友和
S1	佐野 光	6 ( )		0	堀江 達也
S2	野口 政勝	6 ( )		0	吉田 優作

京都市部Bブロック準決勝 < 1セットマッチ >

学校名	同志社国際	2	VS	0	鳥羽
D	佐々木	打 - 切			小原
	安永				民谷
S1	谷村	6 - 0			嶋
S2	小松	6 - 1			堀田

京都市部Bブロック決勝 < 1セットマッチ >

学校名	同志社国際	2	VS	0	西乙訓
D	佐々木 翔	6 ( )		1	松浦 慧
	安永 秀俊				稲垣 雄一
S1	谷村 亮輔	打 ( 22 )		切	松矢 雄志
S2	小松 碧	6 ( )		1	長野 浩士

京都市部Cブロック準決勝 < 1セットマッチ >

学校名	八幡	1	VS	2	桂
D	福田	3 - 6			藤岡
	野田				高見
S1	二塚	6 - 2			佐々木
S2	樋口	3 - 6			美原

京都市部Cブロック決勝 < 1セットマッチ >

学校名	桂	0	VS	3	立命館宇治
D	佐々木 睦	0 ( )		6	高野須 智也
	井元 祐太				中山 洋介
S1	藤岡 大輔	2 ( )		6	新谷 亮一
S2	美原 駿之	2 ( )		6	田中 智之

学校名	京都外大西	0	VS	2	立命館宇治
D	川越	打 - 切			高野須
	濱本				中山
S1	小石	4 - 6			新谷
S2	西田	1 - 6			田中

京都市部Dブロック決勝 < 1セットマッチ >

学校名	京都国際	2	VS	1	洛西
D	林 完一	7 ( 5 )		6	石田 翼
	崔 卓也				井上 桂宏
S1	松矢 義規	6 ( )		3	中村 政文
S2	李 宇容	2 ( )		6	長谷川 誉透

京都市部Dブロック準決勝 < 1セットマッチ >

学校名	同志社	1	VS	2	京都国際
D	中田	3 - 6			崔
	小垂葉				李
S1	升井	6 - 2			林
S2	前出	2 - 6			松矢

両丹支部ブロック決勝 < 1セットマッチ >

学校名	西舞鶴	1	VS	2	綾部
D	高井 恭幸	2 ( )		6	角野 駿
	曾我 勇気				諏訪 秀明
S1	栢分 駿	6 ( )		2	四方 一樹
S2	水口 貴之	3 ( )		6	搦頭 亮治

学校名	洛星	0	VS	2	洛西
D	船越	3 - 6			石田
	伊藤				井上
S1	細川	打 - 切			中村
S2	山根	3 - 6			長谷川

平成18年度 全国高校総体京都府予選  
女子団体の部  
府内2次予選  
対戦詳細記録

F(決勝戦) < 3セットマッチ >

学校名	立命館宇治	2	VS	1	華頂女子
D	高須 亜美	0 ( 26,16 )		2	松本 千明
	高木 理子				青木 香奈
S1	竹内 萌	2 ( 62,61 )		0	上地 裕子
S2	金森 友里	2 ( 76(4),60 )		0	安井 仁美

SF(準決勝) < 3セットマッチ >

学校名	立命館宇治	2	VS	0	菟道
D	高須 亜美	2 ( 63,63, )		0	鎌田 梨沙
	高木 理子				藤野 由梨絵
S1	竹内 萌	2 ( 62,61 )		0	川本 倫子
S2	金森 友里	打 ( 41,00 )		切	村田 奏絵

府内1次予選(京都市部)  
対戦詳細記録 < 各ブロック準決勝のみ >

学校名	同志社女子	0	VS	2	華頂女子
D	藤本 奈津子	0 ( 16,26 )		2	松本 千明
	小坂 奈菜子				青木 香奈
S1	岩淵 裕子	打 ( 75,36,23 )		切	上地 裕子
S2	岡村 梨果子	0 ( 06,36 )		2	安井 仁美

京都市部Aブロック準決勝 < 1セットマッチ >

学校名	立命館宇治	2	VS	0	京都国際
D	高須	6	-	0	王
	高木				李
S1	竹内	6	-	0	西村
S2	金森	打	-	切	許

1R < 1セットマッチ >

学校名	京都共栄	0	VS	2	菟道
D	荒河 純子	0 ( )		6	鎌田 梨沙
	岡山 仁美				藤野 由梨絵
S1	国田 杏子	打 ( 34 )		切	川本 倫子
S2	河合 真菜子	1 ( )		6	村田 奏絵

学校名	向陽	2	VS	1	京都女子
D	渡辺	7	-	5	徳山
	菊池				岩井
S1	種山	2	-	6	今井
S2	鶴木	6	-	1	雲川

府内1次予選(京都市部&両丹支部)  
対戦詳細記録 < 各ブロック決勝のみ >

京都市部Aブロック決勝 < 1セットマッチ >

学校名	立命館宇治	2	VS	0	向陽
D	高須 亜美	6 ( )		2	河村 麻里乃
	高木 理子				菊池 真美
S1	竹内 萌	6 ( )		2	種山 香里
S2	金森 友里	打 ( 42 )		切	鶴木 友美

京都市部Bブロック準決勝 < 1セットマッチ >

学校名	同志社女子	2	VS	0	洛西
D	藤本	6	-	2	宇奈手
	小坂				倉田
S1	岩淵	6	-	0	高橋
S2	岡村	打	-	切	徳岡

京都市部Bブロック決勝 < 1セットマッチ >

学校名	同志社女子	2	VS	1	西乙訓
D	藤本 奈津子	4 ( )		6	小島 由里奈
	小坂 奈菜子				田島 優子
S1	岩淵 裕子	6 ( )		0	藤岡 優美
S2	岡村 梨果子	6 ( )		1	鈴木 悠莉亜

京都市部Cブロック準決勝 < 1セットマッチ >

学校名	華頂女子	2	VS	0	京大附属
D	松本	6	-	1	林
	青木				中村
S1	上地	6	-	0	吉川
S2	青山	打	-	切	村角

京都市部Cブロック決勝 < 1セットマッチ >

学校名	華頂女子	3	VS	0	京都すばる
D	松本 千明	6 ( )		3	池田 景
	安井 仁美				松本 真依
S1	上地 裕子	6 ( )		1	小林 美由起
S2	青山 美姫	6 ( )		2	東城 亜滑

京都市部Dブロック準決勝 < 1セットマッチ >

学校名	京都すばる	2	VS	1	久御山
D	池田	6	-	0	高橋
	松本				北村
S1	小林	2	-	6	山下
S2	東城	6	-	4	石丸

京都市部Dブロック決勝 < 1セットマッチ >

学校名	菟道	3	VS	0	洛北
D	鎌田 梨沙	6 ( )		2	中川 由貴
	藤野 由梨絵				内本 ひかる
S1	川本 倫子	6 ( )		4	大谷 和
S2	村田 奏絵	6 ( )		3	李 智娟

京都市部Dブロック準決勝 < 1セットマッチ >

学校名	菟道	3	VS	0	桃山
D	鎌田	6	-	3	西川
	藤野				鈴木
S1	川本	6	-	0	杉江
S2	村田	6	-	1	小林

両丹支部ブロック決勝 < 1セットマッチ >

学校名	西舞鶴	0	VS	2	京都共栄
D	森本 有美子	打 ( 55 )		切	荒河 純子
	坂根 加依				岡山 仁美
S1	安達 智世	4 ( )		6	国田 杏子
S2	河田 あゆみ	1 ( )		6	河合 真菜子

学校名	山城	0	VS	2	洛北
D	岸	打	-	切	中川
	金澤				内本
S1	中嶋	3	-	6	大谷
S2	中西	0	-	6	李

# インターハイ出場決定 2006年O6THE近畿総体

<個人>

男子シングルス	
佐野 光(3)	(東山)
野口 政勝(2)	(東山)

男子ダブルス	
野口 政勝(2)	(東山)
村上 巧(3)	

女子シングルス	
西村 綾香(1)	(京都国際)
竹内 萌(3)	(立命館宇治)
金森 友里(1)	(立命館宇治)

女子ダブルス	
上地 裕子(3)	(華頂女子)
松本 千明(2)	

<団体>

男 子
東山高等学校
女 子
立命館宇治高等学校