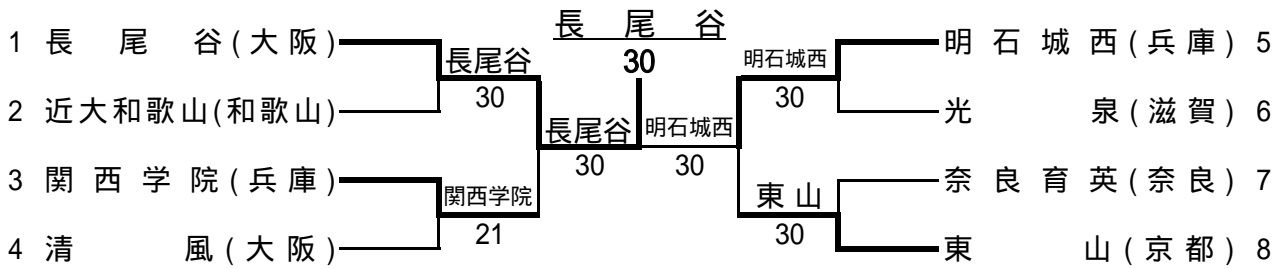


平成18年度 近畿高等学校選抜テニス大会

平成18年6月16日～18日(長浜ドーム)

男子団体戦



シード順位 1 長尾谷(大阪) 2 東山(京都)

男子試合結果

1回戦

	長尾谷	3 - 0	近大和歌山
D1	杉本 晃祐 長尾 克己	8 - 0	宇山 心 坂部 匡彦
S1	伊藤 竜馬	8 - 0	茅野 吉裕
S2	奥 大賢	8 - 0	口井 祐典

	関西学院	2 - 1	清風
D1	桑原 伸浩 秦 隼輔	5 - 8	的野 貴介 小市 学志
S1	辻 富美男	8 - 5	猿渡 拓麻
S2	山崎 皓平	8 - 6	山本 浩大

	明石城西	3 - 0	光泉
D1	野田 秀樹 池田 喜一郎	8 - 0	奥田 良太 寺島 啓
S1	澁谷 竜矢	8 - 0	田中 大樹
S2	近藤 洋平	8 - 3	猪飼 宏基

	奈良育英	0 - 3	東山
D1	嶋田 光 小川 翔平	2 - 8	加納 昌允 中村 一輝
S1	田淵 宏洋	6 - 8	佐野 光
S2	畑山 貴朗	4 - 8	野口 政勝

準決勝

	長尾谷	3 - 0	関西学院
D1	杉本 晃祐 長尾 克己	8 - 2	山崎 皓平 桑原 伸浩
S1	伊藤 竜馬	8 - 0	辻 富美男
S2	奥 大賢	8 - 1	笠井 雄剛

	明石城西	3 - 0	東山
D1	野田 秀樹 池田 喜一郎	8 - 4	加納 昌允 中村 一輝
S1	佐野 紘一	8 - 2	佐野 光
S2	澁谷 竜矢	8 - 4	野口 政勝

決勝

	長尾谷	3 - 0	明石城西
D1	篠川 智大 杉本 晃祐	6 - 2 6 - 1	野田 秀樹 池田 喜一郎
S1	伊藤 竜馬	7 - 5 6 - 4	佐野 紘一
S2	奥 大賢	6 - 3 6 - 2	澁谷 竜矢

男子団体戦選手名簿

No.	1	府県名	大阪
学校名	長尾谷		
順位	監督・選手名	学年	
	今井 涉		
1	伊藤 竜馬	3	
2	奥 大賢	2	
3	篠川 智大	3	
	杉本 晃祐	3	
5	長尾 克己	2	

No.	2	府県名	和歌山
学校名	近大和歌山		
順位	監督・選手名	学年	
	山田 耕司		
1	茅野 吉裕	2	
2	宇山 応	2	
	坂部 匡彦	3	
4	口井 祐典	1	
5	小川 貴士	3	

No.	3	府県名	兵庫
学校名	関西学院		
順位	監督・選手名	学年	
	松田 均		
1	辻 富美男	3	
	山崎 皓平	3	
3	桑原 伸浩	3	
4	笠井 雄剛	2	
5	秦 隼輔	2	

No.	4	府県名	大阪
学校名	清風		
順位	監督・選手名	学年	
	富岡 保雄		
1	猿渡 拓麻	3	
	的野 貴介	3	
3	山本 浩大	3	
4	小市 学志	3	
5	山口 雄也	3	

No.	5	府県名	兵庫
学校名	明石城西		
順位	監督・選手名	学年	
	荒井 貴美人		
1	佐野 紘一	3	
2	澁谷 竜矢	3	
3	野田 秀樹	3	
	近藤 洋平	3	
5	池田 喜一郎	3	

No.	6	府県名	滋賀
学校名	光泉		
順位	監督・選手名	学年	
	富波 京子		
1	田中 大樹	3	
2	奥田 良太	3	
	猪飼 宏基	3	
4	井上 巴朗	2	
5	寺島 啓	3	

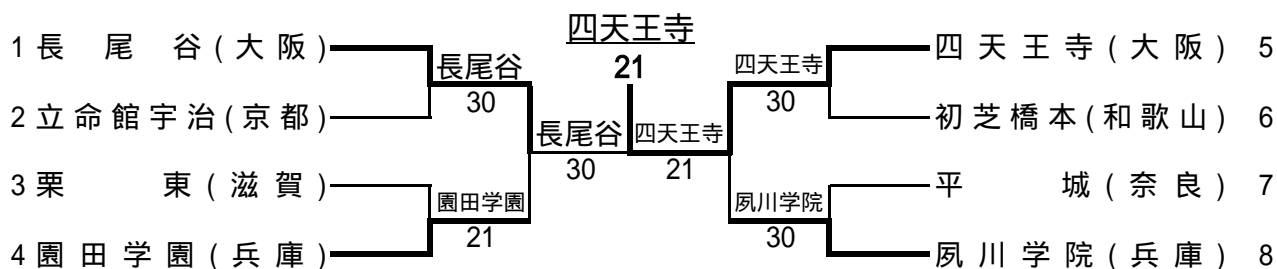
No.	7	府県名	奈良
学校名	奈良育英		
順位	監督・選手名	学年	
	吉川 智子		
1	田淵 宏洋	2	
	畑山 貴朗	3	
3	嶋田 光	1	
4	小川 翔平	1	
5	川口 拓巳	1	

No.	8	府県名	京都
学校名	東山		
順位	監督・選手名	学年	
	羽谷 隆		
1	佐野 光	3	
2	野口 政勝	2	
	加納 昌允	3	
4	中村 一輝	3	
5	村上 巧	3	

平成18年度 近畿高等学校選抜テニス大会

平成18年6月16日～18日(長浜ドーム)

女子団体戦



シード順位 1 長尾谷(大阪) 2 夙川学院(兵庫)

女子試合結果

1回戦

	長尾谷	3 - 0	立命館宇治
D1	高畑 寿弥 長谷川 晃子	8 - 1	高木 理子 中島 嬉子
S1	的場 裕加	8 - 0	竹内 萌
S2	小城 千菜美	8 - 0	金森 友里

	栗東	1 - 2	園田学園
D1	岩崎 舞 坂東 未来	7 - 9	内仲 葵 安部 千尋
S1	谷口 絢野	8 - 2	松島美智留
S2	山口 夏希	5 - 8	鍋谷 昌栄

	四天王寺	3 - 0	初芝橋本
D1	更科 美帆 串阪 知香	8 - 0	井上 礼香 阪口 亜依里
S1	小沢 禎穂	8 - 0	高橋 香織
S2	高橋 左有里	8 - 1	横田 秀美

	平城	0 - 3	夙川学院
D1	村尾 明子 森本 あゆみ	2 - 8	小笹 衣利可 寺井 祐紀子
S1	葉田 紗季	3 - 8	松岡 春佳
S2	北村 麻衣	1 - 8	秋元 愛子

準決勝

	長尾谷	3 - 0	園田学園
D1	高畑 寿弥 濱崎 歩	8 - 4	内仲 葵 安部 千尋
S1	的場 裕加	8 - 6	鍋谷 昌栄
S2	小城 千菜美	8 - 3	喜多 清美

	四天王寺	2 - 1	夙川学院
D1	高橋 左有里 更科 美帆	8 - 6	小笹 衣利可 寺井 祐紀子
S1	小沢 禎穂	8 - 0	松岡 春佳
S2	矢部 奈々	0 - 8	秋元 愛子

決勝

	長尾谷	1 - 2	四天王寺
D1	高畑 寿弥 長谷川 晃子	4 - 6 6 - 2 5 - 7	高橋 左有里 更科 美帆
S1	的場 裕加	3 - 6 6 - 4 4 - 6	小沢 禎穂
S2	濱崎 歩	6 - 1 6 - 2	串阪 知香

(お知らせ)大会終了数日以内に、全国高体連テニス部のホームページでも本大会の対戦記録をご覧頂けます。

女子団体戦選手名簿

No.	1	府県名	大阪
学校名	長尾谷		
順位	監督・選手名	学年	
	福田 かな		
1	高畑 寿弥	2	
	的場 裕加	3	
3	濱崎 歩	3	
4	小城 千菜美	1	
5	長谷川 晃子	2	

No.	2	府県名	京都
学校名	立命館宇治		
順位	監督・選手名	学年	
	テ-ウ'イト'・ディッカ-ソ		
	竹内 萌	3	
2	金森 友里	1	
3	高須 亜美	3	
4	高木 理子	1	
5	中島 嬉子	1	

No.	3	府県名	滋賀
学校名	栗 東		
順位	監督・選手名	学年	
	赤田 一則		
1	岩崎 舞	1	
2	谷口 絢野	3	
3	山口 夏希	1	
4	坂東 未来	1	
	田中 麻未	2	

No.	4	府県名	兵庫
学校名	園田学園		
順位	監督・選手名	学年	
	武政 文雄		
	内仲 葵	2	
2	松島美智留	1	
3	鍋谷 昌栄	2	
4	喜多 清美	2	
5	安部 千尋	2	

No.	5	府県名	大阪
学校名	四天王寺		
順位	監督・選手名	学年	
	釜口 明治		
	小沢 槇穂	3	
2	高橋 左有里	3	
3	串阪 知香	3	
4	矢部 奈々	2	
5	更科 美帆	3	

No.	6	府県名	和歌山
学校名	初芝橋本		
順位	監督・選手名	学年	
	渡邊 史秀		
1	高橋 香織	3	
	井上 礼香	3	
3	阪口 亜依里	2	
4	横田 秀美	2	
5	鈴木 麻友	2	

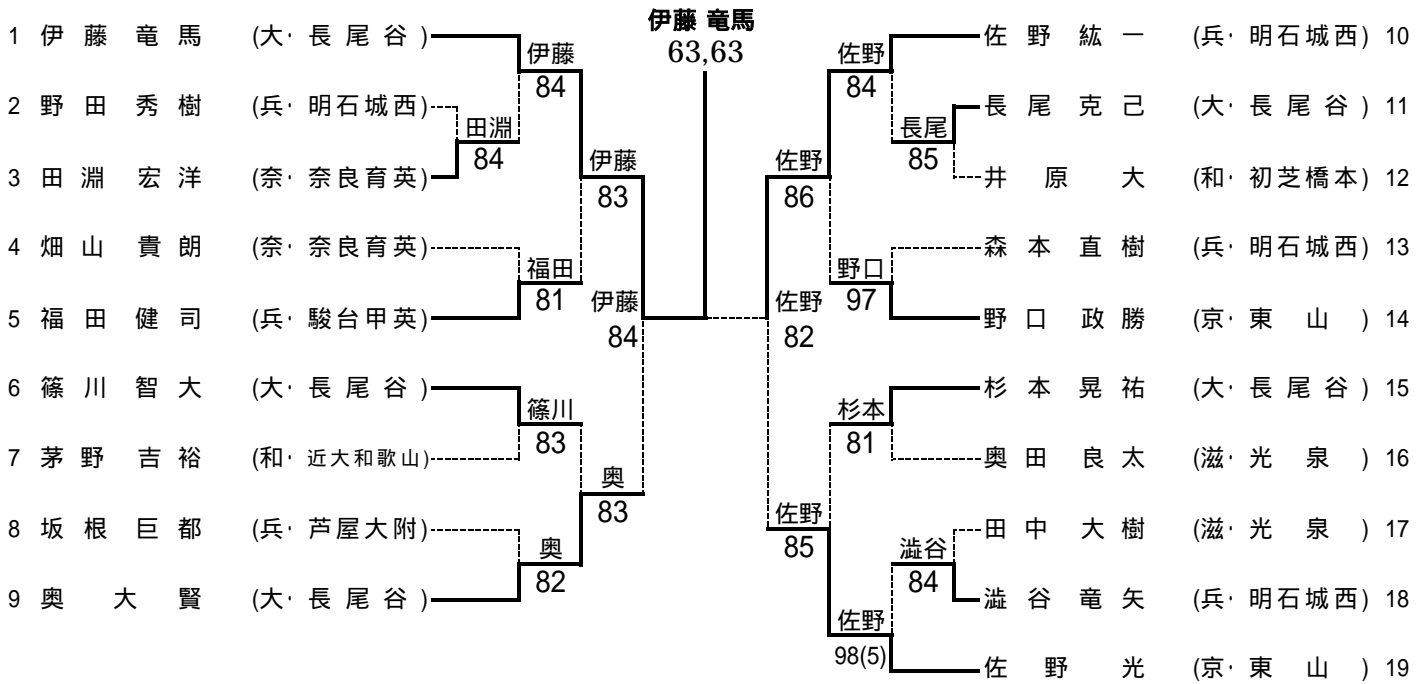
No.	7	府県名	奈良
学校名	平 城		
順位	監督・選手名	学年	
	鎌田 博文		
1	田村 美貴	2	
2	村尾 明子	3	
3	葉田 紗季	3	
4	北村 麻衣	2	
	森本 あゆみ	3	

No.	8	府県名	兵庫
学校名	夙川学院		
順位	監督・選手名	学年	
	矢野 智		
1	松岡 春佳	3	
2	秋元 愛子	3	
	小笹 衣利可	3	
4	辰野 愛美	3	
5	寺井 祐紀子	3	

平成18年度 近畿高等学校選抜テニス大会

平成18年6月16日～18日(長浜ドーム)

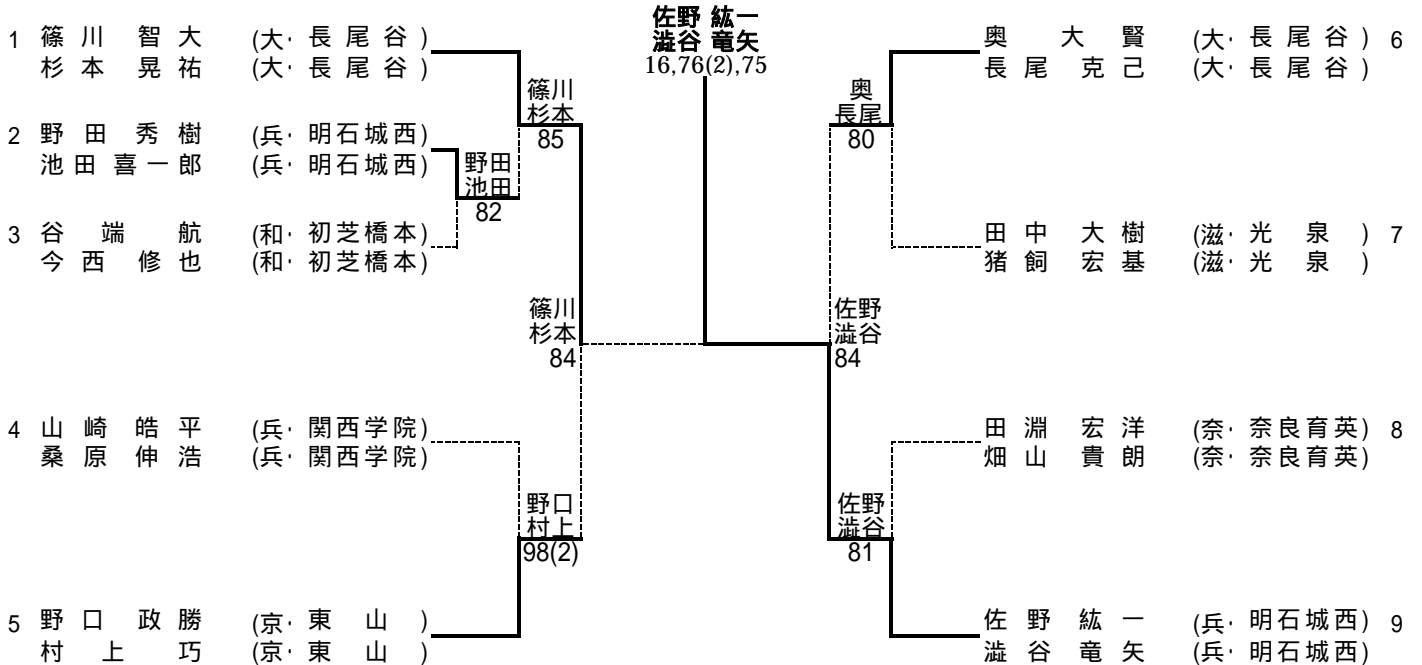
男子シングルス



シード順位

1 伊藤 竜馬(大・長尾谷) 2 佐野 光(京・東山) 3 佐野 紘一(兵・明石城西) 4 奥 大賢(大・長尾谷)

男子ダブルス



シード順位

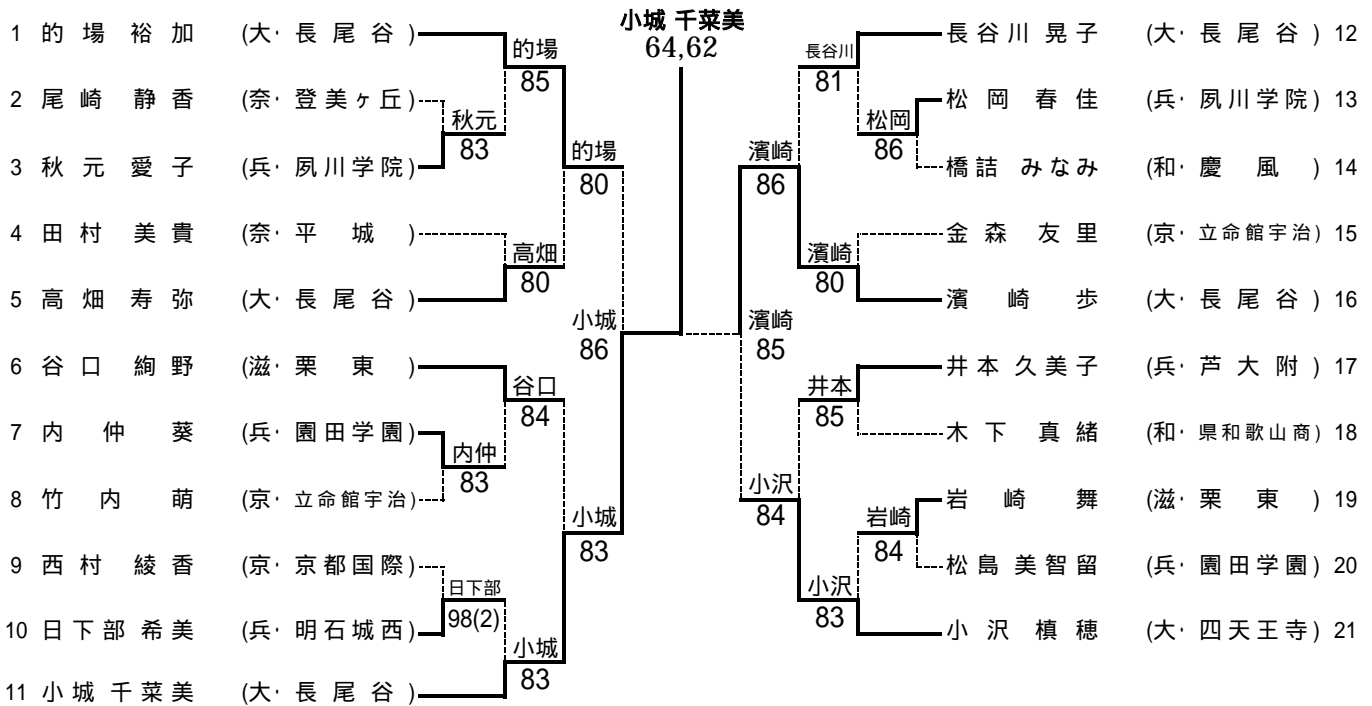
1. 篠川 智大(大・長尾谷) 杉本 晃祐(大・長尾谷)
 2. 佐野 紘一(兵・明石城西) 澁谷 竜矢(兵・明石城西)

(お知らせ)大会終了数日以内に、全国高体連テニス部のホームページでも本大会の対戦記録をご覧頂けます。

平成18年度 近畿高等学校選抜テニス大会

平成18年6月16日～18日(長浜ドーム)

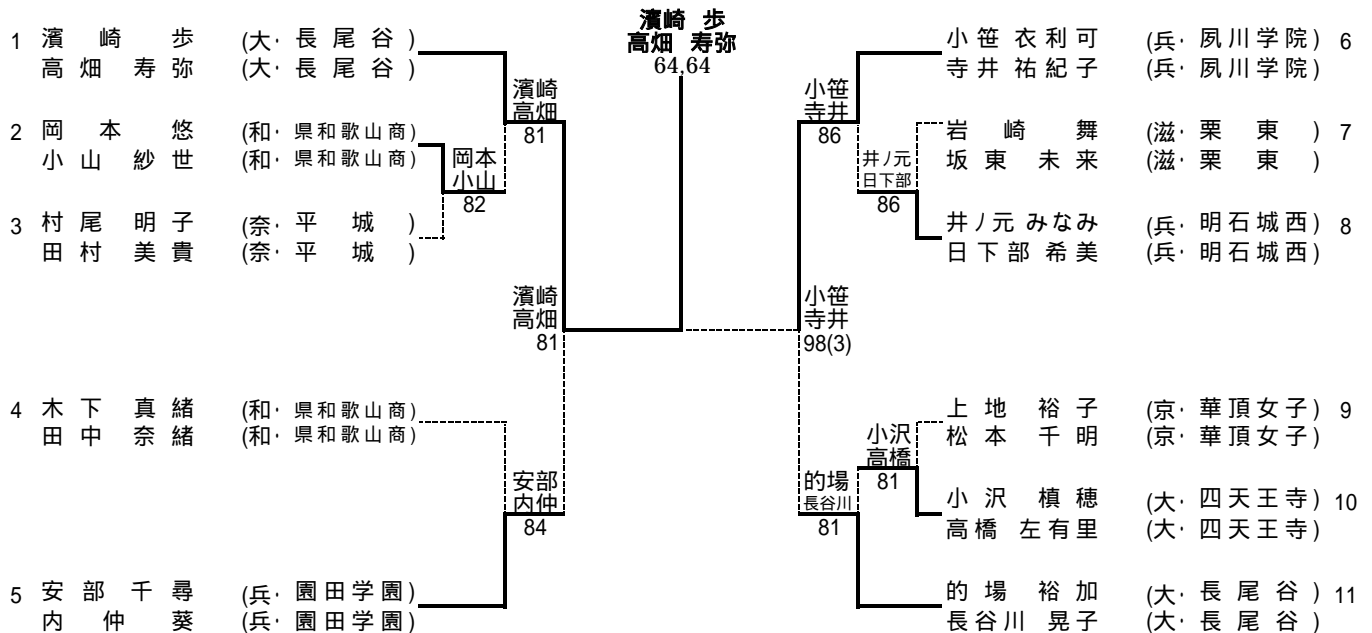
女子シングルス



シード順位

1 的場 裕加(大・長尾谷) 2 小沢 槿穂(大・四天王寺) 3 小城 千菜美(大・長尾谷) 4 長谷川 晃子(大・長尾谷)

女子ダブルス



シード順位

1. 濱崎 歩(大・長尾谷) 高畑 寿弥(大・長尾谷)
 2. 的場 裕加(大・長尾谷) 長谷川 晃子(大・長尾谷)