



# 団体戦(女子)

1	静岡市立	静岡市立	60.60	静岡市立	62.61,10	袋井商	袋井商	49
2	池新田	池新田	22.61,wo	静岡市立	62.61,10	沼津城北	庵原	50
3	吉原工	静岡市立		静岡市立	62.61,10	袋井商	沼津城北	51
4	清水東	清水東	46.64,62	静岡市立	61.60,60	30ret,60	静岡学園	52
5	B Y E	B Y E		静岡市立	61.60,60	袋井商	B Y E	53
6	森	森		静岡市立	61.60,60	袋井商	湖西	54
7	掛川東	掛川東	60.64	静岡市立	61.60,60	袋井商	葦山	55
8	吉田	御殿場南	61.61,20	静岡市立	61.60,60	磐田南	静岡南	56
9	御殿場南	御殿場南	61.61,20	静岡市立	61.60,60	磐田南	磐田南	57
10	城南静岡	城南静岡		静岡市立	61.60,60	磐田南	大仁	58
11	浜北西	浜北西	46.62,64	静岡市立	61.60,60	静岡西	引佐	59
12	吉原	吉原	57.75,64	静岡市立	61.60,60	静岡西	静岡西	60
13	沼津東	沼津東	57.60,61	静岡市立	61.60,60	日大三島	藤枝東	61
14	周智	周智	62.80	静岡市立	61.60,60	日大三島	下田南	62
15	焼津	焼津		静岡市立	61.60,60	日大三島	気賀	63
16	伊東商	伊東商		静岡市立	61.60,60	日大三島	清水南	64
17	袋井	袋井	61.42,60	静岡市立	61.60,60	日大三島	不二聖心	65
18	藤枝西	藤枝西	64.63,20	静岡市立	61.60,60	日大三島	掛川西	66
19	三島南	三島南		静岡市立	61.60,60	日大三島	磐田東	67
20	サレシオ	サレシオ		静岡市立	61.60,60	日大三島	沼津高専	68
21	佐久間	佐久間	46.75,60	静岡市立	61.60,60	日大三島	藤枝明誠	69
22	島田商	島田商	63.64	静岡市立	61.60,60	日大三島	常葉学園	70
23	御殿場	御殿場		静岡市立	61.60,60	日大三島	浜松東	71
24	浜松北	浜松北	63.61	静岡市立	61.60,60	日大三島	日大三島	72
25	静岡	静岡		静岡市立	61.60,60	日大三島	沼津西	73
26	富士宮西	富士宮西		静岡市立	61.60,60	日大三島	金谷	74
27	浜松工	浜松工	16.62,64	静岡市立	61.60,60	日大三島	三ヶ日	75
28	相良	相良		静岡市立	61.60,60	日大三島	稲取	76
29	浜松南	浜松南	60.60	静岡市立	61.60,60	日大三島	浜松学芸	77
30	島田	島田		静岡市立	61.60,60	日大三島	静岡大成	78
31	小山	小山		静岡市立	61.60,60	日大三島	浜松湖南	79
32	静岡城北	静岡城北		静岡市立	61.60,60	日大三島	桐陽	80
33	磐田西	磐田西		静岡市立	61.60,60	日大三島	常葉学橘	81
34	榛原	榛原		静岡市立	61.60,60	日大三島	浜松江之島	82
35	飛龍	飛龍		静岡市立	61.60,60	日大三島	長泉	83
36	浜松湖東	浜松湖東		静岡市立	61.60,60	日大三島	静岡女子	84
37	浜松西	浜松西		静岡市立	61.60,60	日大三島	静岡市商	85
38	焼津中央	焼津中央		静岡市立	61.60,60	日大三島	星陵	86
39	市立沼津	市立沼津		静岡市立	61.60,60	日大三島	浜松日体	87
40	裾野	裾野		静岡市立	61.60,60	日大三島	静岡英和	88
41	西遠女子	西遠女子		静岡市立	61.60,60	日大三島	聖隷	89
42	静岡東	静岡東		静岡市立	61.60,60	日大三島	伊豆中央	90
43	静岡農	静岡農		静岡市立	61.60,60	日大三島	大井川	91
44	B Y E	B Y E		静岡市立	61.60,60	日大三島	B Y E	92
45	新居	新居		静岡市立	61.60,60	日大三島	浜松海の星	93
46	磐田農	磐田農		静岡市立	61.60,60	日大三島	加藤学曉秀	94
47	藤枝北	藤枝北		静岡市立	61.60,60	日大三島	静岡北	95
48	富士東	富士東		静岡市立	61.60,60	日大三島	浜松市立	96

団体の部(男子)

	学校名	スコア	学校名
SF1	日大三島	20	浜松北
D	庭山大志	62	野中和理
	上野陽平	64	竹中裕基
S1	勝間田恭兵	61,61	櫻木裕隆
S2	山崎 壮	00	内山彰人

	学校名	スコア	学校名
SF2	浜松工	12	浜松市立
D	高田晋吾	75	小栗 翔
	加藤康祐	64	新田航生
S1	山崎元希	06,26	木村剛典
S2	加藤啓太	46,16	竹中健矢

	学校名	スコア	学校名
F	日大三島	20	浜松市立
D	庭山大志	75	小栗 翔
	上野陽平	16 45	新田航生
S1	勝間田恭兵	64,62	木村剛典
S2	山崎 壮	64,76(5)	竹中健矢

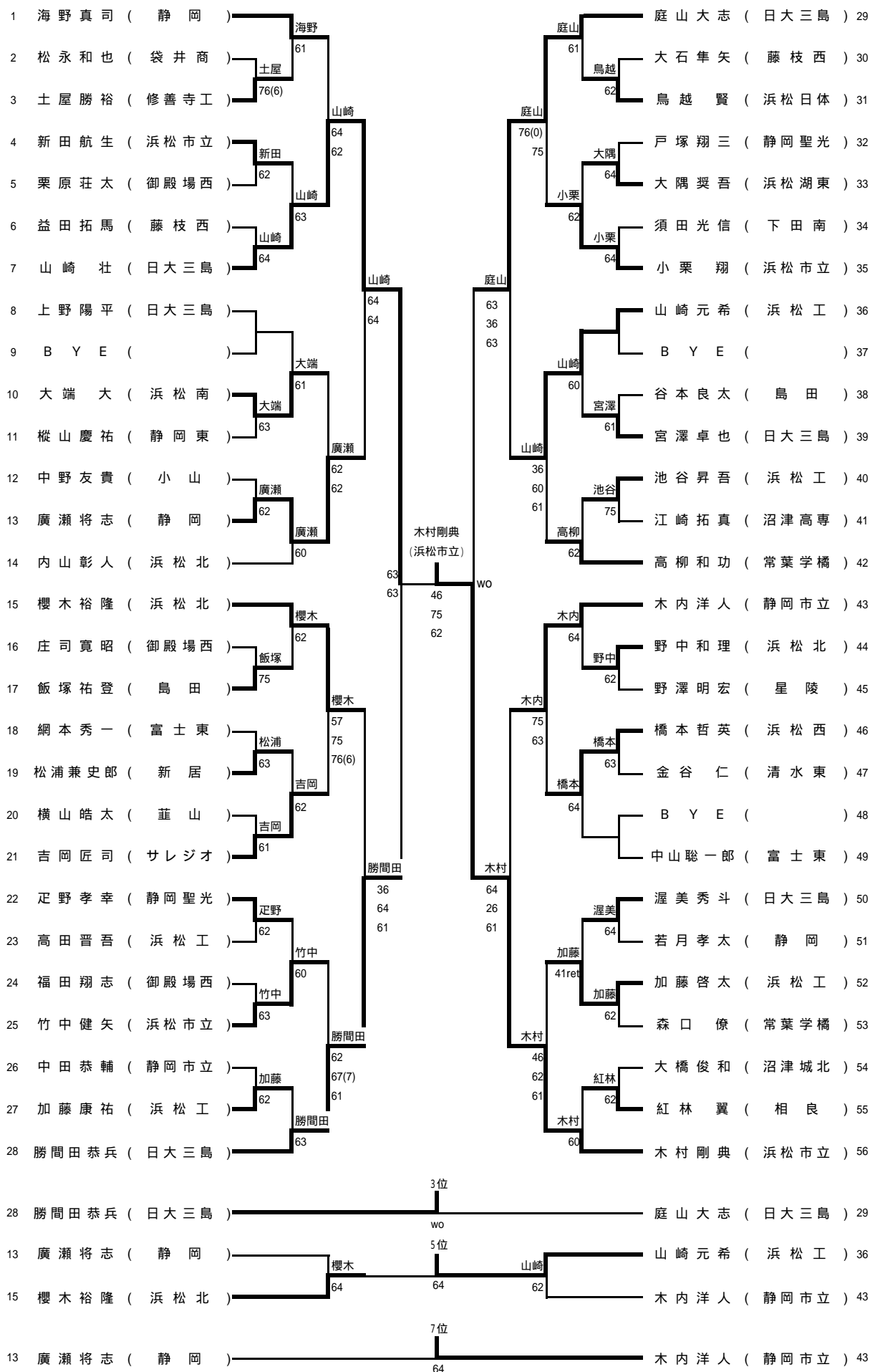
団体の部(女子)

	学校名	スコア	学校名
SF1	静岡市立	20	浜松湖東
D	増田奈央子	60	鈴木有里奈
	中村彩乃	60	佐合 幸
S1	松山 愛	62,64	原田美咲
S2	東 由 貴	62,10	鈴木夏海

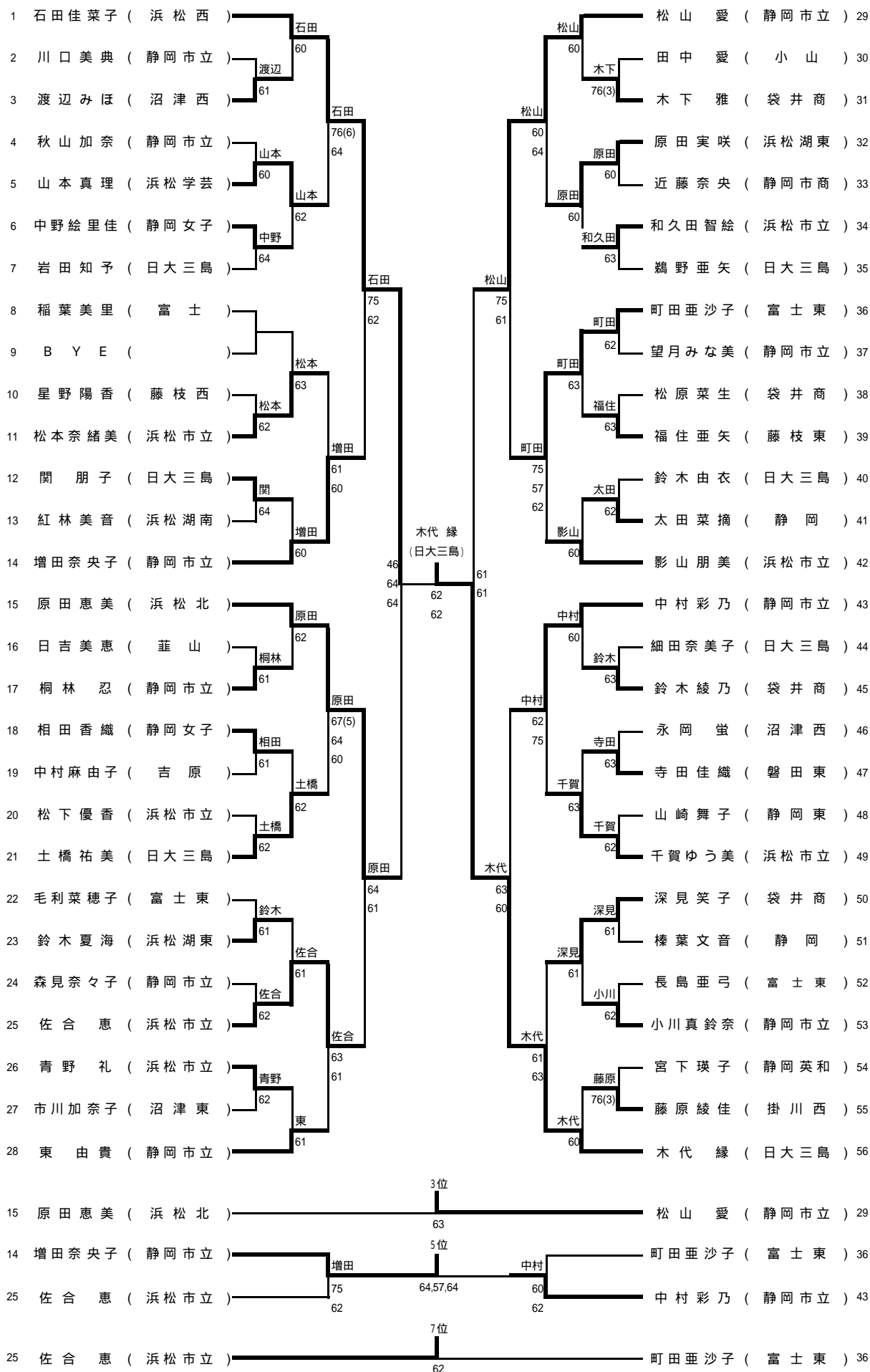
	学校名	スコア	学校名
SF2	日大三島	12	浜松市立
D	岩田知予	16	千賀ゆう美
	細田奈美子	46	松下優香
S1	木代 縁	63,62	影山朋美
S2	土橋祐美	16,46	佐合 恵

	学校名	スコア	学校名
F	静岡市立	20	浜松市立
D	東 由 貴	62	千賀ゆう美
	中村彩乃	33	松下優香
S1	松山 愛	62,60	影山朋美
S2	増田奈央子	75,61	佐合 恵

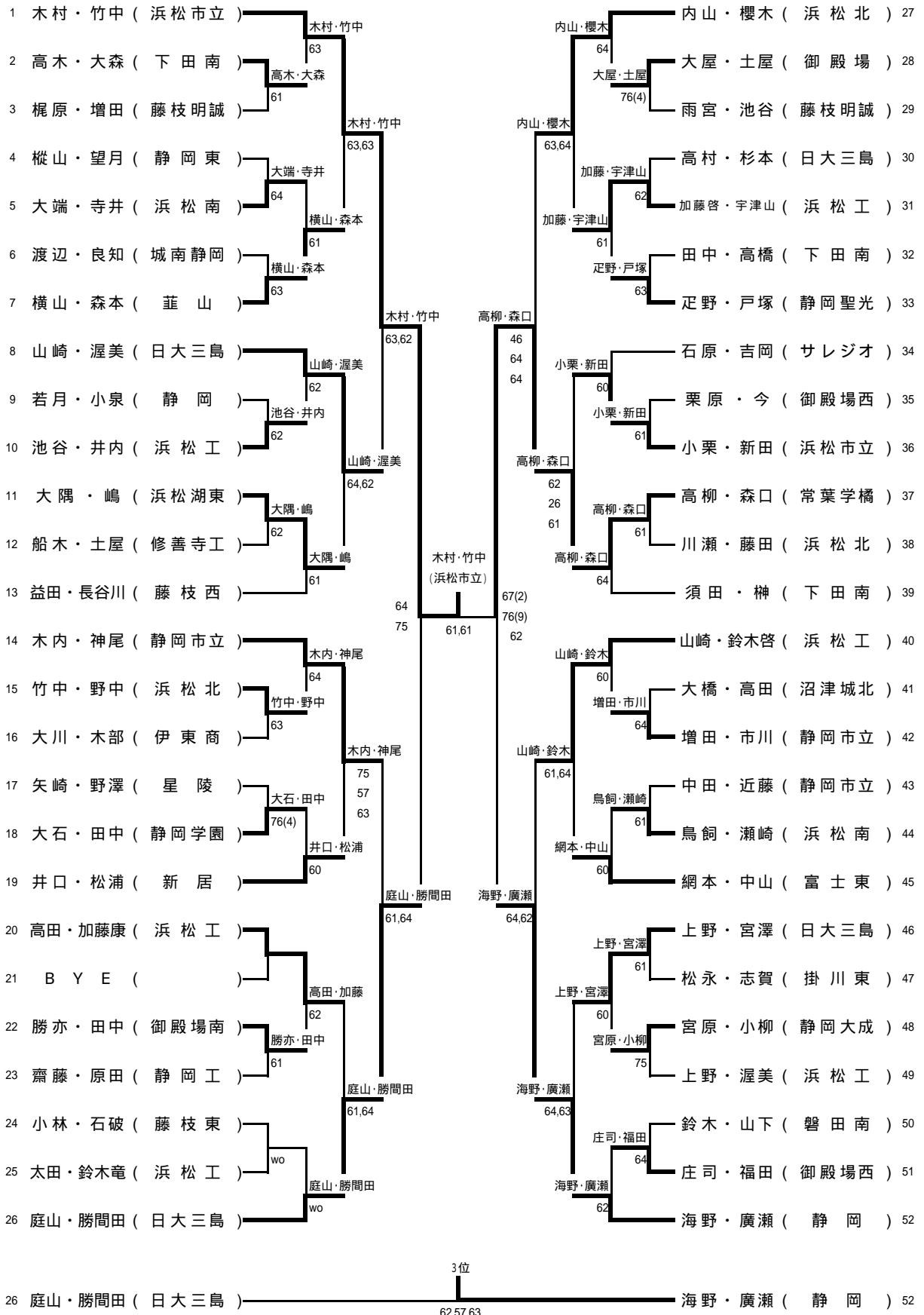
シングルス(男子)



シングルス(女子)



ダブルス(男子)



### ダブルス(女子)

