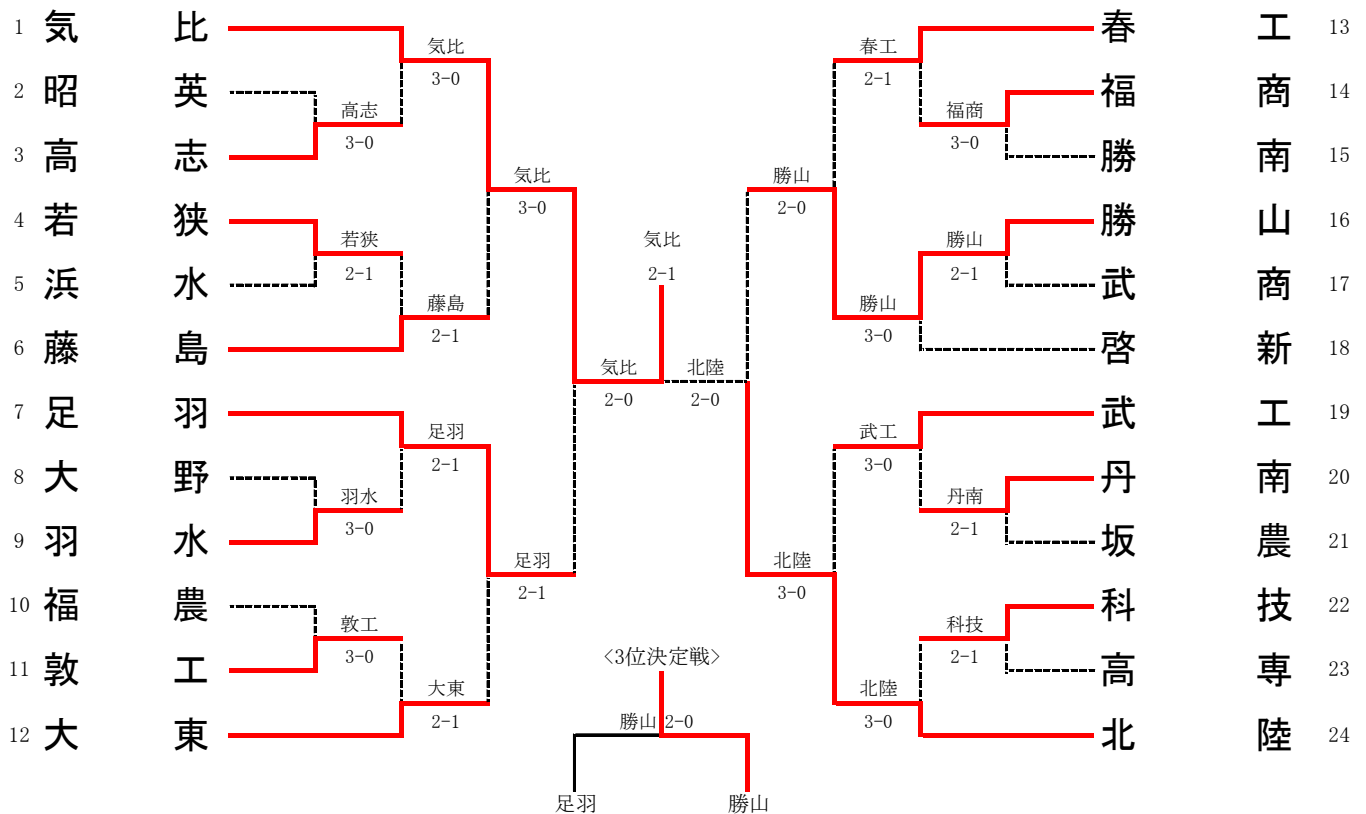


平成18年度 春季総体 男子団体戦



1R1	2	昭英	0-3	高志	3
D		池上 充	2-6	砂畑 大輔	
S1		浦野 敬人		山内 翔太	
S2		池田 泰	3-6	清水 誠也	
		杉本 貞臣	0-6	木戸口 堯史	

2R1	1	気比	3-0	高志	3
D		井上 哲平	6-0	砂畑 大輔	
S1		加藤 貴大		細川 竜平	
S2		尾藤 祐哉	6-1	清水 誠也	
		林 翔太郎	6-2	木戸口 堯史	

3R1	1	気比	2-0	藤島	6
D		井上 哲平	3(打切)	豊岡 義弘	
S1		藤村 一輝		細川 竜平	
S2		尾藤 祐哉	6-0	佐々木 峻	
		林 翔太郎	6-0	田尻 創	

1R2	4	若狭	2-1	浜水	5
D		東野 成哉	2-6	高岡 亮	
S1		西本 尚弥		中楚 裕介	
S2		津田 慧	6-1	松宮 浩樹	
		松井 雄樹	6-4	伊勢 昌平	

2R2	4	若狭	1-2	藤島	6
D		東野 成哉	3-6	豊岡 義弘	
S1		西本 尚弥		細川 竜平	
S2		津田 慧	6-2	佐々木 峻	
		松井 雄樹	0-6	田尻 創	

3R2	7	足羽	2-1	大東	12
D		小川 真弥	6-2	江端 翔兵	
S1		渡辺 祐貴		荒子 大司	
S2		加藤 貴輝	6-0	森 隆平	
		中田 考洋	4-6	川端 宏	

1R3	8	大野	0-3	羽水	9
D		辻野 貴也	2-6	櫻川 貴志	
S1		大井 拓也		有原 誠	
S2		深井 郁弥	3-6	梅村 良	
		川島 大地	4-6	西川 将司	

2R3	7	足羽	2-1	羽水	9
D		小川 真弥	6-2	櫻川 貴志	
S1		渡辺 祐貴		有原 誠	
S2		加藤 貴輝	6-4	梅村 良	
		中田 考洋	2-6	西川 将司	

3R3	13	春工	0-2	勝山	16
D		木澤 竜也	1-6	滝川 創史郎	
S1		奥田 孝弘		奥坂 直紜	
S2		小矢 祐介	1-6	柳原 将俊	
		高山 浩明	5(打切)	西北 篤	

1R4	10	福農	0-3	敦工	11
D		河合 一樹	1-6	斉藤 大貴	
S1		坪川 翔太		吉川 英哲	
S2		小竹原 明啓	6-7(5)	坂野 翔太	
		高橋 勇氣	2-6	石谷 貴嗣	

2R4	11	敦工	1-2	大東	12
D		斉藤 大貴	7-6(4)	江端 翔兵	
S1		吉川 英哲		荒子 大司	
S2		坂野 翔太	5-7	森 隆平	
		石谷 貴嗣	2-6	川端 宏	

3R4	19	武工	0-2	北陸	24
D		片山 祥則	4(打切)	三田村 亮実	
S1		西山 幸助		牧田 晃輝	
S2		山本 竜也	0-6	大塚 裕一郎	
		藤沢 基樹	0-6	鎌谷 拓郎	

1R5	14	福商	3-0	勝山	15
D		山形 傑	6-3	島田 将五	
S1		羽田 大輔		笠羽 純也	
S2		久保 智大	6-1	柳橋 篤	
		舟岡 良太	6-3	南部 祐太	

2R5	13	春工	2-1	福商	14
D		木澤 竜也	2-6	山形 傑	
S1		松尾 直輝		羽田 大輔	
S2		小矢 祐介	7-5	久保 智大	
		高山 浩明	6-4	舟岡 良太	

4R1	1	気比	2-0	足羽	7
D		井上 哲平	2(打切)	小川 真弥	
S1		藤村 一輝		加藤 貴輝	
S2		尾藤 祐哉	6-0	中田 考洋	
		林 翔太郎	6-0	柴田 雄	

1R6	16	勝山	2-1	武商	17
D		滝川 創史郎	6-0	内藤 晃史	
S1		奥坂 直紜		橋本 侑磨	
S2		柳原 将俊	6-0	平野 雅俊	
		西北 篤	3-6	高岸 竜也	

2R6	16	勝山	3-0	啓新	18
D		滝川 創史郎	6-0	坂部 健一	
S1		奥坂 直紜		梶原 一成	
S2		柳原 将俊	6-0	洲崎 政宏	
		西北 篤	6-2	姉崎 陽平	

4R2	16	勝山	0-2	北陸	24
D		滝川 創史郎	1-6	三田村 亮実	
S1		奥坂 直紜		牧田 晃輝	
S2		柳原 将俊	4(打切)	大塚 裕一郎	
		西北 篤	1-6	鎌谷 拓郎	

1R7	20	丹南	2-1	坂農	21
D		藤木 慎哉	6-2	伊藤 勇	
S1		上坂 宏太郎		伊藤 正博	
S2		佐々木 瞬	5-7	柳田 一樹	
		増永 光	6-2	岩崎 智洋	

2R7	19	武工	3-0	丹南	20
D		片山 祥則	6-2	藤木 慎哉	
S1		西山 幸助		上坂 宏太郎	
S2		山本 竜也	6-0	佐々木 瞬	
		藤沢 基樹	6-4	増永 光	

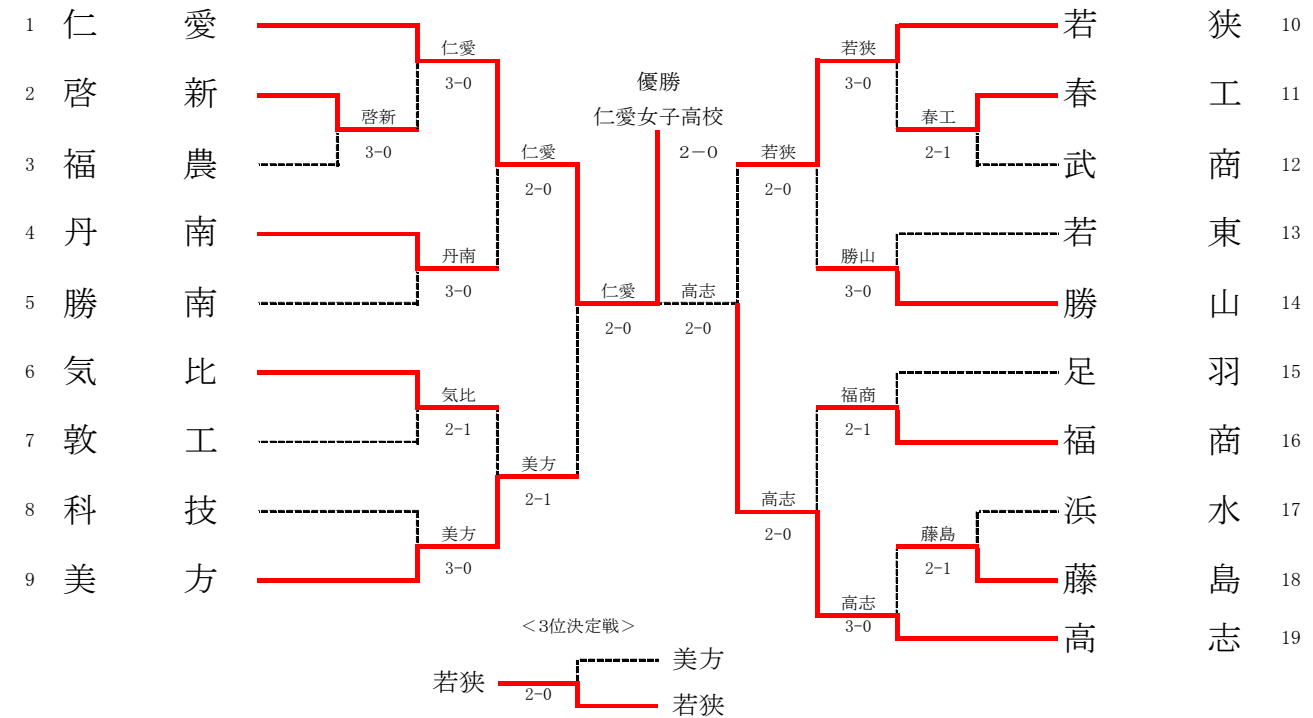
5R1	1	気比	2-1	北陸	24
D		井上 哲平	2-6.6-	三田村 亮実	
S1		藤村 一輝	0.6-2	牧田 晃輝	
S2		尾藤 祐哉	6-0.4-0-1(棄権)	大塚 裕一郎	
		林 翔太郎	6-1.7-6(5)	鎌谷 拓郎	

1R8	22	科技	2-1	高専	23
D		荒川 奨	4-6	通自 順也	
S1		松村 岳		國廣 元氣	
S2		前田 悠樹	7-6(6)	田中 淳	
		畑 陽平	6-2	辻 和鋳	

2R8	22	科技	0-3	北陸	24
D		荒川 奨	1-6	三田村 亮実	
S1		松村 岳		牧田 晃輝	
S2		前田 悠樹	1-6	大塚 裕一郎	
		畑 陽平	2-6	鎌谷 拓郎	

3決	16	勝山	2-0	足羽	7
D		滝川 創史郎	打ち切り	小川 真弥	
S1		奥坂 直紜		加藤 貴輝	
S2		柳原 将俊	6-1	中田 考洋	
		西北 篤	6-3	柴田 雄	

平成18年度 春季高校総体 テニス競技会
女子団体戦



1R1	2	啓新	3-0	福農	3
D		渡辺 唯 梅木 由唯	6-0	黒川 結由 木村 佳代子	
S1		富坂 美里	6-0	島田 有梨	
S2		平野 絵美	6-1	野路 和沙	

1R2	11	春工	2-1	武商	12
D		佐藤 郁美 荒井 城嬉	7-6	片粕 百合恵 藤井 利那	
S1		坪田 有花	6-0	石丸 未紗都	
S2		小笠原 真紀	3-6	大久保 美穂	

1R3	17	浜水	1-2	藤島	18
D		長谷 知比呂 清水 美智	6-7	田中 莉世 齊藤 英理	
S1		清水 つかさ	6-1	藤澤 佳奈	
S2		的場 菜月	0-6	丹生 千裕	

2R1	1	仁愛	3-0	啓新	2
D		堂田 めぐみ 長井 美沙紀	6-0	渡辺 唯 梅木 由唯	
S1		品田 祐希	6-0	富坂 美里	
S2		井上 愛	6-0	戸波 あずさ	

2R2	4	丹南	3-0	勝南	5
D		吉村 実穂 倉内 良枝	6-3	山田 真希 山田 佑依	
S1		上田 絵美	6-3	柳内 伸枝	
S2		近藤 由美香	6-2	山本 朱美	

2R3	6	気比	2-1	敦工	7
D		上坂 仁美 塚本 英美	6-1	森北 京子 鈴木 彩香	
S1		左近 綾香	2-6	森腰 真麻	
S2		上坂 朱美	7-6	横山 菜都美	

2R4	8	科技	0-3	美方	9
D		五十嵐裕希 石井 百子	3-6	吉田 紗也佳 深川 奈津希	
S1		原 仁美	1-6	杉本 愛	
S2		増田 愛弓	1-6	藤本 美砂	

2R5	10	若狭	3-0	春工	11
D		石橋 亜季 田中 宏実	6-2	佐藤 郁美 荒井 城嬉	
S1		藤井 理紗	6-2	坪田 有花	
S2		森 絵理子	6-0	小笠原 真紀	

2R6	13	若東	0-3	勝山	14
D		橋本 萌 千 亜由美	2-6	藤部 朱音 多田 恵	
S1		的場 美佳	0-6	野邊 麻奈未	
S2		藤野 夏海	3-6	小林 あゆみ	

2R7	15	足羽	1-2	福商	16
D		河端 有香 反保 いつみ	2-6	宮本 朋美 杉山 結香	
S1		岩堀 友美	3-6	今井 ゆかり	
S2		北島 里沙	6-3	坪田 沙友里	

2R8	18	藤島	0-3	高志	19
D		田中 莉世 齊藤 英理	0-6	松田 典子 奥村 優子	
S1		藤澤 佳奈	2-6	林 千賀子	
S2		丹生 千裕	0-6	清水 葵	

3R1	1	仁愛	2-0	丹南	4
D		堂田 めぐみ 長井 美沙紀	6-0	梅田 亜沙子 倉内 良枝	
S1		品田 祐希	6-0	上田 絵美	
S2		井上 愛		近藤 由美香	

3R2	6	気比	1-2	美方	9
D		上坂 仁美 塚本 英美	7-5	吉田 紗也佳 深川 奈津希	
S1		左近 綾香	2-6	杉本 愛	
S2		上坂 朱美	1-6	藤本 美砂	

3R3	10	若狭	2-0	勝山	14
D		石橋 亜季 田中 宏実	打ち切り	藤部 朱音 多田 恵	
S1		藤井 理紗	6-1	野邊 麻奈未	
S2		森 絵理子	6-0	小林 あゆみ	

3R4	16	福商	0-2	高志	19
D		宮本 朋美 杉山 結香	1-6	松田 典子 奥村 優子	
S1		今井 ゆかり	打ち切り	林 千賀子	
S2		坪田 沙友里	1-6	清水 葵	

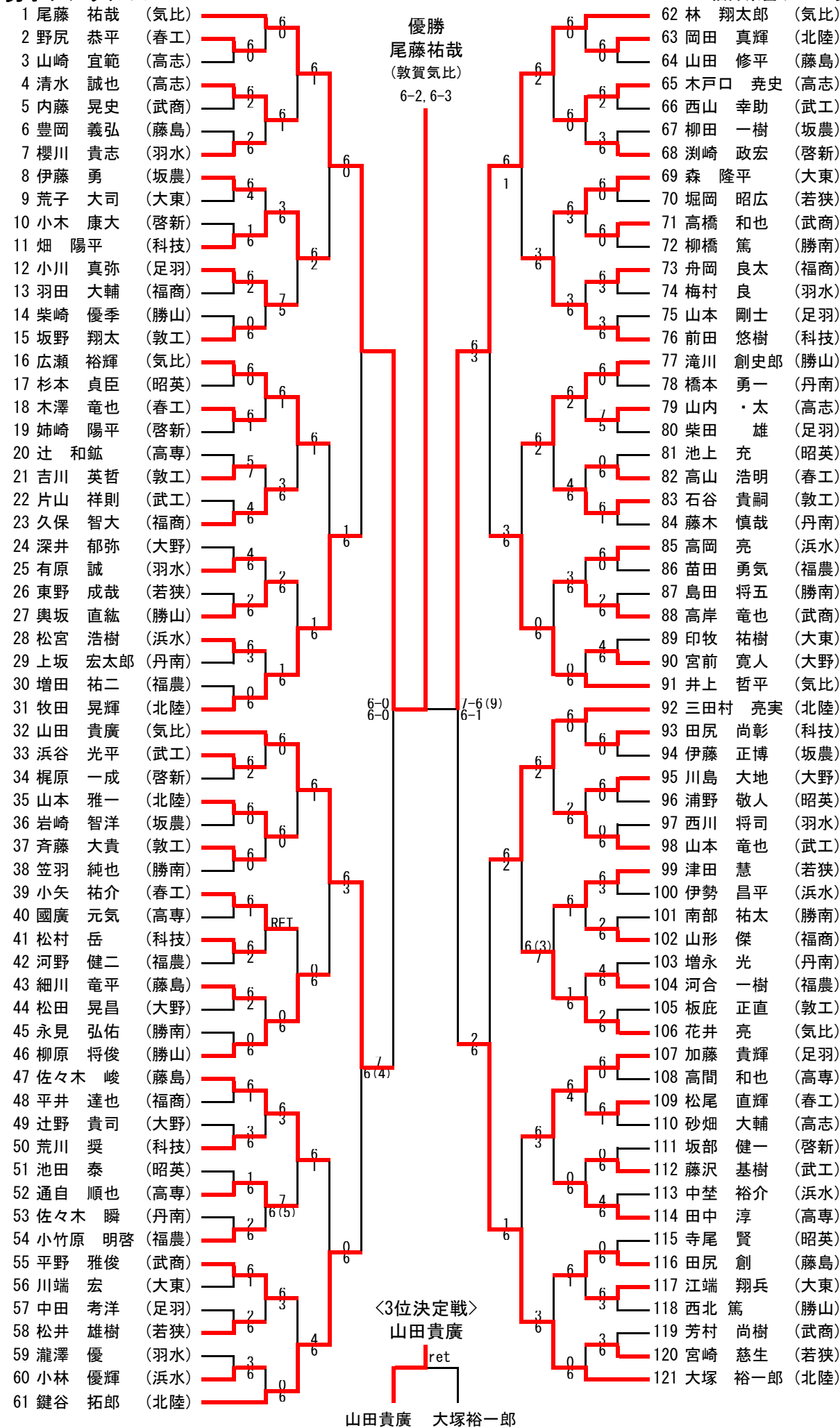
4R1	1	仁愛	2-0	美方	9
D		堂田 めぐみ 長井 美沙紀	6-0	吉田 紗也佳 深川 奈津希	
S1		品田 祐希	6-0	神田 真希	
S2		井上 愛	打ち切り	藤本 美砂	

4R2	10	若狭	0-2	高志	19
D		石橋 亜季 田中 宏実	打ち切り	松田 典子 奥村 優子	
S1		藤井 理紗	5-7	林 千賀子	
S2		森 絵理子	4-6	清水 葵	

5R1	1	仁愛	2-0	高志	19
D		堂田 めぐみ 長井 美沙紀	6-0, 6-0	松田 典子 奥村 優子	
S1		品田 祐希	6-0, 6-0	林 千賀子	
S2		井上 愛	6-0, 5-0	飯田 理津子	

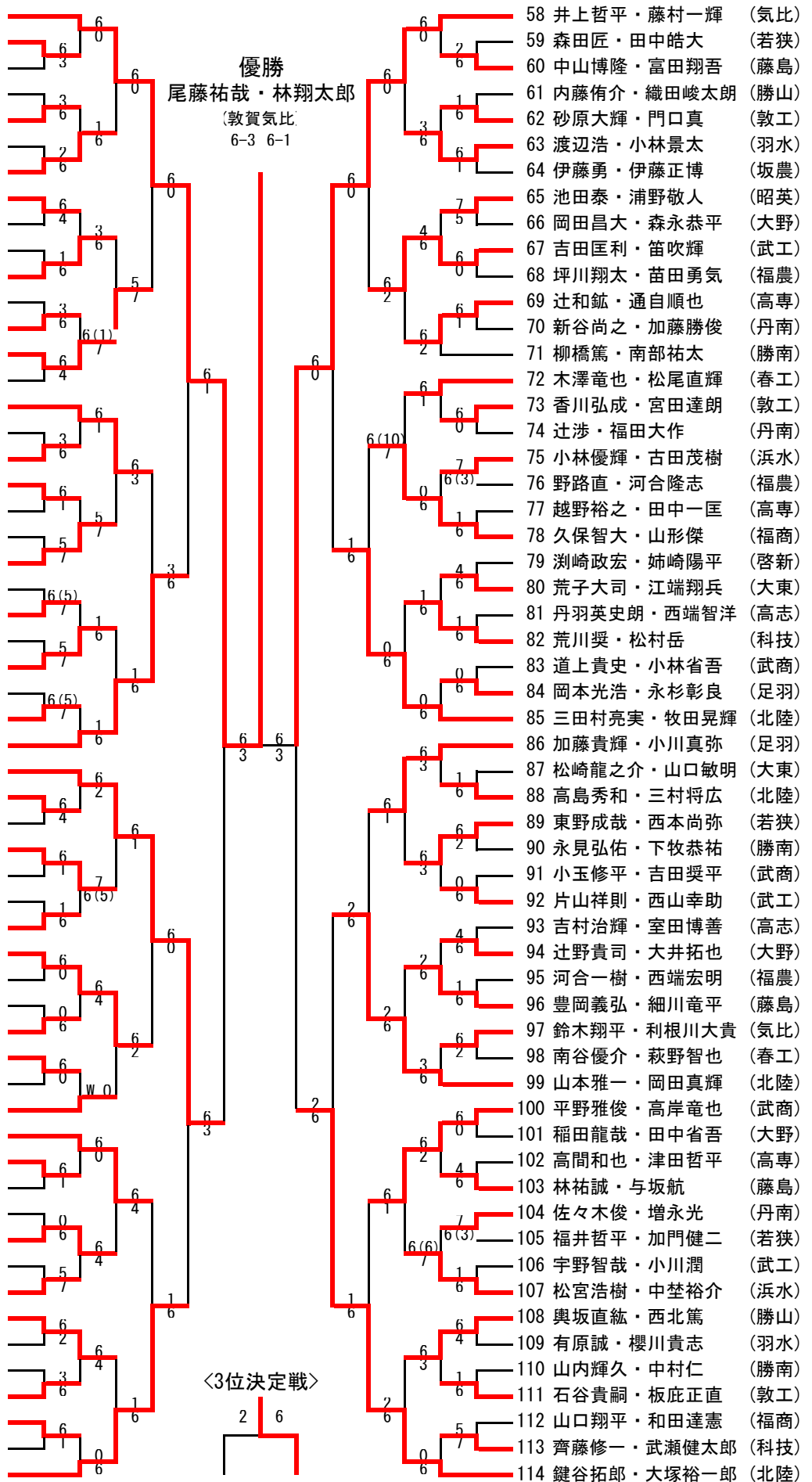
3決	9	美方	0-2	若狭	10
D		吉田 紗也佳 深川 奈津希	打ち切り	石橋 亜季 田中 宏実	
S1		杉本 愛	3-6	藤井 理紗	
S2		藤本 美砂	0-6	森 絵理子	

男子シングルス



男子ダブルス

- 1 尾藤祐哉・林翔太郎 (気比)
- 2 木原大輔・岩之谷允 (武工)
- 3 寺尾賢・杉本貞臣 (昭英)
- 4 山田修平・池尾真人 (藤島)
- 5 齋藤毅・柴崎優季 (勝山)
- 6 堀岡昭広・宮崎慈生 (若狭)
- 7 大屋哲郎・前島真生 (北陸)
- 8 梅村良・西川将司 (羽水)
- 9 吉川英哲・早川高央 (敦工)
- 10 高島有史・三谷直也 (高志)
- 11 羽田大輔・平井達也 (福商)
- 12 橋本勇一・吉田奨 (丹南)
- 13 柴田雄・渡辺祐貴 (足羽)
- 14 奥田孝弘・野尻恭平 (春工)
- 15 森隆平・川端宏 (大東)
- 16 加藤貴大・櫻井琢也 (気比)
- 17 柳田一樹・岩見裕貴 (坂農)
- 18 松本裕太・黄倉翼 (勝南)
- 19 今井貴弘・高木大輔 (春工)
- 20 内藤晃史・橋本侑磨 (武商)
- 21 高岡亮・伊勢昌平 (浜水)
- 22 深井郁弥・川島大地 (大野)
- 23 前田悠樹・畑陽平 (科技)
- 24 森下雅之・加藤秀樹 (大東)
- 25 入嶋祐樹・清水翔太 (福商)
- 26 谷口一樹・長谷川亮太 (高志)
- 27 酒井謙吾・脇本貴仁 (高専)
- 28 梶原一成・早田星耶 (啓新)
- 29 西村幸一郎・花井亮 (気比)
- 30 山田貴廣・広瀬裕輝 (気比)
- 31 滝本卓也・森永裕貴 (大野)
- 32 高氏顕・齊藤真 (羽水)
- 33 小矢祐介・高山浩明 (春工)
- 34 高橋和也・芳村尚樹 (武商)
- 35 印牧祐樹・石川勝英 (大東)
- 36 藤木慎哉・上坂宏太郎 (丹南)
- 37 小竹原明啓・高橋勇氣 (福農)
- 38 坂部健一・小木 康大 (啓新)
- 39 田尻尚彰・杉本裕太 (科技)
- 40 中田考洋・堀慎太郎 (足羽)
- 41 山端宏葵・森雄一郎 (勝山)
- 42 武澤一富士・安野彰高 (福農)
- 43 津田慧・松井雄樹 (若狭)
- 44 坂野翔太・齊藤大貴 (敦工)
- 45 舟岡良太・竹内章太 (福商)
- 46 池上充・宮本忠明 (昭英)
- 47 江尻泰智・帆谷竜起 (羽水)
- 48 山本竜也・田邊智大 (武工)
- 49 山本剛士・田中元貴 (足羽)
- 50 田中淳・國廣元氣 (高専)
- 51 佐々木峻・田尻創 (藤島)
- 52 鈴木遼・松原健 (科技)
- 53 笠羽純也・島田将五 (勝南)
- 54 藤原大樹・岩堀新太郎 (北陸)
- 55 田邊雅紀・大塚貴也 (浜水)
- 56 羽柴和宏・松本桂一 (高志)
- 57 柳原将俊・滝川創史郎 (勝山)



山田貴廣 鍵谷拓郎
広瀬裕輝 大塚貴也

- 58 井上哲平・藤村一輝 (気比)
- 59 森田匠・田中皓大 (若狭)
- 60 中山博隆・富田翔吾 (藤島)
- 61 内藤侑介・織田峻太郎 (勝山)
- 62 砂原大輝・門口真 (敦工)
- 63 渡辺浩・小林景太 (羽水)
- 64 伊藤勇・伊藤正博 (坂農)
- 65 池田泰・浦野敬人 (昭英)
- 66 岡田昌大・森永恭平 (大野)
- 67 吉田匡利・笛吹輝 (武工)
- 68 坪川翔太・苗田勇氣 (福農)
- 69 辻和鉦・通自順也 (高専)
- 70 新谷尚之・加藤勝俊 (丹南)
- 71 柳橋篤・南部祐太 (勝南)
- 72 木澤竜也・松尾直輝 (春工)
- 73 香川弘成・宮田達朗 (敦工)
- 74 辻涉・福田大作 (丹南)
- 75 小林優輝・古田茂樹 (浜水)
- 76 野路直・河合隆志 (福農)
- 77 越野裕之・田中一匡 (高専)
- 78 久保智大・山形傑 (福商)
- 79 淵崎政宏・姉崎陽平 (啓新)
- 80 荒子大司・江端翔兵 (大東)
- 81 丹羽英史朗・西端智洋 (高志)
- 82 荒川奨・松村岳 (科技)
- 83 道上貴史・小林省吾 (武商)
- 84 岡本光浩・永杉彰良 (足羽)
- 85 三田村亮実・牧田晃輝 (北陸)
- 86 加藤貴輝・小川真弥 (足羽)
- 87 松崎龍之介・山口敏明 (大東)
- 88 高島秀和・三村将広 (北陸)
- 89 東野成哉・西本尚弥 (若狭)
- 90 永見弘佑・下牧恭祐 (勝南)
- 91 小玉修平・吉田奨平 (武商)
- 92 片山祥則・西山幸助 (武工)
- 93 吉村治輝・室田博善 (高志)
- 94 辻野貴司・大井拓也 (大野)
- 95 河合一樹・西端宏明 (福農)
- 96 豊岡義弘・細川竜平 (藤島)
- 97 鈴木翔平・利根川大貴 (気比)
- 98 南谷優介・萩野智也 (春工)
- 99 山本雅一・岡田真輝 (北陸)
- 100 平野雅俊・高岸竜也 (武商)
- 101 稲田龍哉・田中省吾 (大野)
- 102 高間和也・津田哲平 (高専)
- 103 林祐誠・与坂航 (藤島)
- 104 佐々木俊・増永光 (丹南)
- 105 福井哲平・加門健二 (若狭)
- 106 宇野智哉・小川潤 (武工)
- 107 松宮浩樹・中埜裕介 (浜水)
- 108 奥坂直紘・西北篤 (勝山)
- 109 有原誠・櫻川貴志 (羽水)
- 110 山内輝久・中村仁 (勝南)
- 111 石谷貴嗣・板底正直 (敦工)
- 112 山口翔平・和田達憲 (福商)
- 113 齊藤修一・武瀬健太郎 (科技)
- 114 鍵谷拓郎・大塚裕一郎 (北陸)

女子ダブルス

