

平成18年度

第57回山形県高等学校総合体育大会
兼全国高等学校総合体育大会山形県予選

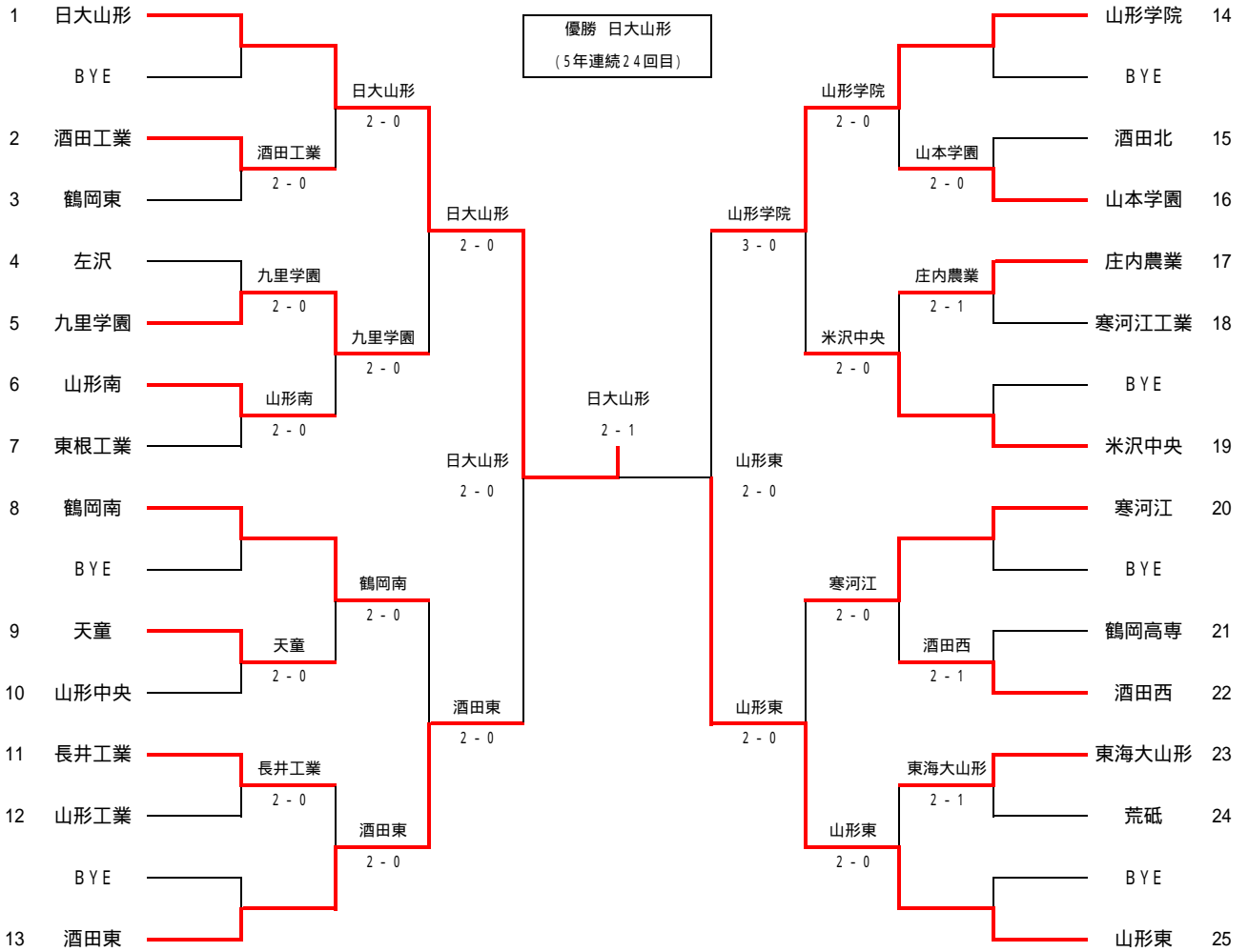
テニス競技

結果

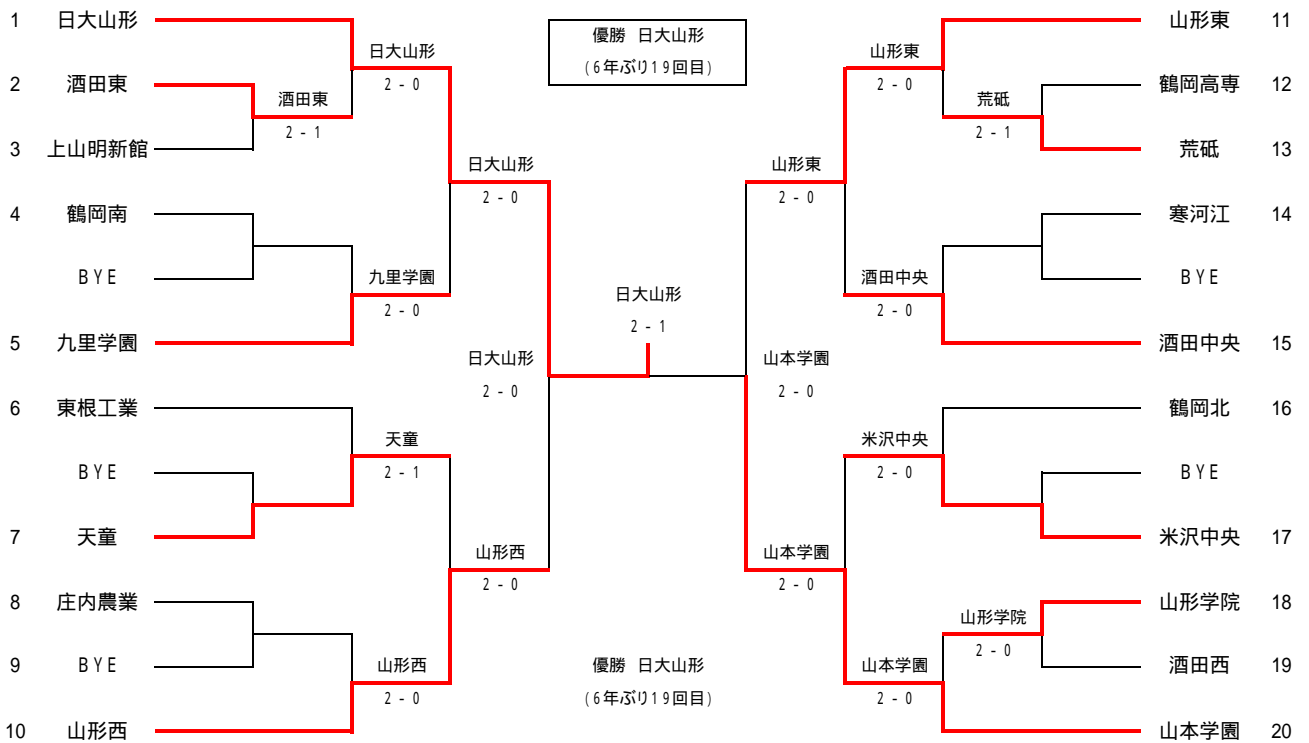
平成18年6月2日(金)・3日(土)・4日(日)

山形県総合運動公園テニスコート

男子団体



女子団体



男子団体 試合結果詳細

1R	2	酒田工業	2 - 0	鶴岡東 3	1R	4	左沢	0 - 2	九里学園 5
D		佐藤祐希 佐藤綾磨	6 - 2	大滝 司 白幡大貴	D		佐竹 豊 森岡洋平	1 - 6	渡部文彬 高橋拓也
S1		齋藤拓也	6 - 3	高橋 暁	S1		早坂 匠	0 - 6	梅村真一朗
S2		小嶋武也	(3 - 4)	菅原暢文	S2		目黒雄太	(0 - 5)	高崎将太郎
1R	6	山形南	2 - 0	東根工業 7	1R	9	天童	2 - 0	山形中央 10
D		稲毛俊紀 細谷 稔	6 - 2	古瀬辰也 太田智也	D		船山達也 古野雄也	6 - 4	稲田駿介 中村光宏
S1		鈴木崇司	6 - 3	奈良岡智弥	S1		今田研二	(2 - 5)	小笠原翔
S2		會田 翔	(4 - 2)	庄司浩將	S2		奥山尚人	6 - 3	金子敏弘
1R	11	長井工業	2 - 0	山形工業 12	1R	15	酒田北	0 - 2	山本学園 16
D		萩原 崇 遠藤武慶	6 - 1	阿部貴之 鈴木基弘	D		佐藤 竜 堀 春喜	0 - 6	佐藤智也 黒坂一希
S1		鈴木広貴	(3 - 5)	鈴木啓介	S1		長谷川隆介	(2 - 1)	大場大地
S2		横澤 翔	6 - 4	原田尋行	S2		浅井勇磨	0 - 6	武田瑞希
1R	17	庄内農業	2 - 1	寒河江工業 18	1R	21	鶴岡高専	1 - 2	酒田西 22
D		富樫恒明 上林 剛	3 - 6	五十嵐良平 後藤広輝	D		高橋 聡 鈴木雅程	6 - 7	今井 傑 小野寺祐樹
S1		松木優太	6 - 1	熊坂勇希	S1		平田慎太郎	7 - 5	三浦正弘
S2		後藤芳明	6 - 1	佐藤陽平	S2		岡部陽平	5 - 7	尾形駿太
1R	23	東海大山形	2 - 1	荒砥 24					
D		白田祐弥 佐竹淳平	6 - 3	菅原秀俊 小林靖久					
S1		尾形達朗	3 - 6	大瀧博之					
S2		古澤 毅	6 - 3	小林慶佐					
2R	1	日大山形	2 - 0	酒田工業 2	2R	5	九里学園	2 - 0	山形南 6
D		鈴木裕也 田村 篤	6 - 0	佐藤祐希 佐藤綾磨	D		渡部文彬 高橋拓也	6 - 4	稲毛俊紀 細谷 稔
S1		佐藤純平	(5 - 0)	齋藤拓也	S1		梅村真一朗	(4 - 5)	鈴木崇司
S2		石澤 匠	6 - 0	小嶋武也	S2		高崎将太郎	6 - 1	會田 翔
2R	8	鶴岡南	2 - 0	天童 9	2R	11	長井工業	0 - 2	酒田東 13
D		菅原真正 工藤裕介	(5 - 3)	船山達也 古野雄也	D		鈴木広貴 萩原 崇	0 - 6	飯島岳洋 池田康平
S1		佐藤哲郎	6 - 2	今田研二	S1		遠藤武慶	(1 - 4)	出嶋 皓
S2		松本 優	6 - 0	奥山尚人	S2		横澤 翔	0 - 6	佐藤裕一
2R	14	山形学院	-	山本学園 16	2R	17	庄内農業	0 - 2	米沢中央 19
D		會田祐貴 丹野翔太	6 - 4	武田瑞希 黒坂一希	D		富樫恒明 上林 剛	4 - 6	船山陽平 鈴木孝治
S1		櫻庭龍太	(4 - 2)	大場大地	S1		松木優太	(4 - 4)	粟野健太郎
S2		笹原 翼	6 - 1	工藤大輔	S2		後藤芳明	4 - 6	多田宏智
2R	20	寒河江	2 - 0	酒田西 22	2R	23	東海大山形	0 - 2	山形東 25
D		鈴木智裕 佐藤宏太	(5 - 2)	今井 傑 小野寺祐樹	D		白田祐弥 佐竹淳平	(0 - 5)	今 友哉 大利直宏
S1		三上 慧	6 - 3	三浦正弘	S1		尾形達朗	0 - 6	大沼貴哉
S2		鈴木優介	6 - 2	尾形駿太	S2		古澤 毅	0 - 6	長岡恵滋
QF	1	日大山形	2 - 0	九里学園 5	QF	8	鶴岡南	0 - 3	酒田東 13
D		鈴木裕也 田村 篤	6 - 1	渡部文彬 高橋拓也	D		菅原真正 工藤裕介	2 - 6	飯島岳洋 池田康平
S1		佐藤純平	6 - 0	梅村真一朗	S1		佐藤哲郎	2 - 6	出嶋 皓
S2		石澤 匠	(5 - 0)	高崎将太郎	S2		松本 優	2 - 6	佐藤裕一
QF	14	山形学院	3 - 0	米沢中央 19	QF	20	寒河江	0 - 2	山形東 25
D		笹原 翼 丹野翔太	6 - 2	船山陽平 鈴木孝治	D		鈴木智裕 佐藤宏太	1 - 6	今 友哉 大利直宏
S1		増子拓弥	6 - 2	粟野健太郎	S1		三上 慧	(1 - 5)	大沼貴哉
S2		櫻庭龍太	6 - 3	多田宏智	S2		鈴木優介	0 - 6	長岡恵滋

SF	1	日大山形	2 - 0	酒田東 13	SF	14	山形学院	1 - 2	山形東 25
D		鈴木裕也 田村 篤	(4 - 5)	飯島岳洋 池田康平	D		笹原 翼 丹野翔太	6 - 3	今 友哉 大利直宏
S1		佐藤純平	6 - 1	出嶋 皓	S1		増子拓弥	5 - 7	大沼貴哉
S2		石澤 匠	6 - 1	佐藤裕一	S2		櫻庭龍太	0 - 6	長岡恵滋
F	1	日大山形	2 - 1	山形東 25					
D		鈴木裕也 田村 篤	4 - 6	大沼貴哉 大利直宏					
S1		佐藤純平	6 - 0	角田康浩					
S2		石澤 匠	6 - 2	長岡恵滋					

女子団体 試合結果詳細

1R	2	酒田東	2 - 1	上山明新館 3	1R	12	鶴岡高専	1 - 2	荒砥 13
D		五十嵐淳子 本間香織	7 - 5	本間祥絵 船山 遥	D		成澤友里 猪股美郁	7 - 6	金田智香 菅間真奈美
S1		五十嵐茜	6 - 3	近野友紀	S1		阿部奈美	3 - 6	梅津沙也香
S2		阿部桃子	4 - 6	加藤静香	S2		本間静香	5 - 7	小川 愛
1R	18	山形学院	2 - 0	酒田西 19					
D		志藤初美 清野 彩	6 - 2	齋藤乃梨子 阿部美和					
S1		小野梨紗	(4 - 4)	鈴木温子					
S2		縄野さやか	6 - 3	池田麻央					
2R	1	日大山形	2 - 0	酒田東 2	2R	4	鶴岡南	0 - 2	九里学園 5
D		佐藤友美 石川紘子	(4 - 1)	五十嵐淳子 阿部桃子	D		後藤由貴 佐藤望美	0 - 6	島貫亜沙美 木村朱里
S1		池上奈津美	6 - 2	五十嵐茜	S1		河野 茜	(2 - 5)	鈴木絢蘭
S2		石山由梨佳	6 - 1	本間香織	S2		柴田 遥	4 - 6	中根小百合
2R	6	東根工業	1 - 2	天童 7	2R	8	庄内農業	0 - 2	山形西 10
D		須藤信絵 大江和花	4 - 6	住吉美希 齋藤 梢	D		加藤由佳利 田中 萌	0 - 6	秋葉沙依 荒井祿絵
S1		鈴木 遥	7 - 6	奥山 睦	S1		阿部知美	2 - 6	井上桂子
S2		黒田彩也香	3 - 6	沼沢真理奈	S2		沓澤祐佳	(3 - 4)	岡崎佑佳
2R	11	山形東	2 - 0	荒砥 3	2R	14	寒河江	0 - 2	酒田中央 15
D		逸見 早 佐藤真依子	6 - 1	金田智香 菅間真奈美	D		森谷春奈 鎌田春菜	1 - 6	阿部由里夏 井上真美
S1		塚田 瞳	(2 - 1)	梅津沙也香	S1		鈴木 南	(2 - 4)	小山紗葵
S2		池田 愛	6 - 0	小川 愛	S2		菊地麻衣	3 - 6	阿曾真梨子
2R	16	鶴岡北	0 - 2	米沢中央 17	2R	18	山形学院	0 - 2	山本学園 20
D		本間沙織 太田理沙	(5 - 4)	高橋祐未 榎本真理菜	D		小野梨紗 志藤初美	(5 - 2)	小高朋子 中村美聡
S1		眞田綾音	3 - 6	菊地 藍	S1		清野 彩	1 - 6	細矢 藍
S2		小笠原春香	4 - 6	高橋さゆり	S2		縄野さやか	0 - 6	山田奈緒未
QF	1	日大山形	2 - 0	九里学園 5	QF	7	天童	0 - 2	山形西 10
D		佐藤みなも 佐藤友美	(5 - 0)	木村朱里 中根小百合	D		住吉美希 齋藤 梢	0 - 6	秋葉沙依 荒井祿絵
S1		池上奈津美	6 - 0	鈴木絢蘭	S1		奥山 睦	1 - 6	井上桂子
S2		石山由梨佳	6 - 1	島貫亜沙美	S2		沼沢真理奈	(2 - 4)	岡崎佑佳
QF	11	山形東	2 - 0	酒田中央 15	QF	17	米沢中央	0 - 2	山本学園 20
D		逸見 早 佐藤真依子	7 - 6	阿部由里夏 井上真美	D		高橋祐未 榎本真理菜	0 - 6	小高朋子 中村美聡
S1		塚田 瞳	(4 - 4)	小山紗葵	S1		菊地 藍	(1 - 5)	細矢 藍
S2		池田 愛	6 - 4	阿曾真梨子	S2		高橋さゆり	1 - 6	山田奈緒未
SF	1	日大山形	2 - 0	山形西 10	SF	11	山形東	0 - 2	山本学園 20
D		佐藤友美 石川紘子	6 - 0	秋葉沙依 荒井祿絵	D		逸見 早 佐藤真依子	3 - 6	小高朋子 中村美聡
S1		池上奈津美	6 - 3	井上桂子	S1		塚田 瞳	(3 - 4)	細矢 藍
S2		石山由梨佳	(5 - 3)	岡崎佑佳	S2		池田 愛	4 - 6	山田奈緒未
F	1	日大山形	2 - 1	山本学園 20					
D		佐藤友美 石川紘子	6 - 2	小高朋子 中村美聡					
S1		池上奈津美	4 - 6	細矢 藍					
S2		石山由梨佳	7 - 6	山田奈緒未					

男子団体戦登録選手一覧

① 日大山形 監 遠藤 啓一 1 佐藤 純平 2 2 鈴木 裕也 1	② 酒田工業 監 阿部 諭 1 齋藤 拓也 3 2 小嶋 武也 3	③ 鶴岡東 監 渋谷 健二 ① 高橋 暁 3 2 菅原 暢文 2 3 大滝 司 3 4 白幡 大貴 3	④ 左 沢 監 小松 英樹 1 早坂 匠 2 2 目黒 雄太 3 3 佐竹 豊 3 4 森岡 洋平 3 5 佐藤 貴征 3	⑤ 九里学園 監 熊澤 広二 1 梅村真一郎 3 2 高崎将太郎 3 ③ 渡部 文彬 3 4 高橋 拓也 3 5 嶋貫 紘斗 3
⑥ 山形南 監 生島 信行 ① 鈴木 崇司 3 2 會田 翔 3 3 稲毛 俊紀 3 4 細谷 稔 3 5 夢田 和樹 3	⑦ 東根工業 監 寺嶋 正人 1 奈良岡友弥 1 ② 庄司 浩将 3 3 古瀬 辰也 3 4 太田 智也 3 5 斎藤 和明 2	⑧ 鶴岡南 監 今崎 徹郎 ① 佐藤 哲郎 3 2 菅原 寛正 3 3 松本 優 2 4 工藤 裕介 2 5 丸山 秀紀 2	⑨ 天 童 監 朝倉 学 1 今田 研二 3 ② 奥山 尚人 3 3 船山 達也 2 4 古野 雄也 2 5 庄司 幸平 3	⑩ 山形中央 監 渡辺 博幸 1 小笠原 翔 2 ② 金子 敏弘 3 3 稲田 駿介 2 4 中村 光宏 2
⑪ 長井工業 監 五十嵐 聡 1 鈴木 広貴 3 2 萩原 崇 3 ③ 遠藤 武慶 3 4 横澤 翔 3 5 鈴木 竜太 3	⑫ 山形工業 監 櫻井 晋弥 1 鈴木 啓介 2 ② 原田 尋行 3 3 村山 雄大 3 4 阿部 貴之 3 5 鈴木 基弘 3	⑬ 酒田東 監 松木 正和 ① 出嶋 皓 3 2 佐藤 裕一 3 3 松倉 晃希 1 4 飯島 岳洋 3 5 池田 康平 3	⑭ 山形学院 監 中間 茂治 1 増子 拓弥 1 2 櫻庭 龍太 2 3 笹原 翼 2 4 會田 祐貴 2 ⑤ 丹野 翔太 3	⑮ 酒田北 監 小山 治人 1 長谷川隆介 3 ② 佐藤 竜 3 3 浅井 勇磨 2 4 堀 春喜 2 5 佐藤 拓也 1
⑯ 山本学園 監 渡部 隆一 1 大場 大地 3 2 佐藤 智明 3 3 工藤 大輔 3 4 武田 瑞希 3 5 黒坂 一希 3	⑰ 庄内農業 監 荒井 伸哉 ① 富樫 恒明 3 2 上林 剛 3 3 松木 優太 3 4 後藤 芳明 2 5 田中 研士 3	⑱ 寒河江工業 監 鈴木 智夫 ① 熊坂 勇希 3 2 須貝 仁 2 3 佐藤 陽平 3 4 五十嵐良平 2 5 後藤 広輝 1	⑲ 米沢中央 監 小林 敬二 1 栗野健太郎 1 2 多田 宏智 3 3 船山 陽平 3 4 鈴木 孝治 1 ⑤ 安部 賢太 3	⑳ 寒河江 監 木村 剛 1 三上 慧 3 2 鈴木 智裕 3 ③ 佐藤 宏太 3 4 鈴木 優介 1 5 高橋 夏樹 2
㉑ 鶴岡高専 監 佐藤 司 ① 平田慎太郎 3 2 岡部 陽平 2 3 箱山 亮 3 4 高橋 聡 3 5 鈴木 雅程 3	㉒ 酒田西 監 秋葉 崇 1 今井 傑 3 ② 三浦 正弘 3 3 尾形 駿太 2 4 阿部 浩明 2 5 小野寺祐樹 1	㉓ 東海大山形 監 庄司 信広 ① 白田 祐弥 3 2 尾形 達朗 3 3 佐竹 淳平 2 4 香曾我部圭介 2 5 古澤 毅 2	㉔ 荒 砥 監 五十嵐康博 1 大瀧 博之 2 ② 菅原 秀俊 3 3 小林 慶佐 2 4 小林 靖久 3 5 渡辺 誠 3	㉕ 山形東 監 小林 貴記 1 角田 康浩 3 2 今 友哉 3 3 大沼 貴哉 3 ④ 長岡 恵滋 3 5 大利 直宏 3

女子団体戦登録選手一覧

① 日大山形

監 野川 淳
1 池上奈津美 2
2 石山由梨佳 2
3 佐藤みなも 2
④ 佐藤 友美 3
5 石川 絃子 3

② 酒田東

監 那須 祐介
① 五十嵐淳子 3
2 五十嵐 茜 3
3 阿部 桃子 3
4 森 彩華 3
5 本間 香織 3

③ 上山明新館

監 東海林 啓
① 近野 友紀 3
2 加藤 静香 3
3 本間 祥絵 2
4 船山 遥 2
5 石沢 知美 3

④ 鶴岡南

監 五十嵐 潮
① 河野 茜 3
2 柴田 遥 3
3 後藤 由貴 3
4 佐藤 望美 3
5 成澤 美貴 3

⑤ 九里学園

監 遠藤 健
① 鈴木 絢蘭 3
2 島貫亜沙美 3
3 木村 朱里 3
4 中根小百合 3
5 小島 由紀 3

⑥ 東根工業

監 寺嶋 正人
① 鈴木 遥 3
2 須藤 信絵 2
3 黒田彩也香 2
4 大江 和花 3

⑦ 天 童

監 相澤哲哉
① 奥山 睦 3
2 沼沢真理奈 3
3 住吉 美希 3
4 齋藤 梢 3
5 海谷 一葉 2

⑧ 庄内農業

監 荒井 伸哉
1 加藤由佳利 2
② 岡部 知美 3
3 杵澤 祐佳 2
4 齋藤 智美 2
5 田中 萌 2

⑨ bye

⑩ 山形西

監 加藤 文範
1 井上 桂子 2
2 秋葉 沙依 2
③ 岡崎 佑香 3
4 荒井 緑恵 3
5 菅原 裕華 3

⑪ 山形東

監 熊沢 和敏
1 塚田 瞳 3
② 池田 愛 3
3 逸見 早 2
4 佐藤真依子 3
5 貞弘 佳江 2

⑫ 鶴岡高専

監 飯島 政雄
① 阿部 奈美 3
2 本間 静香 3
3 成澤 友里 3
4 猪股 美郁 2
5 斎藤 文菜 2

⑬ 荒 砥

監 齋藤 雅子
① 梅津沙也香 3
2 大嶋めぐみ 2
3 金田 智香 3
4 小川 愛 3
5 菅間真奈美 3

⑭ 寒河江

監 海老名清二
1 鈴木 南 2
2 菊地 麻衣 3
3 森谷 春奈 3
④ 鎌田 春菜 3
5 阿部 美里 3

⑮ 酒田中央

監 鈴木 宏
1 小山 紗葵 2
② 阿部由里夏 3
3 金内ゆかり 2
4 阿曾真梨子 2
5 井上 真美 3

⑯ 鶴岡北

監 早坂 尚子
1 眞田 綾音 3
2 佐藤 恵 3
3 本間 沙織 3
4 太田 理沙 3
⑤ 小笠原春香 3

⑰ 米沢中央

監 小林 敬二
1 菊地 藍 2
2 高橋 祐未 2
3 榎本真理菜 2
4 高橋さゆり 2
⑤ 富樫沙也香 3

⑱ 山形学院

監 早坂 信子
1 小野 梨紗 3
2 志藤 初美 3
3 清野 彩 2
④ 縄野さやか 3
5 札野ミチル 2

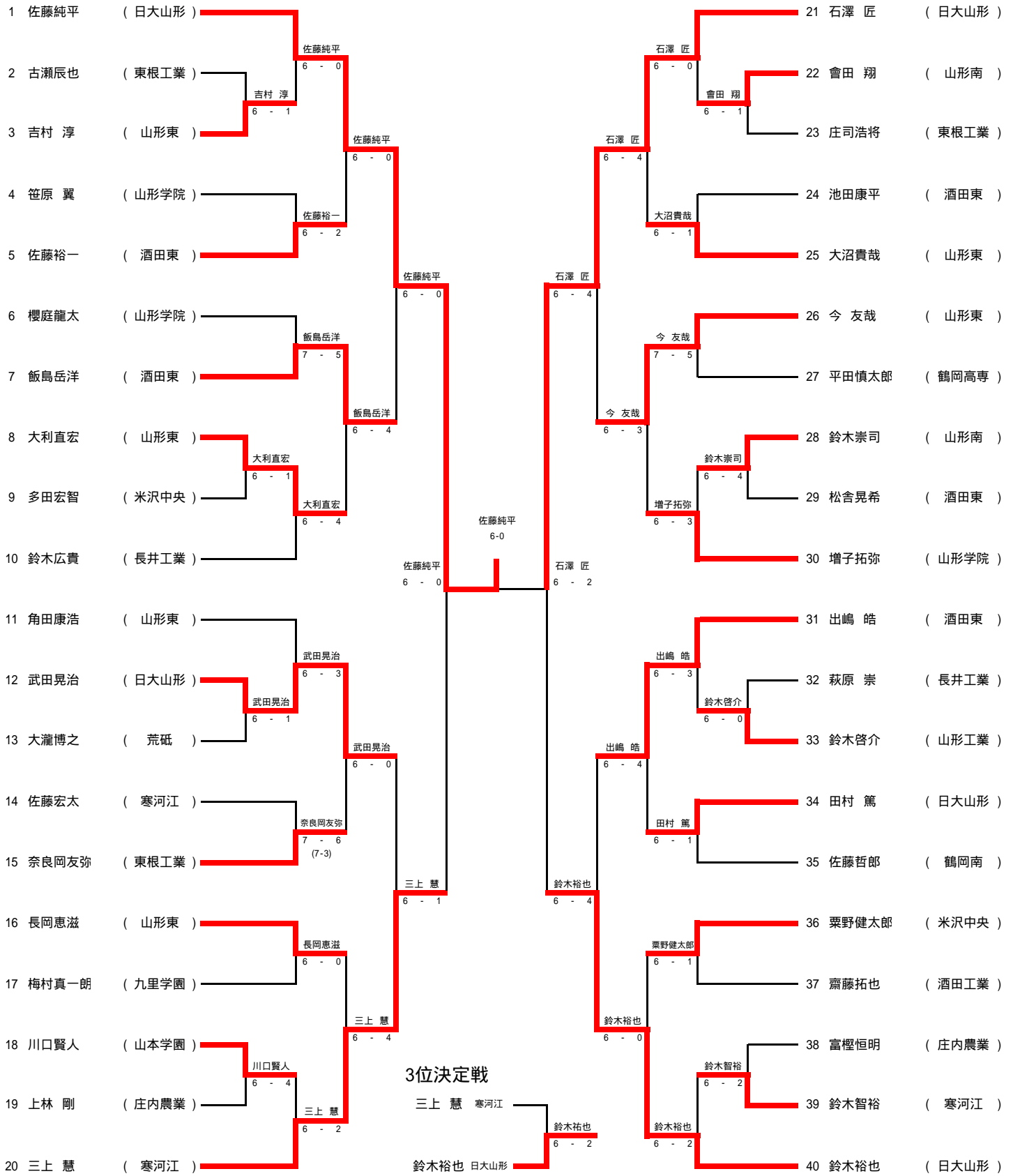
⑲ 酒田西

監 伊藤 奈佳
1 鈴木 温子 3
2 池田 麻央 3
3 齋藤乃梨子 3
4 高橋 歩実 3
5 阿部 美和 3

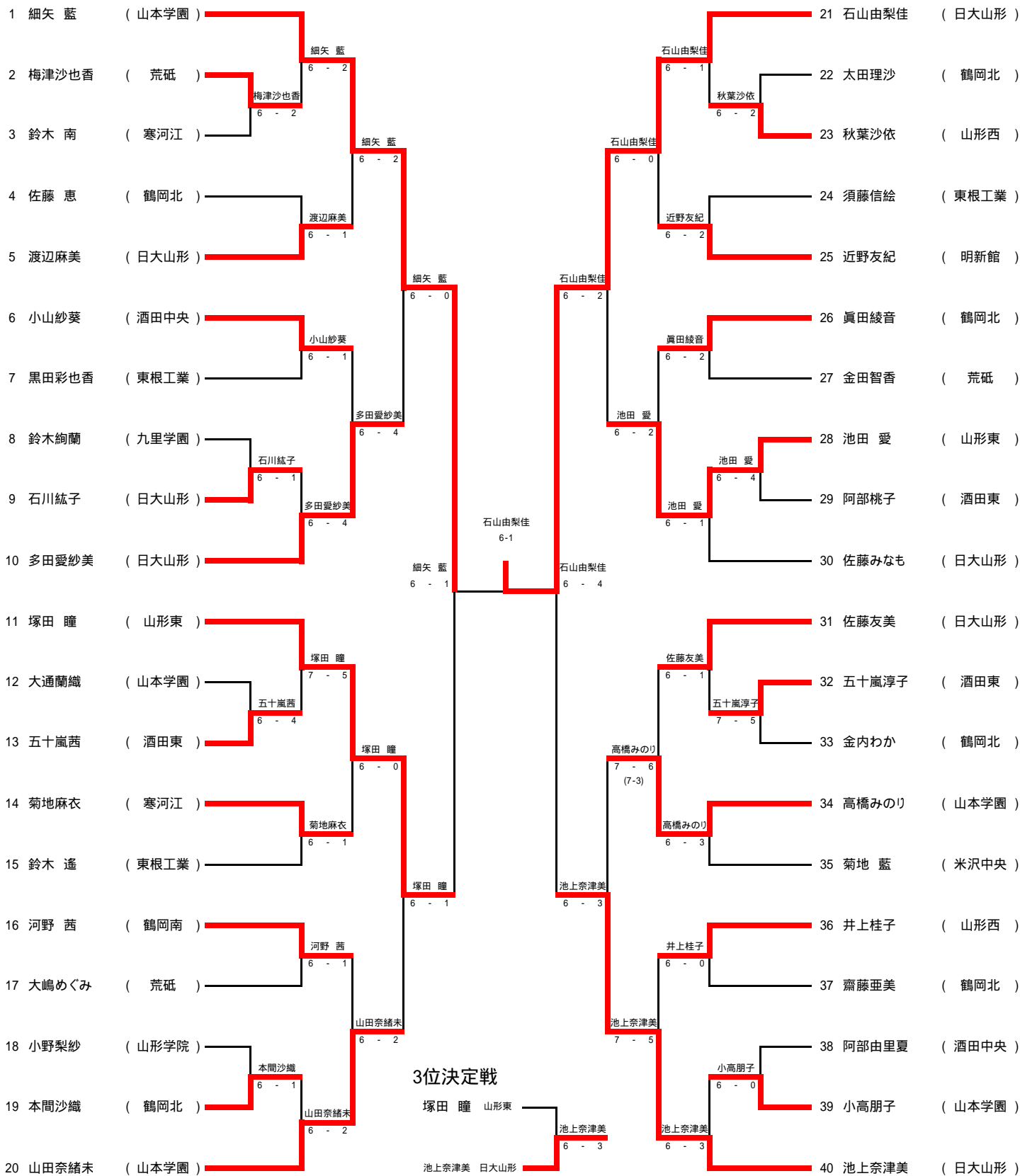
⑳ 山本学園

監 安元 昭
① 細矢 藍 3
2 山田奈緒未 3
3 大通 蘭織 1
4 小高 朋子 3
5 中村 美聡 1

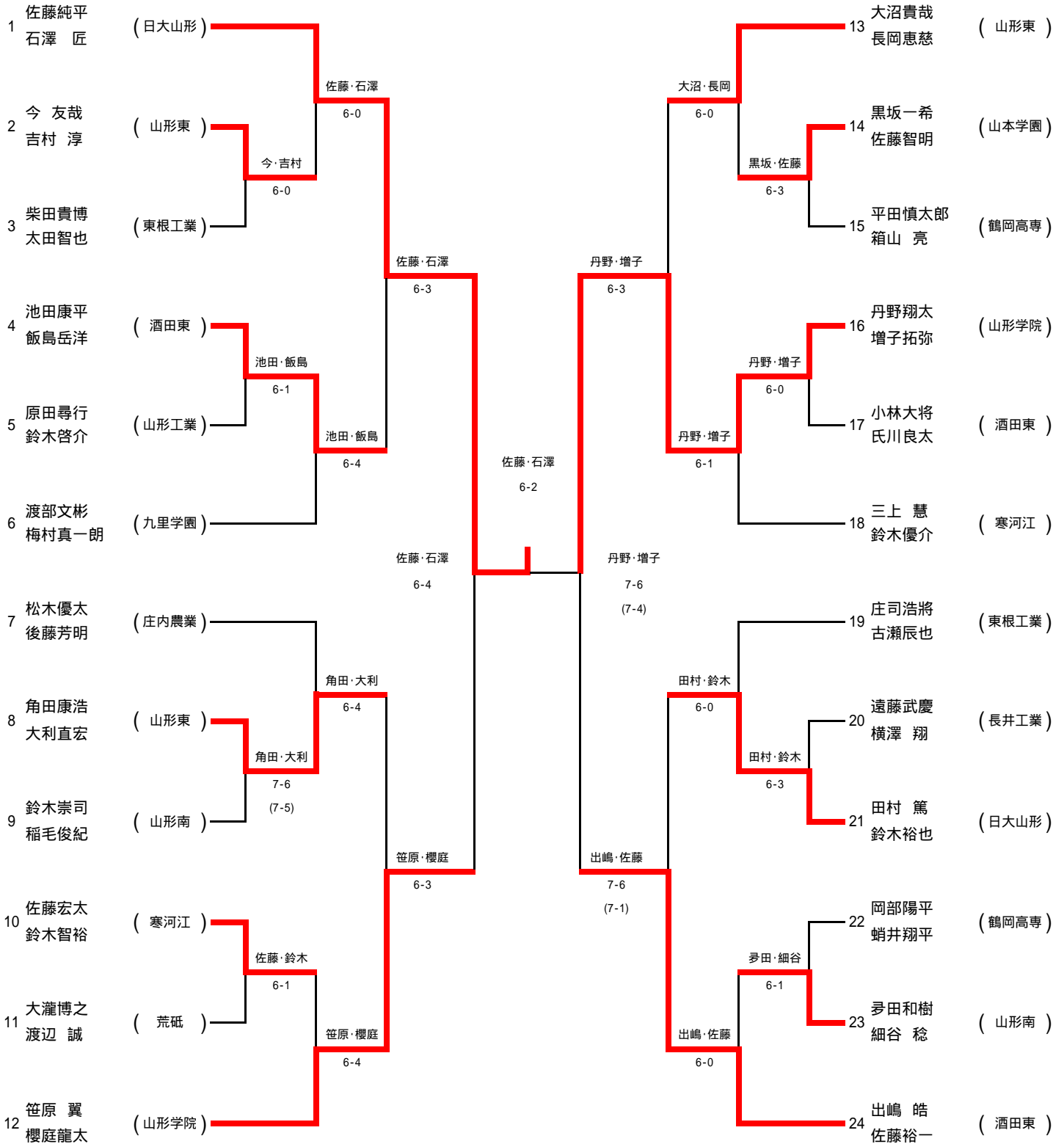
男子 シングルス



女子 シングルス



男子ダブルス



女子ダブルス

