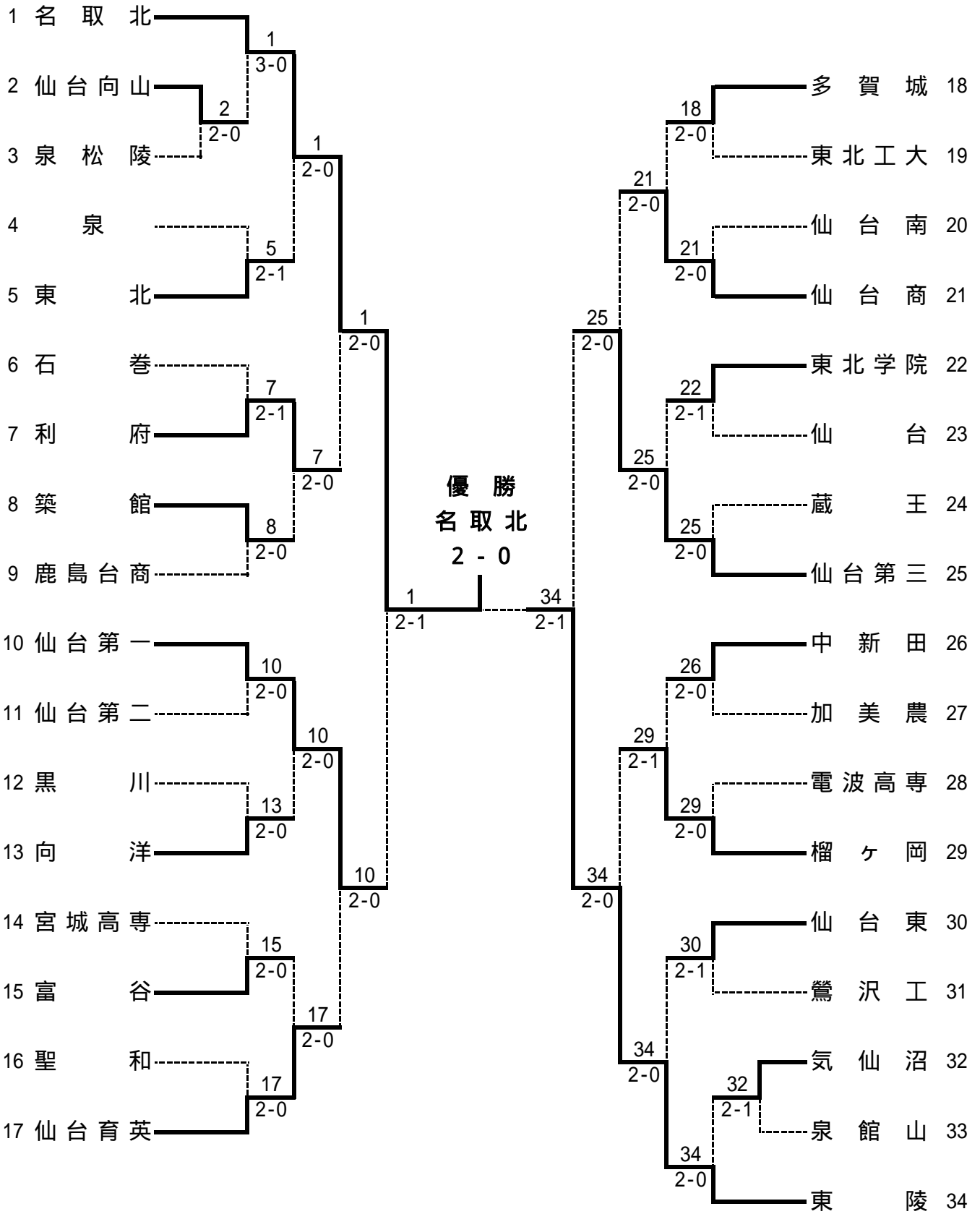


# 団 体 男 子



# 男子団体成績表

一回戦	No. 2 仙台向山	- 0	No. 3 泉松陵	- 1	No. 32 気仙沼	- 0	No. 33 泉館山
	D 岩佐・木村	[ 6 - 1 ]	沼澤・伊藤	[ 6 - 0 ]	D 三浦・山内	[ 6 - 0 ]	菊地・伊藤
	S 1 高橋純	5 切 5	永嶋勇也	3 - 6	S 1 西城良亮	3 - 6	佐藤岳
	S 2 児玉晃右	6 - 1	阪野素	7 - 6(3)	S 2 千葉裕輔	7 - 6(3)	米山貴之
二回戦	No. 1 名取北	- 0	No. 2 仙台向山	- 0	No. 18 多賀城	- 0	No. 19 東北工大
	D 赤間・相澤	[ 7 - 6(5) ]	岩佐・木村	[ 6 - 2 ]	D 齋藤・阿部	[ 6 - 2 ]	岩井・櫻井
	S 1 庄司俊希	6 - 2	高橋純	5 切 5	S 1 伊藤淳	5 切 5	佐藤大和
	S 2 庄司文哉	6 - 2	児玉晃右	6 - 0	S 2 高橋大樹	6 - 0	高橋雄大
	No. 4 泉	1 - 6	No. 5 東北	0 - 6	No. 20 仙台南	0 - 6	No. 21 仙台商
	D 西牧・菊地	[ 0 - 6 ]	小島・浮田	[ 0 - 6 ]	D 菊地・豊島	[ 0 - 6 ]	草野・須田
	S 1 山崎勇輝	6 - 1	渡邊貴之	0 - 6	S 1 大宮透	0 - 6	山口佑太
	S 2 西塚嵩宏	4 - 6	荒周平	2 切 4	S 2 高橋和輝	2 切 4	松井公佑
	No. 6 石巻	1 - 6	No. 7 利府	- 1	No. 22 東北学院	- 1	No. 23 仙台
	D 阿部・千葉	[ 3 - 6 ]	菊地・佐々木	[ 3 - 6 ]	D 遠藤・石井	[ 3 - 6 ]	針生・中村
	S 1 成澤宏臣	6 - 1	樋口直哉	6 - 1	S 1 和久未明	6 - 1	宮地龍太郎
	S 2 半谷泰章	1 - 6	加藤康	6 - 3	S 2 鈴木翔太	6 - 3	鈴木直史
No. 8 築館	- 0	No. 9 鹿島台商	- 6	No. 24 蔵王	- 6	No. 25 仙台第三	
D 佐藤・菅原	[ 6 - 2 ]	石原・開山	[ 1 - 6 ]	D 高橋・伊藤	[ 1 - 6 ]	新迫・泉田	
S 1 石川駿	1 切 5	佐藤介	0 - 6	S 1 横瀬卓	0 - 6	岡本駿	
S 2 小山田怜	6 - 1	田口竜二	打ち切り	S 2 永久保匠	打ち切り	遠藤秋志	
No. 10 仙台第一	- 0	No. 11 仙台第二	- 3	No. 26 中新田	- 0	No. 27 加美農	
D 武藤・大方	[ 6 - 3 ]	吉田・下田	[ 6 - 3 ]	D 佐藤・小松	[ 6 - 3 ]	猪股・須貝	
S 1 今野祐太	6 - 0	鹿又達哉	6 - 0	S 1 伊藤秀光	6 - 0	今野秀春	
S 2 布田隆介	5 切 1	大庭秀平	1 切 0	S 2 千葉康平	1 切 0	今野宏俊	
No. 12 黒川	0 - 6	No. 13 向洋	- 6	No. 28 電波高専	- 6	No. 29 榴ヶ岡	
D 星・石川	[ 0 - 6 ]	滝澤・菊田	[ 0 - 6 ]	D 阿部・丸森	[ 3 - 6 ]	渡邊・梅森	
S 1 佐藤仁亮	0 - 6	渡邊康敬純	0 - 6	S 1 角野為耶	0 - 6	石垣雄丞	
S 2 千葉卓也	1 切 0	鈴木純	0 切 5	S 2 石川雅人	0 切 5	真榮平卓	
No. 14 宮城高専	0 - 6	No. 15 富谷	- 7	No. 30 仙台東	- 1	No. 31 鶯沢工	
D 戸田・飯塚	[ 2 - 6 ]	荒生・加藤	[ 6 - 1 ]	D 木幡・丸山	[ 6 - 1 ]	大内・根本	
S 1 布川智裕	6(1) - 7	佐藤大河	0 - 6	S 1 前田慧太	0 - 6	鈴木亨	
S 2 鈴木篤	3 切 1	浅井優介	7 - 6(2)	S 2 伊藤鉄平	7 - 6(2)	渋谷明広	
No. 16 聖和	0 - 6	No. 17 仙台育英	- 6	No. 32 気仙沼	- 6	No. 34 東陵	
D 佐藤・後藤	[ 0 - 6 ]	森・畠山	[ 1 - 6 ]	D 三浦・山内	[ 1 - 6 ]	村上・金子	
S 1 三浦健太	4 - 6	堀江光	4 - 6	S 1 西城良亮	4 - 6	尾形和成	
S 2 佐藤佑樹	3 切 3	遠藤哉太	3 切 5	S 2 千葉裕輔	3 切 5	畠山賢弥	
三回戦	No. 1 名取北	- 0	No. 5 東北	- 6	No. 18 多賀城	- 6	No. 21 仙台商
	D 赤間・相澤	[ 4 切 2 ]	浮田・小島	[ 2 - 6 ]	D 齋藤・阿部	[ 2 - 6 ]	草野・須田
	S 1 庄司俊希	6 - 1	渡邊貴之	0 - 6	S 1 伊藤淳	0 - 6	山口佑太
	S 2 庄司文哉	6 - 1	荒周平	4 切 2	S 2 高橋大樹	4 切 2	松井公佑
No. 7 利府	- 0	No. 8 築館	- 2	No. 22 東北学院	- 6	No. 25 仙台第三	
D 佐々木・菊地	[ 6 - 3 ]	佐藤・菅原	[ 1 - 6 ]	D 遠藤・石井	[ 1 - 6 ]	庄子・新迫	
S 1 樋口直哉	6 - 2	石川駿	2 - 6	S 1 和久未明	2 - 6	岡本駿	
S 2 加藤康	打ち切り	佐藤悠耶	0 切 2	S 2 鈴木翔太	0 切 2	遠藤秋志	
No. 10 仙台第一	- 0	No. 13 向洋	- 4	No. 26 中新田	- 6	No. 29 榴ヶ岡	
D 武藤・大方	[ 5 切 4 ]	滝澤・菊田	[ 1 - 6 ]	D 佐藤・小松	[ 1 - 6 ]	沼澤・渡邊	
S 1 今野祐太	6 - 4	渡邊康敬純	6 - 3	S 1 伊藤秀光	6 - 3	石垣雄丞	
S 2 布田隆介	6 - 1	鈴木純	4 - 6	S 2 千葉康平	4 - 6	真榮平卓	
No. 15 富谷	0 - 6	No. 17 仙台育英	- 5	No. 30 仙台東	- 6	No. 34 東陵	
D 荒生・加藤	[ 3 - 6 ]	森・畠山	[ 4 切 3 ]	D 木幡・丸山	[ 4 切 3 ]	村上・畠山	
S 1 佐藤大河	2 切 5	堀江光	1 - 6	S 1 前田慧太	1 - 6	尾形和成	
S 2 浅井優介	1 - 6	遠藤哉太	0 - 6	S 2 伊藤鉄平	0 - 6	金子尚史	
四回戦	No. 1 名取北	- 0	No. 7 利府	- 2	No. 21 仙台商	- 2	No. 25 仙台第三
	D 赤間・相澤	[ 6 - 2 ]	佐々木・菊地	[ 1 切 2 ]	D 草野・須田	[ 1 切 2 ]	庄子・新迫
S 1 庄司俊希	6 - 0	樋口直哉	0 - 6	S 1 山口佑太	0 - 6	遠藤秋志	
S 2 庄司文哉	打ち切り	加藤康	1 - 6	S 2 松井公佑	1 - 6	泉田峻	
一回戦	No. 10 仙台第一	- 0	No. 17 仙台育英	- 5	No. 29 榴ヶ岡	- 6	No. 34 東陵
	D 武藤・大方	[ 4 切 3 ]	堀江・畠山	[ 1 - 6 ]	D 沼澤・渡邊	[ 1 - 6 ]	村上・尾形
S 1 今野祐太	7 - 5	遠藤哉太	3 - 6	S 1 石垣雄丞	3 - 6	畠山賢弥	
S 2 布田隆介	6 - 2	永野洋祐	6 切 5	S 2 真榮平卓	6 切 5	金子尚史	

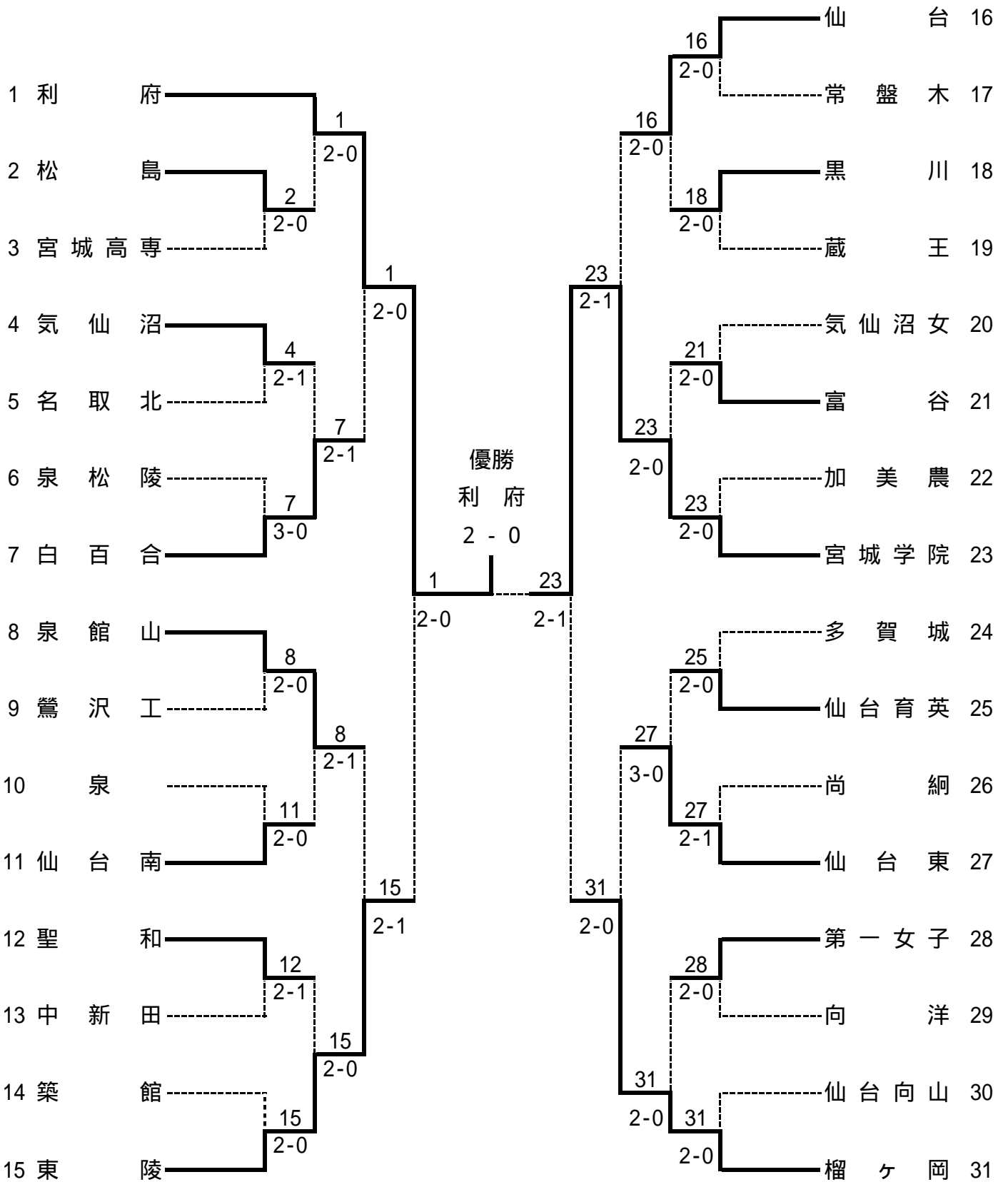
準決勝

No. 1 名取北	- 1	No.10 仙台第一	No.25 仙台第三	1 -	No.34 東陵
D 赤間・相澤	[ 8 - 4 ]	武藤・大方	D 庄子・新迫	[ 2 - 8 ]	村上・尾形
S 1 庄司俊希	[ 4 - 8 ]	今野祐太	S 1 岡本駿	[ 7 - 9 ]	畠山賢弥
S 2 庄司文哉	[ 9 - 7 ]	布田隆介	S 2 遠藤秋志	[ 8 - 2 ]	金子尚史

決勝戦

No. 1 名取北	- 0	No.34 東陵
D 赤間・相澤	[ 6 切 5 ]	村上・金子
S 1 庄司俊希	[ 8 - 6 ]	尾形和成
S 2 庄司文哉	[ 8 - 3 ]	畠山賢弥

# 団体女子



女子団体成績表

一回戦	No.2 松島 D 阿部・高橋 S1 大友理華子 S2 佐藤美佳子	[ 5 切 3 ] [ 6 - 0 ] [ 6 - 1 ]	No.3 宮城高専 曾我・村越 及川沙紀子 佐藤祐紀	No.16 仙台 D 菅野・木村 S1 身崎奈弥 S2 小野寺裕美	[ 3 切 2 ] [ 6 - 0 ] [ 6 - 0 ]	No.17 常盤木 三塚・佐藤 村田早紀 佐藤結香
	No.4 気仙沼 D 小泉・菅原 S1 下山美佳 S2 小野寺聡子	[ 7 - 6(1) ] [ 2 - 6 ] [ 6 - 4 ]	No.5 名取北 阿部・我妻 渡辺南 千葉碧	No.18 黒川 D 堀籠・大畑 S1 村上綾 S2 浅野沙織	[ 6 - 3 ] [ 6 - 1 ] [ 2 切 3 ]	No.19 蔵王 植田・菅原 高杉綾 我妻貴世
	No.6 泉松陵 D 高橋・深谷 S1 海老田美咲 S2 佐藤はる香	[ 0 - 6 ] [ 0 - 6 ] [ 3 - 6 ]	No.7 白百合 小野・山口 小野葉月 松永奈緒	No.20 気仙沼女 D 小野寺・小松 S1 佐藤美也 S2 宇田川優	[ 0 - 6 ] [ 2 - 6 ] [ 2 切 1 ]	No.21 富谷 右京・富永 北村有子 及川郁美
	No.8 泉館山 D 波多江・大友 S1 川口茜 S2 中村侑来	[ 6 - 1 ] [ 6 - 1 ] [ 2 切 1 ]	No.9 鶯沢工 奈須野・長沼 内田式江 小野寺沙織	No.22 加美農 D 今野・保科 S1 浅野麻美 S2 伊藤美緒	[ 0 - 6 ] [ 0 - 6 ] [ - - ]	No.23 宮城学院 門脇・伊藤 川口愛里 早坂幸
	No.10 泉 D 遠藤・伊藤 S1 松田梨枝子 S2 都築綾	[ 3 - 6 ] [ 1 - 6 ] [ 1 切 0 ]	No.11 仙台南 佐藤・齋藤 大越樹 千葉千聡	No.24 多賀城 D 千葉・佐藤 S1 児玉美穂 S2 藤田知里	[ 4 - 6 ] [ 0 - 6 ] [ 1 切 3 ]	No.25 仙台育英 佐藤・尾定 清水春菜 早坂尚美
	No.12 聖和 D 尾形・熊谷 S1 泉文恵 S2 作間愛由美	[ 4 - 6 ] [ 6 - 0 ] [ 6 - 3 ]	No.13 中新田 下山・本田 早坂理沙 今野佐知子	No.26 尚綱 D 福原・渡辺 S1 北郷陽香 S2 高橋麻菜	[ 1 - 6 ] [ 4 - 6 ] [ 6 - 2 ] [ 4 - 6 ]	No.27 仙台東 齋藤・加藤 木村早希 佐藤優花
	No.14 築館 D 佐々木・氏家 S1 佐藤恵美 S2 伊東海帆	[ 0 - 6 ] [ 1 - 6 ] [ - - ]	No.15 東陵 早瀬・白幡 佐藤友美 村上舞衣	No.28 第一女子 D 川崎・小原 S1 阿部千晶 S2 目黒沙織	[ 6 - 0 ] [ 6 - 0 ] [ 4 切 3 ] [ 6 - 0 ]	No.29 向洋 高橋・菊田 小山瞳 小野寺鮎美
	No. D S1 S2	[ - - ] [ - - ] [ - - ]	No. D S1 S2	No.30 仙台向山 D 定行・吉田 S1 玉田紗耶 S2 豊島由衣	[ 0 - 6 ] [ 4 - 6 ] [ 1 - 6 ] [ 1 切 2 ]	No.31 榴ヶ岡 宮澤・横山 高橋志奈 多田絵里佳
二回戦	No.1 利府 D 安達・櫻田 S1 遠藤由子 S2 齊藤あみ	[ 6 - 2 ] [ 6 - 0 ] [ 2 切 0 ]	No.2 松島 阿部・高橋 大友理華子 佐藤美佳子	No.16 仙台 D 菅野・木村 S1 身崎奈弥 S2 小野寺裕美	[ 6 - 0 ] [ 6 - 0 ] [ 5 切 0 ]	No.18 黒川 堀籠・大畑 村上綾 浅野沙織
	No.4 気仙沼 D 小泉・菅原 S1 下山美佳 S2 小野寺聡子	[ 1 - 0 ] [ 6 - 0 ] [ 4 - 6 ] [ 2 - 6 ]	No.7 白百合 相澤・小野 小野葉月 松永奈緒	No.21 富谷 D 右京・富永 S1 北村有子 S2 及川郁美	[ 0 - 6 ] [ 0 - 6 ] [ 1 - 6 ] [ - - ]	No.23 宮城学院 門脇・木下 川口愛里 早坂幸
	No.8 泉館山 D 波多江・大友 S1 川口茜 S2 中村侑来	[ 2 - 6 ] [ 6 - 0 ] [ 6 - 2 ]	No.11 仙台南 大越・千葉 佐藤佳奈 齋藤茜	No.25 仙台育英 D 佐藤・尾定 S1 清水春菜 S2 山本怜奈	[ 0 - 6 ] [ 4 - 6 ] [ 0 - 6 ] [ 6(2) - 7 ]	No.27 仙台東 齋藤・加藤 木村早希 佐藤優花
	No.12 聖和 D 尾形・熊谷 S1 泉文恵 S2 作間愛由美	[ 0 - 6 ] [ 1 - 6 ] [ 3 - 6 ] [ - - ]	No.15 東陵 早瀬・白幡 佐藤友美 村上舞衣	No.28 第一女子 D 川崎・小原 S1 阿部千晶 S2 目黒沙織	[ 0 - 6 ] [ 1 - 6 ] [ 2 - 6 ] [ 1 切 2 ]	No.31 榴ヶ岡 三浦・多田 高橋志奈 宮澤優利花
三回戦	No.1 利府 D 安達・櫻田 S1 遠藤由子 S2 齊藤あみ	[ 6 - 0 ] [ 6 - 1 ] [ - - ]	No.7 白百合 相澤・山口 小野葉月 松永奈緒	No.16 仙台 D 菅野・木村 S1 身崎奈弥 S2 小野寺裕美	[ 1 - 6 ] [ 3 - 6 ] [ 6 - 2 ] [ 2 - 6 ]	No.23 宮城学院 門脇・木下 川口愛里 早坂幸
	No.8 泉館山 D 波多江・大友 S1 清水華 S2 中村侑来	[ 1 - 6 ] [ 0 - 6 ] [ 7 - 6(0) ] [ 4 - 6 ]	No.15 東陵 早瀬・白幡 佐藤友美 村上舞衣	No.27 仙台東 D 齋藤・加藤 S1 木村早希 S2 佐藤優花	[ 0 - 6 ] [ 0 - 6 ] [ 1 - 6 ] [ 1 切 2 ]	No.31 榴ヶ岡 三浦・多田 高橋志奈 宮澤優利花

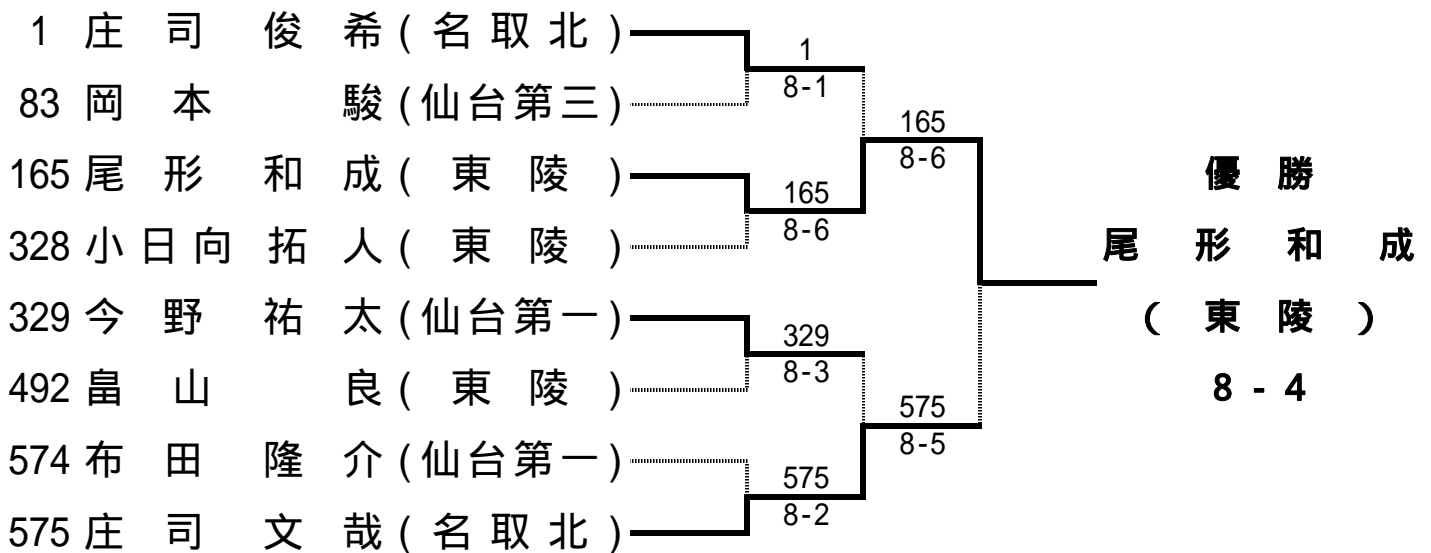
準決勝

No. 1 利 府	- 0	No. 15 東 陵	No. 23 宮城学院	- 1	No. 30 榴ヶ岡
D 安達・櫻田	[ 8 - 6 ]	早瀬・白幡	D 門脇・木下	[ 8 - 2 ]	三浦・多田
S 1 遠藤由子	[ 8 - 4 ]	佐藤友美	S 1 川口愛里	[ 6 - 8 ]	高橋志奈
S 2 齊藤あみ	[ 6 切 7 ]	村上舞衣	S 2 早坂幸	[ 8 - 2 ]	宮澤優利花

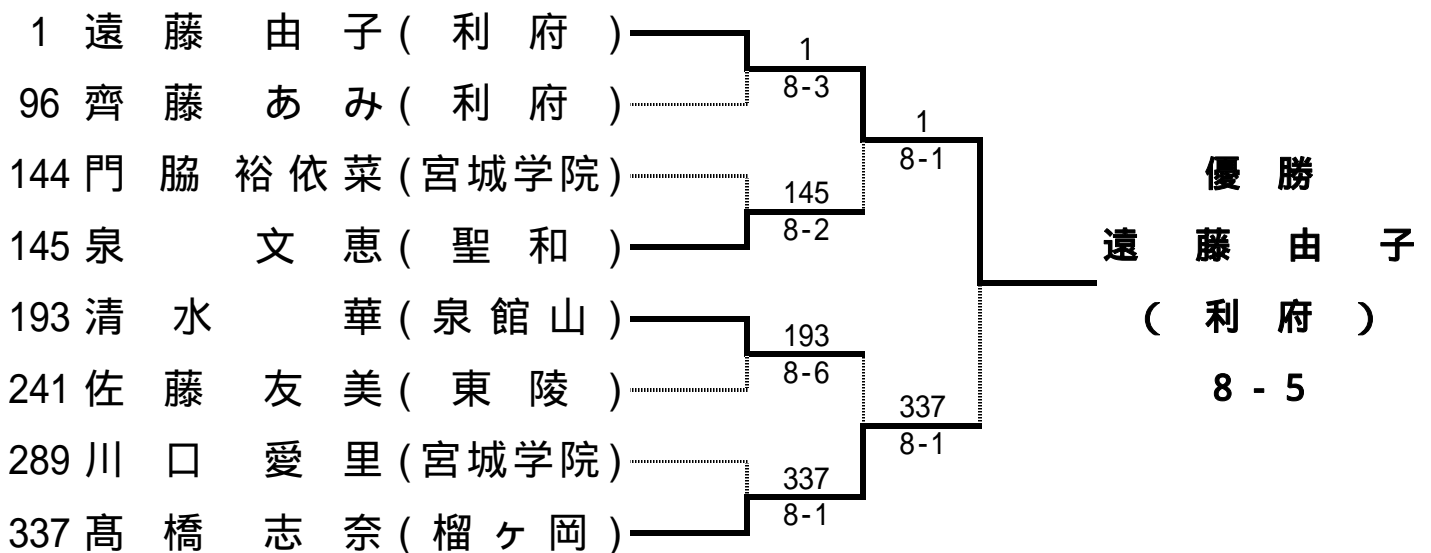
決勝戦

No. 1 利 府	- 0	No. 23 宮城学院
D 安達・櫻田	[ 6 切 3 ]	門脇・木下
S 1 遠藤由子	[ 8 - 2 ]	川口愛里
S 2 齊藤あみ	[ 8 - 6 ]	早坂幸

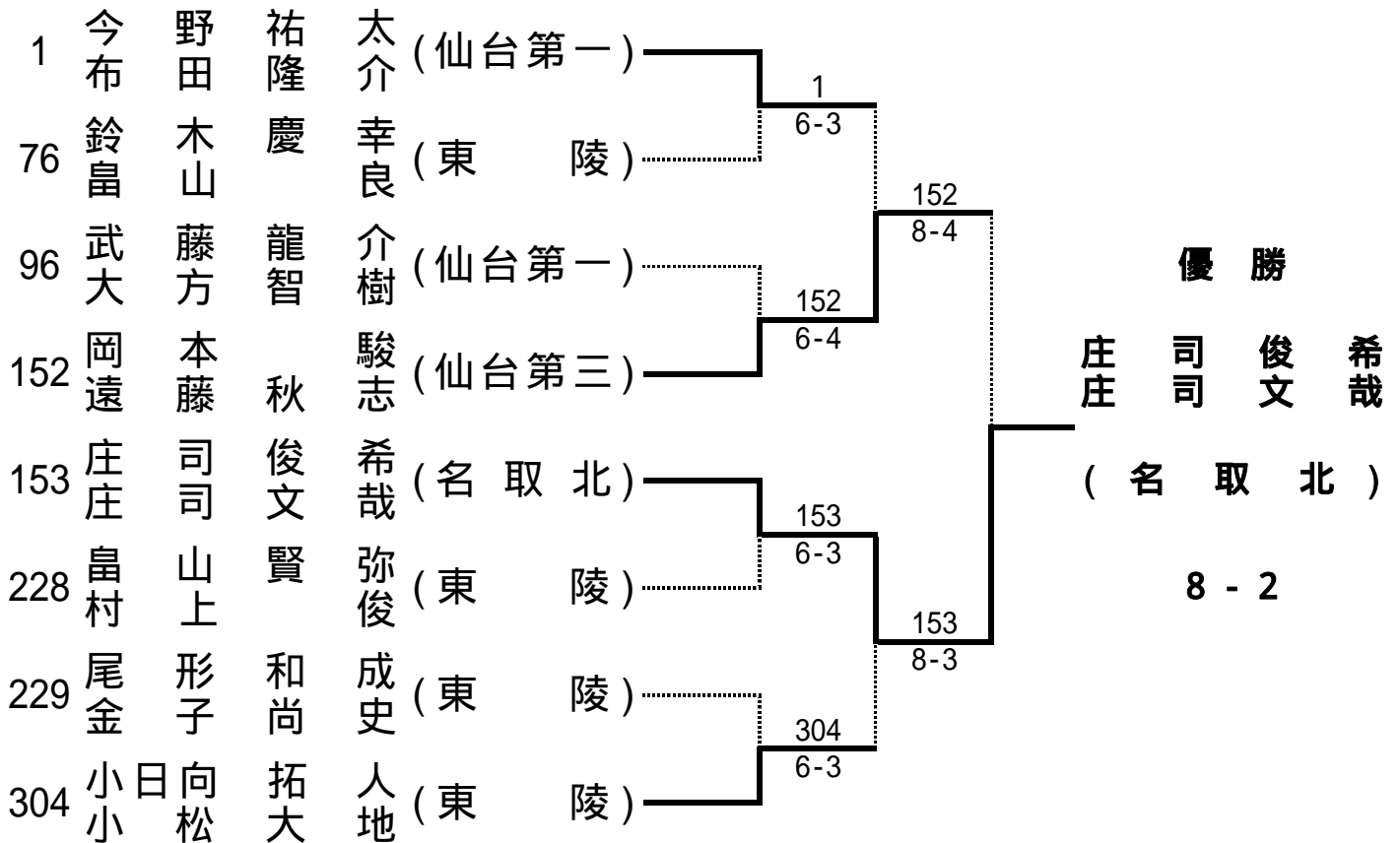
## 男子シングルス：準々決勝・準決勝・決勝



## 女子シングルス：準々決勝・準決勝・決勝



## 男子ダブルス：準々決勝・準決勝・決勝



## 女子ダブルス：準々決勝・準決勝・決勝

