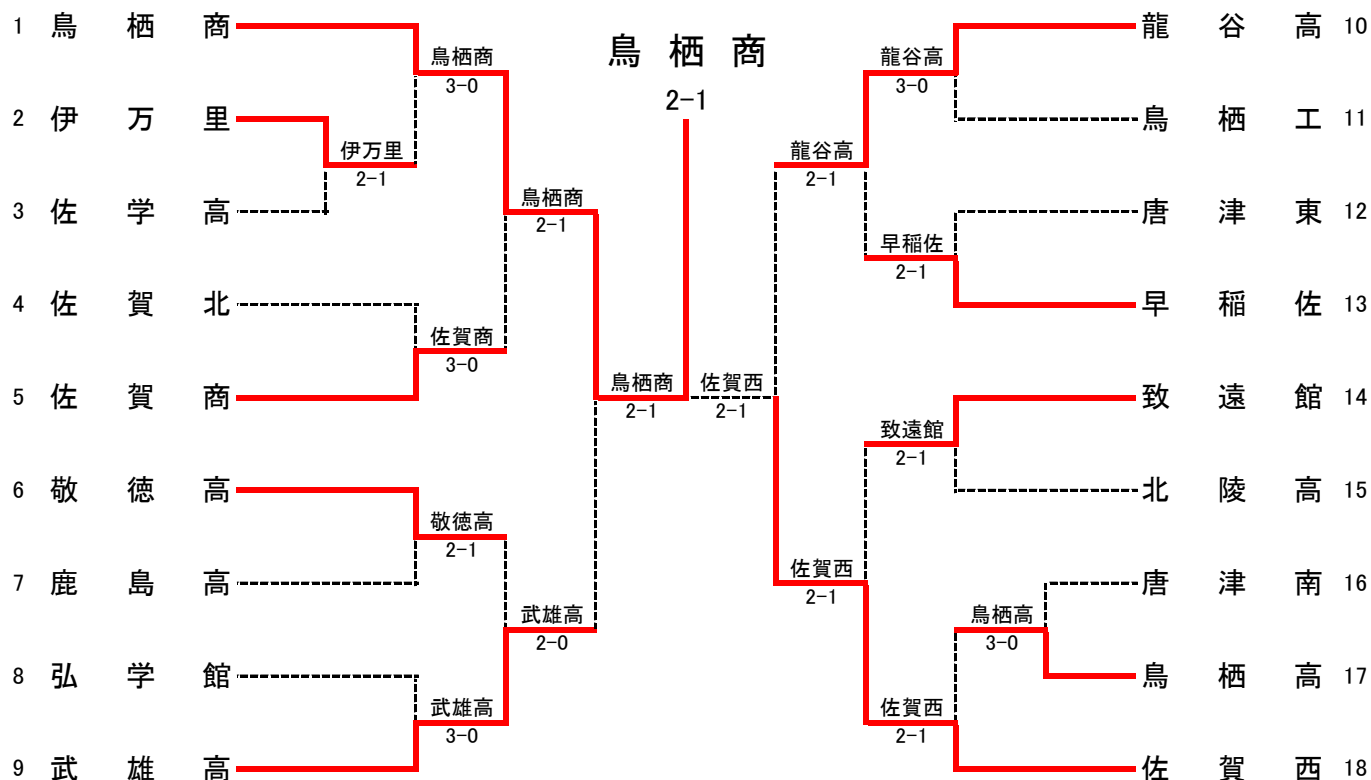


令和6年度 佐賀県高等学校総合体育大会テニス競技

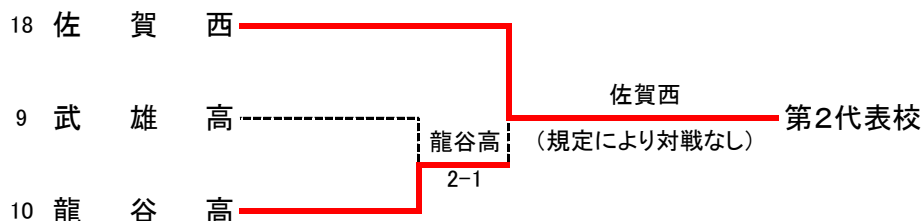
5月24～26日(於 松浦河畔公園庭球場)

5月27日(於 佐賀県立森林公園庭球場)

男子団体



◇第2代表決定戦 < メインドロー上で対戦済みの場合は、新たな対戦は行わない >



結 果	
1位	鳥栖商業高校
2位	佐賀西高校
3位	龍谷高校
3位	武雄高校

テニス男子団体対戦表

1R1	2	伊万里	2-1	佐学高	3
D		古場 琉玖斗③ 大友 悠永③	62	三浦 宗介① 榎 優真②	
S1		田代 修渡③	60	野中 稜輝②	
S2		能美 賢太③	06	堤 友輝①	

1R2	17	鳥栖高	3-0	唐津南	16
D		宮田 蒼來② 中川 凜人③	60	杉岡 悟① 水上 航希①	
S1		小山 将生①	60	小野 智哉③	
S2		菊池 真之介①	60	長井 謙介②	

2R1	1	鳥栖商	3-0	伊万里	2
D		田中 音碧③ 吉原 仁③	76(4)	能美 賢太③ 古場 琉玖斗③	
S1		福永 真大③	60	田代 修渡③	
S2		糸山 太基③	60	大友 悠永③	

2R2	5	佐賀商	3-0	佐賀北	4
D		中島 瑛太③ 内山 颯真③	61	上原 大雅① 立野 舜也①	
S1		中村 健輔②	62	熊本 風雅③	
S2		草野 駿一郎①	64	上野 宗一朗③	

2R3	6	敬徳高	2-1	鹿島高	7
D		長谷 梨功③ 川内 京伍③	64	武富 柔汰③ 中原 理翔①	
S1		栄 健介③	16	中原 暖斗③	
S2		前田 真演③	60	松尾 咲翔①	

2R4	9	武雄高	3-0	弘学館	8
D		小柳 諒真③ 増山 広大③	62	今泉 友宏③ 井手 寛二②	
S1		松浦 圭祐③	61	友枝 大地③	
S2		石橋 隼人③	61	藤瀬 勇心③	

2R5	10	龍谷高	3-0	鳥栖工	11
D		久保 颯③ 真島 駈①	63	篠原 楽人③ 津田 英稔③	
S1		榎 侑聖③	60	中山 大雅③	
S2		松本 涼太郎③	60	佐藤 太紀③	

2R6	13	早稲佐	2-1	唐津東	12
D		牛尾 颯太③ 奥村 太郎③	46	庄野 巽大③ 松尾 海杜③	
S1		野口 諒人②	60	藤川 直太郎③	
S2		西川 昊良③	61	松本 桐弥②	

2R7	14	致遠館	2-1	北陵高	15
D		北村 叶③ 牛島 健太郎③	46	田中 友翔② 江副 巧規②	
S1		五十嵐 淳②	61	蔵戸 擧③	
S2		綿谷 勇輝③	64	村上 功成①	

2R8	18	佐賀西	2-1	鳥栖高	17
D		山口 千尋② 池田 心晴③	63	中川 凜人③ 菊池 真之介①	
S1		川崎 脩生③	76(4)	宮田 蒼來②	
S2		橋野 豪志③	46	小山 将生①	

3R1	1	鳥栖商	2-1	佐賀商	5
D		田中 音碧③ 吉原 仁③	16	中島 瑛太③ 内山 颯真③	
S1		福永 真大③	60	中村 健輔②	
S2		糸山 太基③	61	草野 駿一郎①	

3R2	9	武雄高	2-0	敬徳高	6
D		石橋 隼人③ 小柳 諒真③	62	長谷 梨功③ 川内 京伍③	
S1		松浦 圭祐③	62	栄 健介③	
S2		増山 広大③		前田 真演③	

3R3	10	龍谷高	2-1	早稲佐	13
D		久保 颯③ 真島 駈①	46	牛尾 颯太③ 奥村 太郎③	
S1		榎 侑聖③	76(2)	野口 諒人②	
S2		松本 涼太郎③	62	西川 昊良③	

3R4	18	佐賀西	2-1	致遠館	14
D		山口 千尋② 池田 心晴③	63	北村 叶③ 牛島 健太郎③	
S1		川崎 脩生③	76(4)	五十嵐 淳②	
S2		橋野 豪志③	67(3)	岡 大輔③	

SF1	1	鳥栖商	2-1	武雄高	9
D		田中 音碧③ 吉原 仁③	68	小柳 諒真③ 増山 広大③	
S1		福永 真大③	83	松浦 圭祐③	
S2		糸山 太基③	97	石橋 隼人③	

SF2	18	佐賀西	2-1	龍谷高	10
D		山口 千尋② 池田 心晴③	81	久保 颯③ 真島 駈①	
S1		川崎 脩生③	98(4)	榎 侑聖③	
S2		橋野 豪志③	79	松本 涼太郎③	

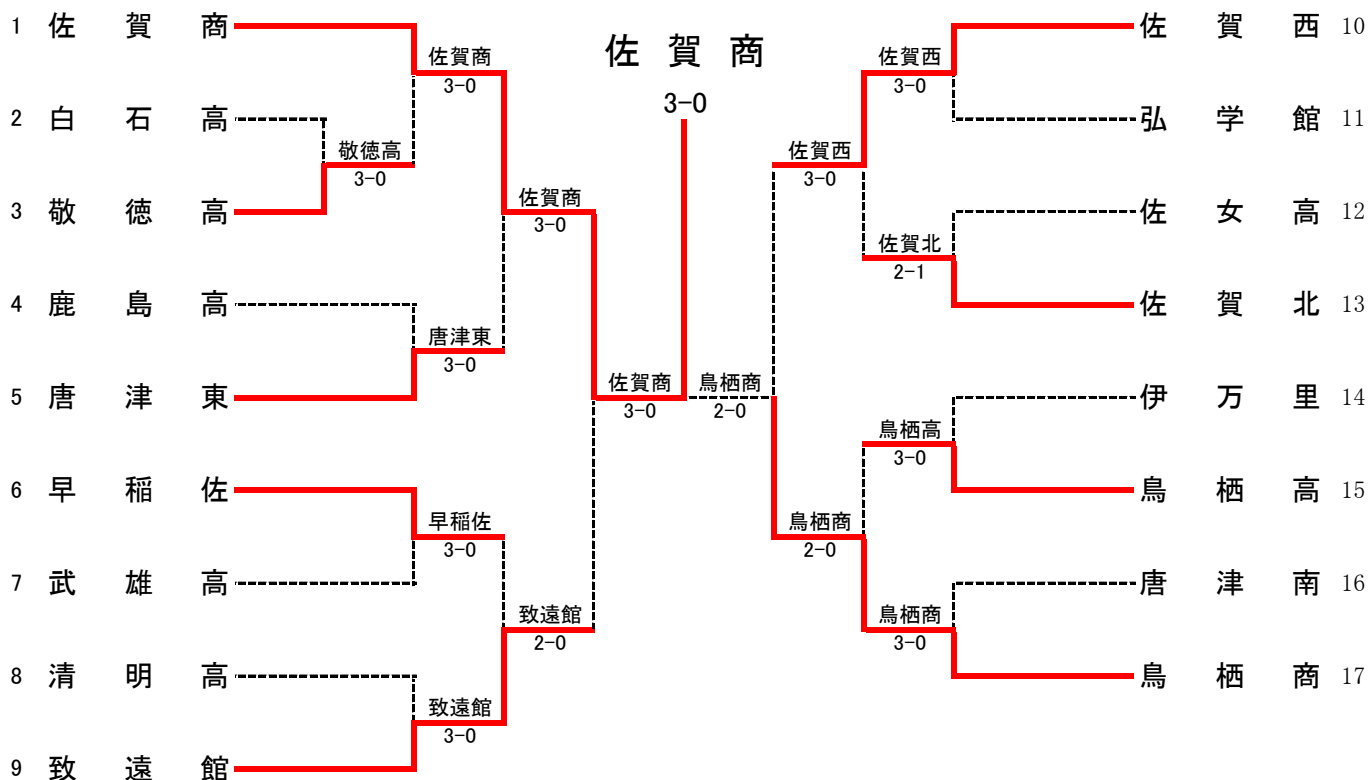
F	1	鳥栖商	2-1	佐賀西	18
D		田中 音碧③ 吉原 仁③	38	山口 千尋② 池田 心晴③	
S1		福永 真大③	10RET	川崎 脩生③	
S2		糸山 太基③	84	橋野 豪志③	

3決	10	龍谷高	2-1	武雄高	9
D		久保 颯③ 真島 駈①	48	小柳 諒真③ 増山 広大③	
S1		榎 侑聖③	82	松浦 圭祐③	
S2		松本 涼太郎③	84	石橋 隼人③	

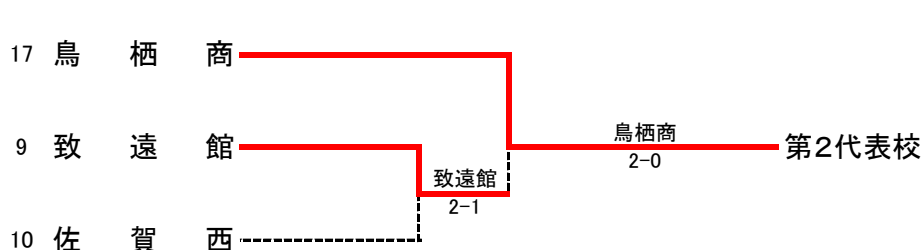
令和6年度 佐賀県高等学校総合体育大会テニス競技

5月24～27日(於 佐賀県立森林公園庭球場)

女子団体



◇第2代表決定戦 < メインドロー上で対戦済みの場合は、新たな対戦は行わない >



結果	
1位	佐賀商業高校
2位	鳥栖商業高校
3位	致遠館高校
3位	佐賀西高校

テニス女子団体対戦表

1R1	3	敬徳高	3-0	白石高	2
D		渋川 芽生② 川浪 来華②	61	高崎 倫歌③ 柴田 遥菜③	
S1		青山 桃子③	60	山本 茉奈③	
S2		古賀 琴美③	75	林 莉央③	

2R1	1	佐賀商	3-0	敬徳高	3
D		田嶋 和香奈② 田嶋 優里奈③	60	渋川 芽生② 川浪 来華②	
S1		川内 梨央①	61	青山 桃子③	
S2		草場 椎奈②	60	古賀 琴美③	

2R3	6	早稲佐	3-0	武雄高	7
D		古賀 倫子③ 竹崎 桃子②	60	田代 梓乃① 岩本 惺良①	
S1		和倉 好乃花②	60	木村 妃芙③	
S2		小宮 空①	60	前川 友里①	

2R5	10	佐賀西	3-0	弘学館	11
D		岡 成咲③ 山内 結布③	61	副島 さゆり② 秀島 千寛③	
S1		田代 祐乃②	61	猿渡 美希③	
S2		鈴木 歩果②	61	雨森 塔子③	

2R7	15	鳥栖高	3-0	伊万里	14
D		木村 天② 野田 侑里③	64	大杉 空② 田中 愛莉②	
S1		栗山 華③	61	黒田 ひより②	
S2		入嶋 優衣③	61	古川 柊帆②	

3R1	1	佐賀商	3-0	唐津東	5
D		田嶋 和香奈② 田嶋 優里奈③	61	前田 侑美③ 百束 水希③	
S1		川内 梨央①	62	西 里望①	
S2		草場 椎奈②	60	山崎 怜音③	

3R3	10	佐賀西	3-0	佐賀北	13
D		鈴木 歩果② 山内 結布③	75	朝日 美結③ 光岡 由奈②	
S1		田代 祐乃②	62	西 莉央奈③	
S2		岡 成咲③	62	香月 凜衣奈②	

SF1	1	佐賀商	3-0	致遠館	9
D		田嶋 和香奈② 田嶋 優里奈③	80	中尾 日向子③ 梶原 明依③	
S1		川内 梨央①	81	後川 七音③	
S2		草場 椎奈②	80	宮崎 日葵①	

SF1	1	佐賀商	3-0	鳥栖商	17
D		田嶋 和香奈② 田嶋 優里奈③	81	伊東 美音② 詫間 陽②	
S1		川内 梨央①	84	岡崎 海凜③	
S2		草場 椎奈②	83	長友 沙薫②	

2決	17	鳥栖商	2-0	致遠館	9
D		伊東 美音② 詫間 陽②	36打切	中尾 日向子③ 梶原 明依③	
S1		岡崎 海凜③	82	後川 七音③	
S2		長友 沙薫②	81	宮崎 日葵①	

2R2	5	唐津東	3-0	鹿島高	4
D		前田 侑美③ 百束 水希③	61	早瀬 花南② 本田 夏海②	
S1		西 里望①	60	松林 佳奈②	
S2		山崎 怜音③	62	里見 静花②	

2R4	9	致遠館	3-0	清明高	8
D		中尾 日向子③ 梶原 明依③	60	坂口 明鈴② 立石 結衣②	
S1		後川 七音③	60	小川 楓歩②	
S2		宮崎 日葵①	60	内川 真実②	

2R6	13	佐賀北	2-1	佐女高	12
D		香月 凜衣奈② 光岡 由奈②	61	高山 莉花② 田中 美羽菜②	
S1		西 莉央奈③	36	轟木 日陽③	
S2		朝日 美結③	63	松尾 美優②	

2R8	17	鳥栖商	3-0	唐津南	16
D		伊東 美音② 詫間 陽②	60	宮崎 桃花③ 盛田 実和③	
S1		岡崎 海凜③	61	三浦 千莉③	
S2		長友 沙薫②	60	内田 瑞弓②	

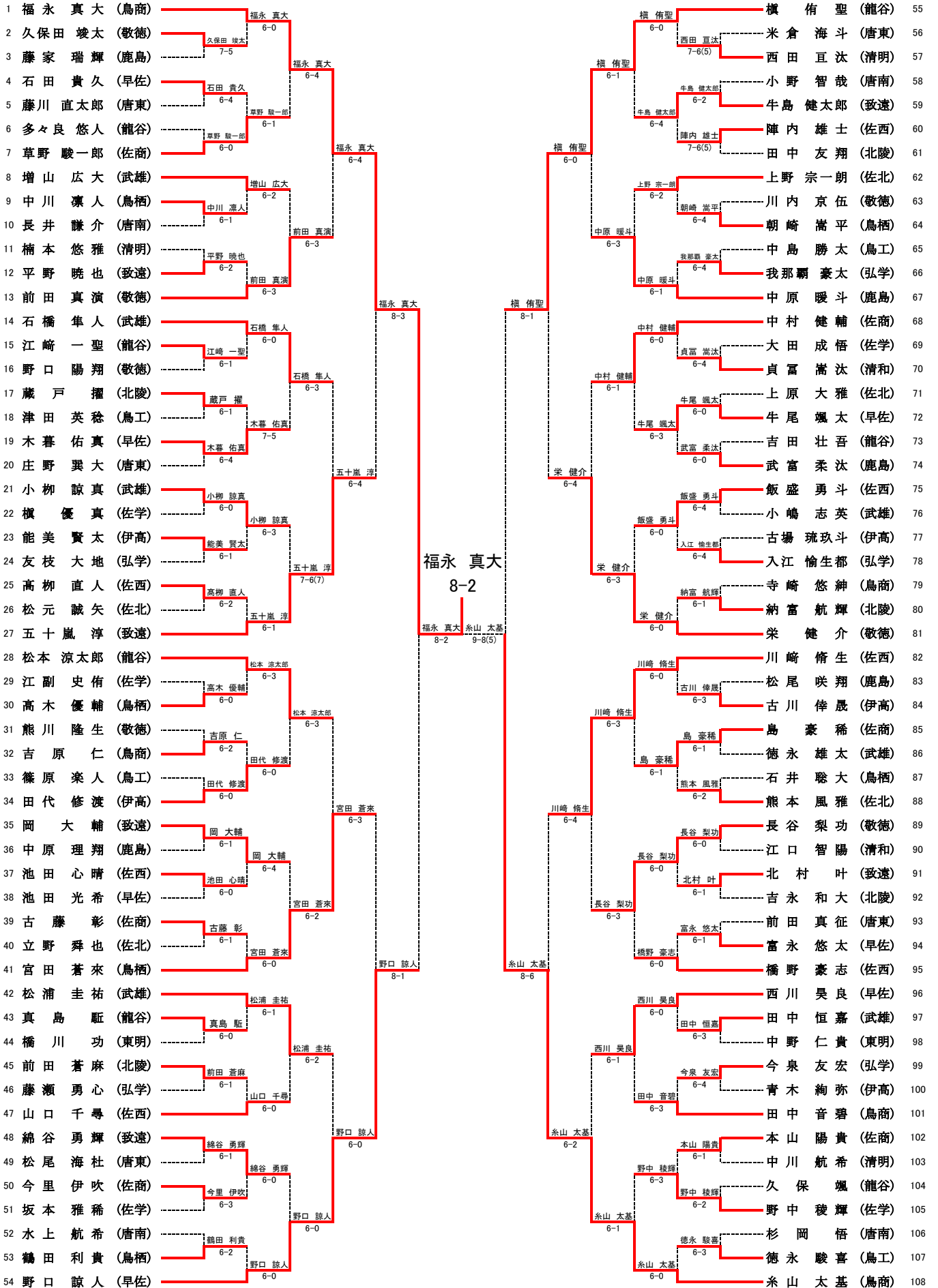
3R2	9	致遠館	2-0	早稲佐	6
D		中尾 日向子③ 梶原 明依③	61	古賀 倫子③ 竹崎 桃子②	
S1		後川 七音③	62	和倉 好乃花②	
S2		宮崎 日葵①		小宮 空①	

3R4	17	鳥栖商	2-0	鳥栖高	15
D		伊東 美音② 詫間 陽②	61	木村 天② 野田 侑里③	
S1		岡崎 海凜③	61	栗山 華③	
S2		長友 沙薫②	10打切	入嶋 優衣③	

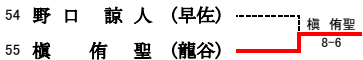
SF2	17	鳥栖商	2-0	佐賀西	10
D		伊東 美音② 詫間 陽②	81	鈴木 歩果② 岡 成咲③	
S1		岡崎 海凜③	55打切	田代 祐乃②	
S2		長友 沙薫②	80	山内 結布③	

3決	9	致遠館	2-1	佐賀西	10
D		梶原 明依③ 中尾 日向子③	81	岡 成咲③ 鈴木 歩果②	
S1		後川 七音③	18	田代 祐乃②	
S2		宮崎 日葵①	80	山内 結布③	

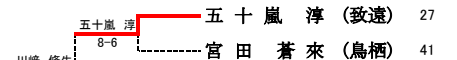
男子シングルス



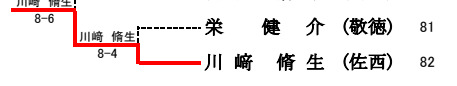
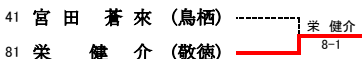
【3, 4位決定戦】



【5, 6位決定戦】



【7, 8位決定戦】



男子ダブルス

1	川崎 生志 (佐西)	梶 聡 (鳥工)	藤 智陽 (清和)	牛尾 太希 (早佐)	青木 蓮郎 (伊高)	石井 大我 (鳥栖)	藤瀬 勇心 (弘学)	藤一 瑞輝 (鹿島)	本内 陽真 (佐商)	北村 叶太郎 (致遠)	松本 桐弥 (唐東)	宮地 仙太郎 (武雄)	藏吉 和擧 (北陵)	松上 元誠 (佐北)	野堤 中稜 (佐学)	真島 恒生 (龍谷)	田中 音碧 (鳥商)	18	西坂 健真 (敬徳)	西坂 泰匡 (佐北)	20	藤川 直太郎 (唐東)	大友 悠永 (伊高)	江坂 史雅 (佐学)	24	奥村 大佑 (早佐)	25	田中 友翔 (北陵)	26	池田 心千 (佐西)	27	中草野 健輔 (佐商)	28	小杉 智哉 (唐南)	29	鶴田 悠雅 (鳥工)	30	吉田 壯吾 (龍谷)	31	庄野 翼大 (唐東)	32	平堀 隼也 (致遠)	33	山本 琉斗 (鹿島)	34	福川 大雅 (鳥栖)	35	石橋 隼人 (武雄)	36	横松 涼太郎 (龍谷)	37	中前 山田 (唐東)	38	中川 航希 (清明)	39	中武 原暖 (鹿島)	40	村吉 岡昂 (致遠)	41	田能 代美 (伊高)	42	石古 貴久 (早佐)	43	福貝 悠亮 (佐西)	44	伊酒 見結 (武雄)	45	陣内 盛雄 (佐西)	46	前納 田富 (北陵)	47	立畑 野下 (佐北)	48	宮中 田川 (鳥栖)	49	立池 石枝 (佐商)	50	友友 枝宏 (弘学)	51	長香 月成 (佐学)	52	長川 谷内 (敬徳)	53	野西 川良 (早佐)	54	小坂 池来 (北陵)	55	戸上 雅文 (佐西)	56	三浦 優宗 (佐学)	57	熊上 本風 (佐北)	58	井上 修汰 (武雄)	59	久野 川隆 (敬徳)	60	綿岡 谷大 (致遠)	61	堂原 前弘 (武雄)	62	久保 多々良 (龍谷)	63	入江 愉生 (弘学)	64	中里 伊吹 (佐商)	65	朝崎 嵩平 (鳥栖)	66	中松 原理 (鹿島)	67	多松 久本 (伊高)	68	奥村 祐樹 (早佐)	69	福永 永真 (鳥商)	70	横松 涼太郎 (龍谷)	71	中前 山田 (唐東)	72	中川 航希 (清明)	73	中武 原暖 (鹿島)	74	村吉 岡昂 (致遠)	75	田能 代美 (伊高)	76	石古 貴久 (早佐)	77	福貝 悠亮 (佐西)	78	伊酒 見結 (武雄)	79	陣内 盛雄 (佐西)	80	前納 田富 (北陵)	81	立畑 野下 (佐北)	82	宮中 田川 (鳥栖)	83	立池 石枝 (佐商)	84	友友 枝宏 (弘学)	85	長香 月成 (佐学)	86	長川 谷内 (敬徳)	87	野西 川良 (早佐)	88	小坂 池来 (北陵)	89	戸上 雅文 (佐西)	90	三浦 優宗 (佐学)	91	熊上 本風 (佐北)	92	井上 修汰 (武雄)	93	久野 川隆 (敬徳)	94	綿岡 谷大 (致遠)	95	堂原 前弘 (武雄)	96	久保 多々良 (龍谷)	97	入江 愉生 (弘学)	98	中里 伊吹 (佐商)	99	朝崎 嵩平 (鳥栖)	100	中松 原理 (鹿島)	101	多松 久本 (伊高)	102	奥村 祐樹 (早佐)	103	福永 永真 (鳥商)
---	------------	----------	-----------	------------	------------	------------	------------	------------	------------	-------------	------------	-------------	------------	------------	------------	------------	------------	----	------------	------------	----	-------------	------------	------------	----	------------	----	------------	----	------------	----	-------------	----	------------	----	------------	----	------------	----	------------	----	------------	----	------------	----	------------	----	------------	----	-------------	----	------------	----	------------	----	------------	----	------------	----	------------	----	------------	----	------------	----	------------	----	------------	----	------------	----	------------	----	------------	----	------------	----	------------	----	------------	----	------------	----	------------	----	------------	----	------------	----	------------	----	------------	----	------------	----	------------	----	------------	----	------------	----	-------------	----	------------	----	------------	----	------------	----	------------	----	------------	----	------------	----	------------	----	-------------	----	------------	----	------------	----	------------	----	------------	----	------------	----	------------	----	------------	----	------------	----	------------	----	------------	----	------------	----	------------	----	------------	----	------------	----	------------	----	------------	----	------------	----	------------	----	------------	----	------------	----	------------	----	------------	----	------------	----	------------	----	------------	----	-------------	----	------------	----	------------	----	------------	-----	------------	-----	------------	-----	------------	-----	------------

福永・糸山 8-5

【3, 4位決定戦】

17 田中 音碧 (鳥商)

35 石橋 隼人 (武雄)

52 長川 京功 (敬徳)

57 熊上 野宗一 (佐北)

【5, 6位決定戦】

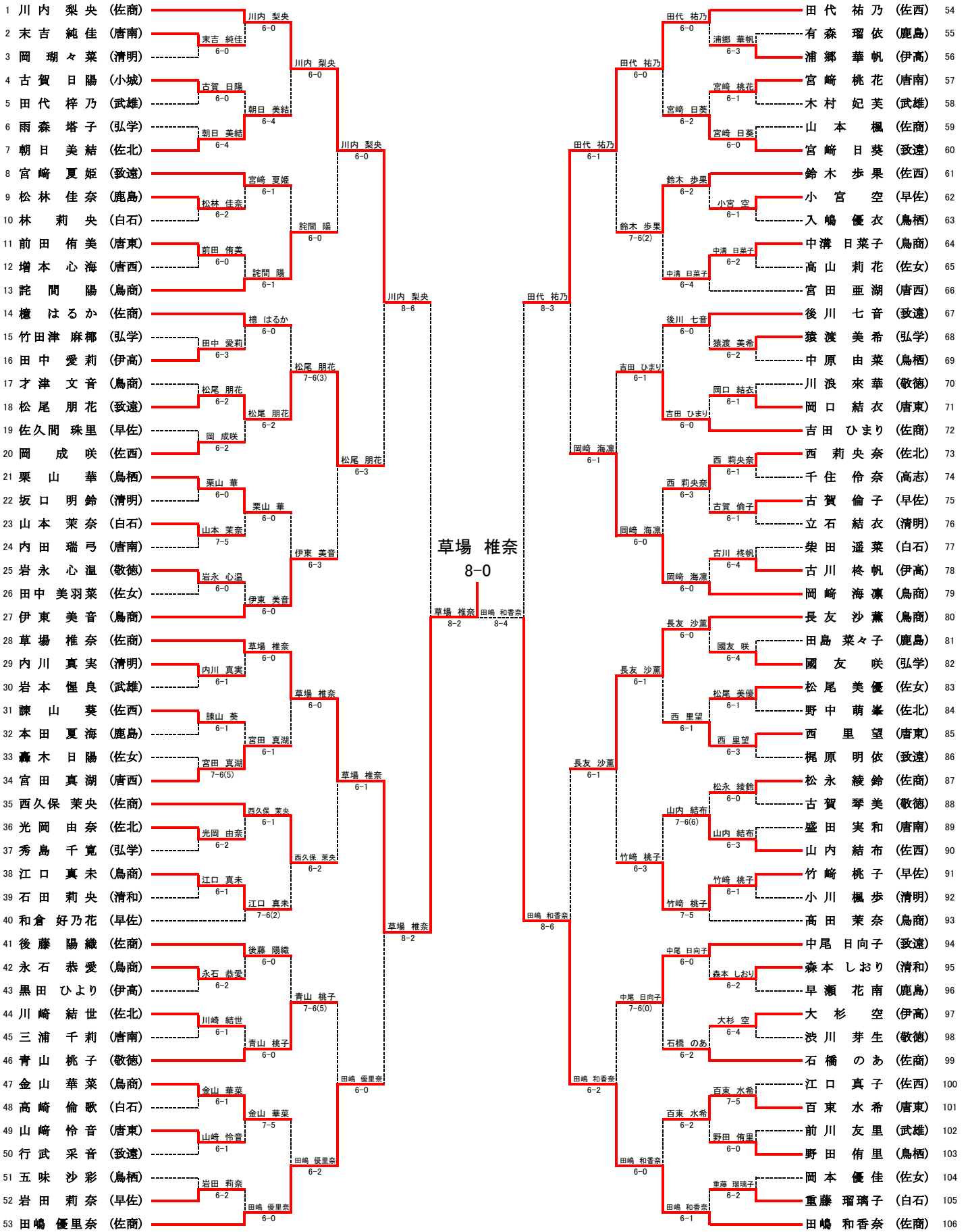
17 田中 音碧 (鳥商)

35 石橋 隼人 (武雄)

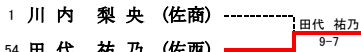
52 長川 京功 (敬徳)

57 熊上 野宗一 (佐北)

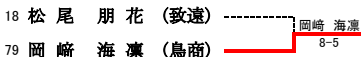
女子シングルス



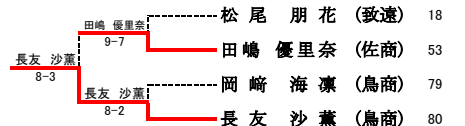
【3, 4位決定戦】



【7, 8位決定戦】



【5, 6位決定戦】



女子ダブルス

