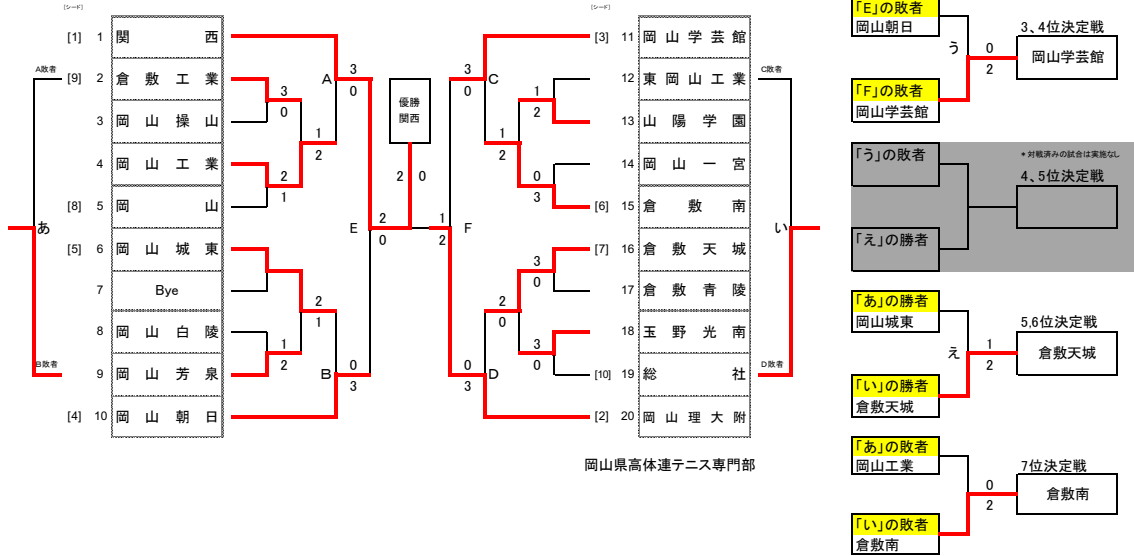


第 63 回岡山県総合体育大会 テニス競技の部 団体戦結果

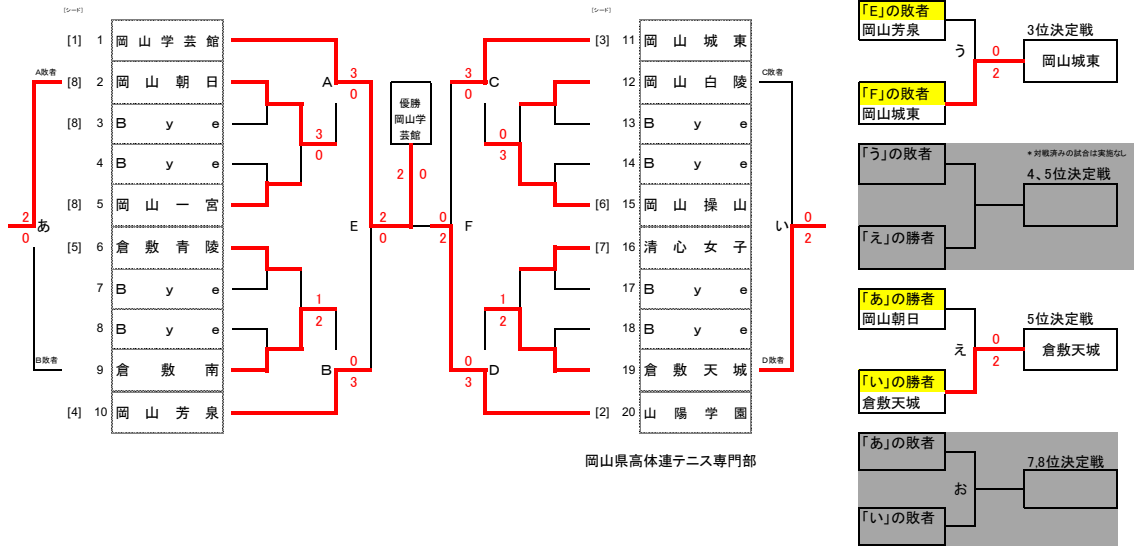
第63回 岡山県高校総体 テニス競技

男子団体戦



第63回 岡山県高校総体 テニス競技

女子団体戦



R6 総体 団体戦記録(男子)

1回戦	倉敷工業 高校	3	—	0	岡山操山 高校
D	青野 憐	3	8	—	5
	中塚 智也	3			
S1	高橋 廉汰朗	2	8	—	2
S2	石井 匠真	2	8	—	1

2回戦	倉敷工業 高校	1	—	2	岡山工業 高校
D	青野 憐	3	6	—	8
	中塚 智也	3			
S1	高橋 廉汰朗	2	8	—	1
S2	石井 匠真	2	6	—	8

1回戦	岡山工業 高校	2	—	1	岡山 高校
D	浅岡 優輔	3	8	—	4
	松原 颯大	3			
S1	田中 優一	3	2	—	8
S2	團 拓磨	3	8	—	0

2回戦	岡山城東 高校	2	—	1	岡山芳泉 高校
D	菅野 莉玖	2	2	—	8
	杉山 正範	2			
S1	青山 奏宙	3	8	—	2
S2	竹林 潤之助	3	8	—	5

1回戦	岡山白陵 高校	1	—	2	岡山芳泉 高校
D	清水 遼晴	2	3	—	8
	木本 玲央	2			
S1	森田 啓介	2	1	—	8
S2	中田 優太	2	9	—	8 (3)

2回戦	山陽学園 高校	1	—	2	倉敷南 高校
D	白樫 聖海	3	9	—	8 (3)
	牟田 湊	2			
S1	正本 蓮	3	6	—	8
S2	西村 勇水	2	5	—	8

1回戦	東岡山工業 高校	1	—	2	山陽学園 高校
D	窪添 祥真	2	8	—	0
	岡原 巧実	2			
S1	小崎 詩温	3	1	—	8
S2	庄司 亮朝	3	4	—	8

2回戦	倉敷天城 高校	2	—	0	玉野光南 高校
D	室山 温哉	3	8	—	0
	田中 神四郎	3			
S1	中新 智也	2	3	—	4 打切
S2	伊瀬 史晃	2	8	—	0

1回戦	岡山一宮 高校	0	—	3	倉敷南 高校
D	武田啓佑	2	1	—	8
	小林瑠明	2			
S1	月山恭吾	2	0	—	8
S2	永島健新	2	0	—	8

3回戦	関西 高校	3	—	0	岡山工業 高校
D	藤原 陸	3	8	—	0
	宮本 浩弥	3			
S1	木村 一翔	3	8	—	0
S2	竹本 時士	2	8	—	1

1回戦	倉敷天城 高校	3	—	0	倉敷青陵 高校
D	室山 温哉	3	8	—	6
	田中 神四郎	3			
S1	中新 智也	2	8	—	2
S2	伊瀬 史晃	2	8	—	0

3回戦	岡山城東 高校	0	—	3	岡山朝日 高校
D	菅野 莉玖	2	1	—	8
	杉山 正範	2			
S1	青山 奏宙	3	2	—	8
S2	竹林 潤之助	3	1	—	8

1回戦	玉野光南 高校	3	—	0	総社 高校
D	藤倉 公大	3	8	—	4
	石村 光	3			
S1	三竿 涼介	3	8	—	2
S2	大西 幸太	1	8	—	4

3回戦	岡山学芸館 高校	3	—	0	倉敷南 高校
D	藤野 圭汰	3	8	—	0
	福永 理仁	3			
S1	榎垣 優弥	3	8	—	2
S2	舟木 遥央	3	8	—	2

1回戦	高校	—	高校
D	#N/A	#N/A	#N/A
	#N/A	#N/A	#N/A
S1	#N/A	#N/A	#N/A
S2	#N/A	#N/A	#N/A

3回戦	倉敷天城 高校	0	—	3	岡山理科大学付属 高校
D	中新 智也	2	0	—	8
	佐藤 悠樹	2			
S1	室山 温哉	3	2	—	8
S2	田中 神四郎	3	0	—	8

SF	関西 高校	2	—	0	岡山朝日 高校
D	藤原 陸	3	6	— 4	塚本 真崇 3
	宮本 浩弥	3	6	— 2	相馬 仁寿 3
S1	島 笙太	3	6	— 1 6 — 2	藤本 理功 3
S2	竹本 時士	2	2	— 6	小川 洋右 1
			6	— 0	
			1	— 2打切	

3位決定	岡山朝日 高校	0	—	2	岡山学芸館 高校
D	塚本 真崇	3	3	— 8	藤野 圭汰 3
	相馬 仁寿	3			福永 理仁 3
S1	藤本 理功	3	7	— 4打切	檜垣 優弥 3
S2	小川 洋右	1	2	— 8	小野田 陽太 1

5-8決	岡山工業 高校	0	—	2	岡山城東 高校
D	浅岡 優輔	3	5	— 8	菅野 莉玖 2
	松原 颯大	3			杉山 正範 2
S1	田中 優一	3	1	— 8	青山 奏宙 3
S2	團 拓磨	3	6	— 5打切	竹林 潤之助 3

SF	岡山学芸館 高校	1	—	2	岡山理科大学付属 高校
D	藤野 圭汰	3	3	— 6	大島 巧翔 2
	福永 理仁	3	3	— 6	飯田 要 2
S1	檜垣 優弥	3	6	— 4 6 — 2	中島 璃人 2
S2	小野田 陽太	1	2	— 6	難波 慶次 3
			6	— 2	
			5	— 7	

5-8決	倉敷南 高校	1	—	2	倉敷天城 高校
D	乙倉 喜一郎	3	8	— 2	中新 智也 2
	切佐古 侑誠	3			田中 神四郎 3
S1	山本 健太	2	7	— 9	室山 温哉 3
S2	安部 祐喜	3	0	— 8	伊瀬 史晃 2

5位決	岡山城東 高校	1	—	2	倉敷天城 高校
D	菅野 莉玖	2	6	— 8	室山 温哉 3
	竹林 潤之助	3			中新 智也 2
S1	青山 奏宙	3	8	— 0	田中 神四郎 3
S2	藤井 悠翔	3	0	— 8	伊瀬 史晃 2

F	関西 高校	2	—	0	岡山理科大学付属 高校
D	藤原 陸	3	6	— 4	大島 巧翔 2
	宮本 浩弥	3	5	— 3打切	飯田 要 2
S1	木村 一翔	3	6	— 4 6 — 4	中島 璃人 2
S2	島 笙太	3	6	— 2	難波 慶次 3
			6	— 2	

7位決	岡山工業 高校	0	—	2	倉敷南 高校
D	浅岡 優輔	3	3	— 8	安部 祐喜 3
	松原 颯大	3			森田 悠斗 3
S1	田中 優一	3	4	— 8	乙倉 喜一郎 3
S2	團 拓磨	3	4打切	— 6	山本 健太 2

S6 総体 団体戦記録(女子)

1回戦	岡山朝日 高校	3	—	0	岡山一宮 高校
D	高橋 礼子	3	8	—	1
	延崎 莉乃	2			
S1	福田 梨乃	3	8	—	4
S2	岡本 理来	2	8	—	2

SF	岡山学芸館 館	2	—	0	岡山芳泉 高校
D	河野 望奈	3	8	—	0
	田崎菜々美	2			
S1	岸本 聖奈	3	7	—	1
S2	池田花珠	1	8	—	0

1回戦	倉敷青陵 高校	1	—	2	倉敷南 高校
D	富田 菜実	3	4	—	8
	貝原 華穂	3			
S1	佃 咲奈芭	3	8	—	1
S2	乙倉 七海	1	6	—	8

SF	岡山城東 高校	0	—	2	山陽学園 高校
D	小倉 真奈美	3	3	—	8
	白髭 七聖	3			
S1	楨野 七映	3	3	—	7
S2	中村 若那	2	2	—	8

1回戦	岡山白陵 高校	0	—	3	岡山操山 高校
D	野本 莉加	2	0	—	8
	後藤 美波	2			
S1	末石想和華	1	0(SET)	—	0
S2	佐々木 滯	2	1	—	8

F	岡山学芸館 高校	2	—	0	山陽学園 高校
D	岸本 聖奈	3	6	—	1
	田崎菜々美	2			
S1	中島 莉良	3	6	—	1
S2	河野 望奈	3	6	—	0

1回戦	清心女子 高校	1	—	2	倉敷天城 高校
D	渡邊 花音	3	8	—	4
	山本 心暖	3			
S1	仲石 実笑	3	2	—	8
S2	三宅 希奈	2	6	—	8

3位決定	岡山芳泉 高校	0	—	2	岡山城東 高校
D	谷本 朱音	3	2	—	8
	川本 夏葉	3			
S1	植田 理子	3	5	—	7
S2	大森 涼帆	3	3	—	8

2回戦	倉敷南 高校	0	—	3	岡山芳泉 高校
D	宮本 風香	3	8(7)	—	9
	乾 夕海	3			
S1	早川 優月	2	1	—	8
S2	田中 心渚	2	2	—	8

5位決定	岡山朝日 高校	0	—	2	倉敷天城 高校
D	高橋 礼子	3	6	—	7
	延崎 莉乃	2			
S1	福田 梨乃	3	4	—	8
S2	岡本 理来	2	3	—	8

2回戦	岡山城東 高校	3	—	0	岡山操山 高校
D	小倉 真奈美	3	8	—	3
	白髭 七聖	3			
S1	楨野 七映	3	8	—	1
S2	中村 若那	2	8	—	0

7位決定	岡山朝日 高校	2	—	0	倉敷南 高校
D	高橋 礼子	3	8	—	2
	延崎 莉乃	2			
S1	福田 梨乃	3	8	—	2
S2	岡本 理来	2	5	—	4

2回戦	倉敷天城 高校	0	—	3	山陽学園 高校
D	岡部 理桜	3	1	—	8
	小島 明日香	2			
S1	川村 優奈	2	2	—	8
S2	串田 絢香	2	2	—	8

7位決定	岡山操山 高校	0	—	2	倉敷天城 高校
D	谷本 陽菜乃	3	3	—	6
	岡部 はるか	3			
S1	藤原 悠衣	2	3	—	8
S2	石山 蒼唯	3	1	—	8

令和6年度 岡山県総体テニス大会

シード
順位

男子 シングルス本戦

1	1	1	木村 一翔	3	(関西)				
8	F	2	柏木 捷太郎	2	(関西)	あ	8	0	
5	C	3	中島 璃人	2	(理大)	お	9	1	
4	B	4	難波 慶次	3	(理大)	い	8(2)	8	
3	A	5	香村 謙水	3	(関西)			5	
6	D	6	藤本 理功	3	(朝日)	う	8	4	
7	E	7	竹本 時士	2	(関西)	か	7	8	
2	2	8	島 笙太	3	(関西)	え	9	8(11)	9

インターハイ出場2人

1位	木村 一翔	3	(関西)
2位	島 笙太	3	(関西)

3位決定戦

お敗者		中島 璃人	2	(理大)		
か敗者		藤本 理功	3	(朝日)	<	9 8(1)

2位決定戦

<勝者		中島 璃人	2	(理大)		
き敗者		島 笙太	3	(関西)		4 8

5~8位決定戦

あ敗者		柏木 捷太郎	2	(関西)		
い敗者		難波 慶次	3	(理大)		8 6
う敗者		香村 謙水	3	(関西)		8 4
え敗者		竹本 時士	2	(関西)		5 8

7・8位決定戦

<勝者		難波 慶次	3	(理大)		
き敗者		香村 謙水	3	(関西)		4 8

男子 ダブルス本戦

1	1	木村 一翔 3 島 笙太 3	(関西)			
F	2	稗田 光 1 金子 颯良 1	(関西)		8 2	
C	3	難波 慶次 3 池畠 紘生 2	(理大)		い 8	4
B	4	香村 謙水 3 植田 悠介 3	(関西)		3	
A	5	大嶋 巧翔 2 飯田 要 2	(理大)			あ 66 42
D	6	藤原 陸 3 宮本 浩弥 3	(関西)		8 3	
E	7	中島 璃人 2 阿部 蓮央 2	(理大)		う 4	8 5
2	8	柏木 捷太郎 2 竹本 時士 2	(関西)		8	

インターハイ出場ペア(1ペア)

1	木村 一翔 3 島 笙太 3	(関西)
---	----------------	--------

3・4位決定戦

い敗者	1	難波 慶次 3 池畠 紘生 2	(理大)		
う敗者	2	柏木 捷太郎 2 竹本 時士 2	(関西)		3 8

令和6年度 岡山県総体テニス大会

シード
順位

シード	順位	選手名	学年	対戦相手	スコア
1	1	中島 莉良	3 (学芸)	あ	8-0
8	F 2	池田 花珠	1 (学芸)	お	8-3
5	C 3	柏原 里奈	3 (学芸)	い	8-2
4	B 4	田崎 菜々美	2 (学芸)	き	8-8
3	A 5	岸本 聖奈	3 (学芸)	う	8-3
6	D 6	片山 実玖	3 (学芸)	か	8-6
7	E 7	伊藤 加恋	2 (学芸)	え	1-8
2	2	河野 望奈	3 (学芸)		

インターハイ出場2名

1位	岸本 聖奈	3 (学芸)
2位	中島 莉良	3 (学芸)

3位決定戦

お敗者	田崎 菜々美	2 (学芸)	く	3-8
か敗者	河野 望奈	3 (学芸)		

2位決定戦

く勝者	河野 望奈	3 (学芸)		2-8
き敗者	中島 莉良	3 (学芸)		

5~8位決定戦

あ敗者	池田 花珠	1 (学芸)		8-2
い敗者	柏原 里奈	3 (学芸)		8-6
う敗者	片山 実玖	3 (学芸)		8-6
え敗者	伊藤 加恋	2 (学芸)		

7・8位決定戦

	柏原 里奈	3 (学芸)		7-9
	伊藤 加恋	2 (学芸)		

令和6年度 岡山県総体テニス大会

女子ダブルス本戦

	1	中島 莉良	3	岸本 聖奈	3 (学芸)			
F	2	中西 真央	3	塩津 美希	3 (学芸)			
C	3	山口 心暖	2	福武 葵	2 (学芸)			
B	4	片山 実玖	3	柏原 里奈	3 (学芸)			
A	5	島袋 華怜	3	伊藤 加恋	2 (学芸)			
D	6	池田 花珠	1	竹堂 杏	1 (学芸)			
E	7	志久 舞優	2	中澤 夢叶	2 (山陽)			
	8	河野 望奈	3	田崎 菜々美	2 (学芸)			

インターハイ出場ペア(1ペア)

1	中島 莉良	3	岸本 聖奈	3 (学芸)
---	-------	---	-------	--------

3・4位決定戦

い敗者	1	片山 実玖	3	柏原 里奈	3 (学芸)		9
う敗者	2	池田 花珠	1	竹堂 杏	1 (学芸)		8(6)