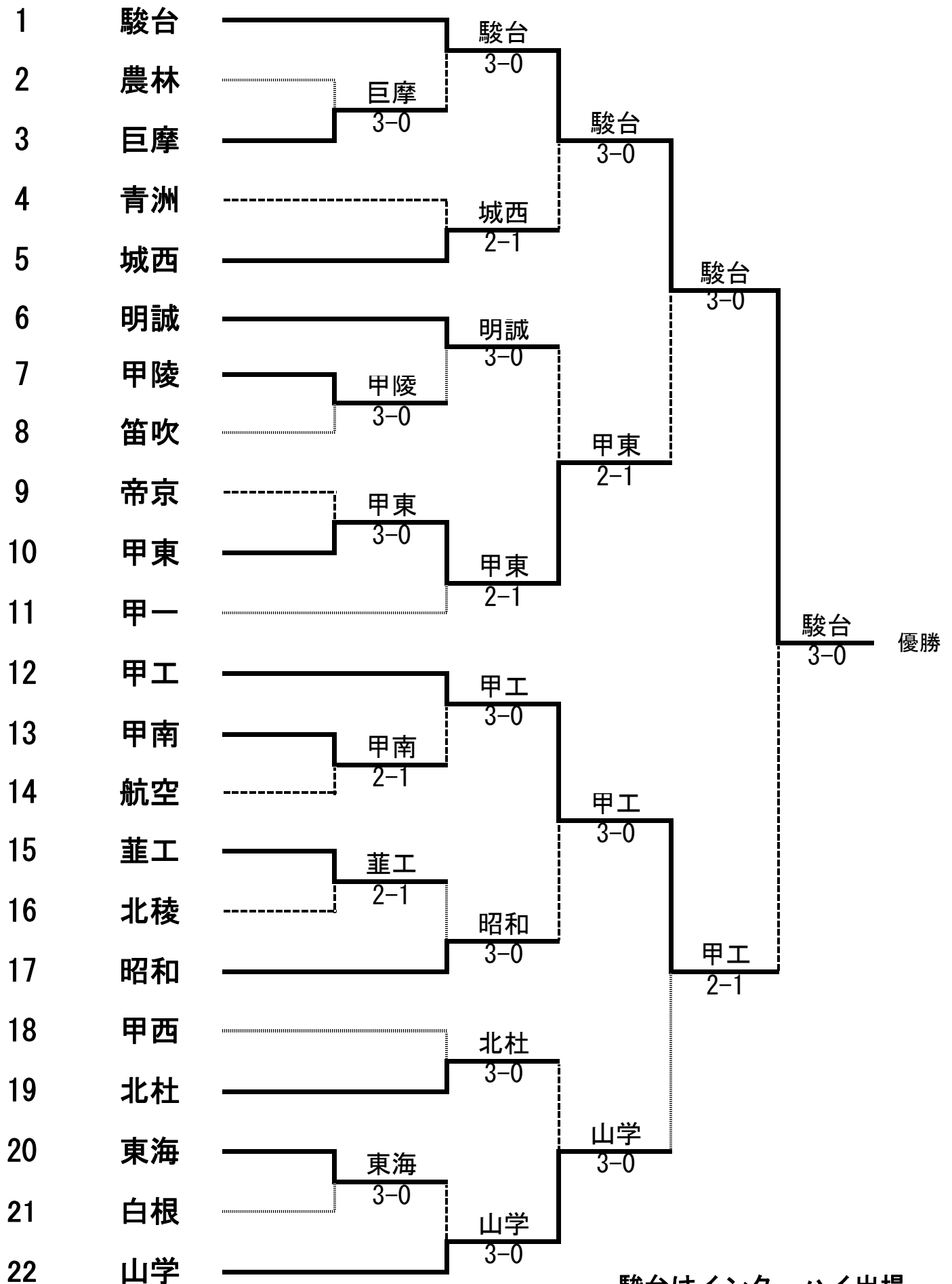


令和5年度
男子団体

全国高等学校総合体育大会テニス大会
山梨県予選

日程 令和5年5月27日(土)、28日(日)
会場 小瀬スポーツ公園テニス場



駿台はインターハイ出場

令和5年度 山梨県高等学校総合体育大会テニス大会県予選 男子記録

男子記録 NO. 1

1R	2	農林	0-3	3	巨摩
D	佐久間 捺海③	4-6	中村 祐人③		
	此田 海翔②			佐藤 瑛翔③	
S1	大野 悠翔①	0-6	若林 実央③		
S2	小林 虎太郎①	2-6	内藤 誠也③		

1R	7	甲陵	3-0	8	笛吹
D	石部 俊樹①	6-2	小澤 大輝③		
	上田 陽也①			武井 隆輝②	
S1	滝川 旭①	6-0	佐藤 輝龍②		
S2	矢島 勝②	6-0	古屋 賢人②		

1R	9	帝京	0-3	10	甲東
D	植松 徹士②	3-6	水野 陽太②		
	五味 秀人②			山田 涼太②	
S1	加藤 亜門③	0-6	近 柊志③		
S2	小齋 悠②	2-6	村松 由基②		

1R	13	甲南	2-1	14	航空
D	渡邊 朋大③	6-4	山田 和樹③		
	風間 俊紀③			小泉 虎太郎③	
S1	三輪 歩夢③	6-4	天野 泰雅③		
S2	宮崎 圭太③	4-6	長谷川 太一③		

1R	15	韮工	2-1	16	北稜
D	高山 琉惺③	6-3	廣澤 侑也②		
	久保田 悠生③			加々美 創心②	
S1	清水 稀汐③	6-1	新田 陸斗③		
S2	遠藤 陸②	0-6	川野 恵人②		

1R	20	東海	3-0	21	白根
D	石澤 悠③	6-0	堀口 幹太①		
	佐藤 栄稀③			齋藤 虹汰①	
S1	小澤 優喜③	6-1	坪川 星輝①		
S2	平林 希優③	6-0	伊藤 聖也①		

令和5年度 山梨県高等学校総合体育大会テニス大会県予選 男子記録

男子記録 NO. 2

2R	1	駿台	3-0	3	巨摩
D	早川 蒼①		6-0	中村 祐人③	
	中村 颯希②			鞆飼 力輝③	
S1	鷹野 奏士①		6-0	若林 実央③	
S2	渡辺 俊介③		6-0	佐藤 瑛翔③	

2R	4	青洲	1-2	5	城西
D	木村 光志③		7-5	柳 涼雅③	
	烏田 颯汰①			浅川 准之将③	
S1	高橋 晴太郎②		1-6	保坂 竜希③	
S2	込山 大翔②		3-6	伊藤 有汰③	

2R	6	明誠	3-0	7	甲陵
D	小峯 唯杜③		6-4	石部 俊樹①	
	古見 歩夢③			上田 陽也①	
S1	半田 稀成③		7-5	滝川 旭①	
S2	富塚 陽大③		6-2	矢島 勝②	

2R	10	甲東	2-1	11	甲一
D	水野 陽太②		6-2	吉田 優樹③	
	手塚 晴大②			宮下 凌綺③	
S1	近 柊志③		7(4)6	斉藤 紳介③	
S2	村松 由基②		4-6	小林 深智②	

2R	12	甲工	3-0	13	甲南
D	奥脇 脩人③		6-2	小林 大暁③	
	加藤 悠路①			渡邊 朋大③	
S1	丹澤 諒③		6-3	三輪 歩夢③	
S2	渡邊 武和③		6-1	風間 俊紀③	

2R	15	韭工	0-3	17	昭和
D	高山 琉惺③		5-7	藤巻 晴③	
	久保田 悠生③			保坂 悠太②	
S1	清水 稀汐③		2-6	石原 優希③	
S2	小林 健治②		3-6	古屋 海人③	

2R	18	甲西	0-3	19	北杜
D	草塩 大稀②		3-6	野中 大河③	
	増澤 颯①			奥石 蓮③	
S1	橋爪 勇真②		3-6	奥水 朔太郎②	
S2	長谷部 龍範②		6(8)7	中村 冬弥③	

2R	20	東海	0-3	22	山学
D	石澤 悠③		0-6	清水 唯楓③	
	佐藤 栄稀③			高橋 大空②	
S1	小澤 優喜③		0-6	五島 凌太③	
S2	平林 希優③		1-6	石原 新大①	

令和5年度 山梨県高等学校総合体育大会テニス大会県予選 男子記録

男子記録 NO. 3

QF	1	駿台	3-0	5	城西
D	鷹野 奏士①		6-1	柳 涼雅③	
	伊藤 洋一郎①			浅川 准之将③	
S1	早川 蒼①		6-0	保坂 竜希③	
S2	中村 颯希②		6-0	伊藤 有汰③	

QF	6	明誠	1-2	10	甲東
D	小峯 唯杜③		3-6	水野 陽太②	
	古見 歩夢③			手塚 晴大②	
S1	半田 稀成③		6-0	近 柊志③	
S2	富塚 陽大③		2-6	村松 由基②	

QF	12	甲工	3-0	17	昭和
D	奥脇 脩人③		6-2	石原 優希③	
	加藤 悠路①			藤巻 晴③	
S1	丹澤 諒③		6-0	古屋 海人③	
S2	渡邊 武和③		6-1	保坂 悠太②	

QF	19	北杜	0-3	22	山学
D	佐々木 櫻③		0-6	清水 唯楓③	
	奥石 蓮③			高橋 大空②	
S1	中村 冬弥③		0-6	五島 凌太③	
S2	野中 大河③		0-6	石原 新大①	

SF	1	駿台	3-0	10	甲東
D	渡辺 俊介③		8-1	水野 陽太②	
	伊藤 洋一郎①			山田 涼太②	
S1	鷹野 奏士①		8-1	近 柊志③	
S2	早川 蒼①		8-2	村松 由基②	

SF	12	甲工	2-1	22	山学
D	奥脇 脩人③		8-5	清水 唯楓③	
	加藤 悠路①			高橋 大空②	
S1	丹澤 諒③		8-4	五島 凌太③	
S2	渡邊 武和③		3-8	石原 新大①	

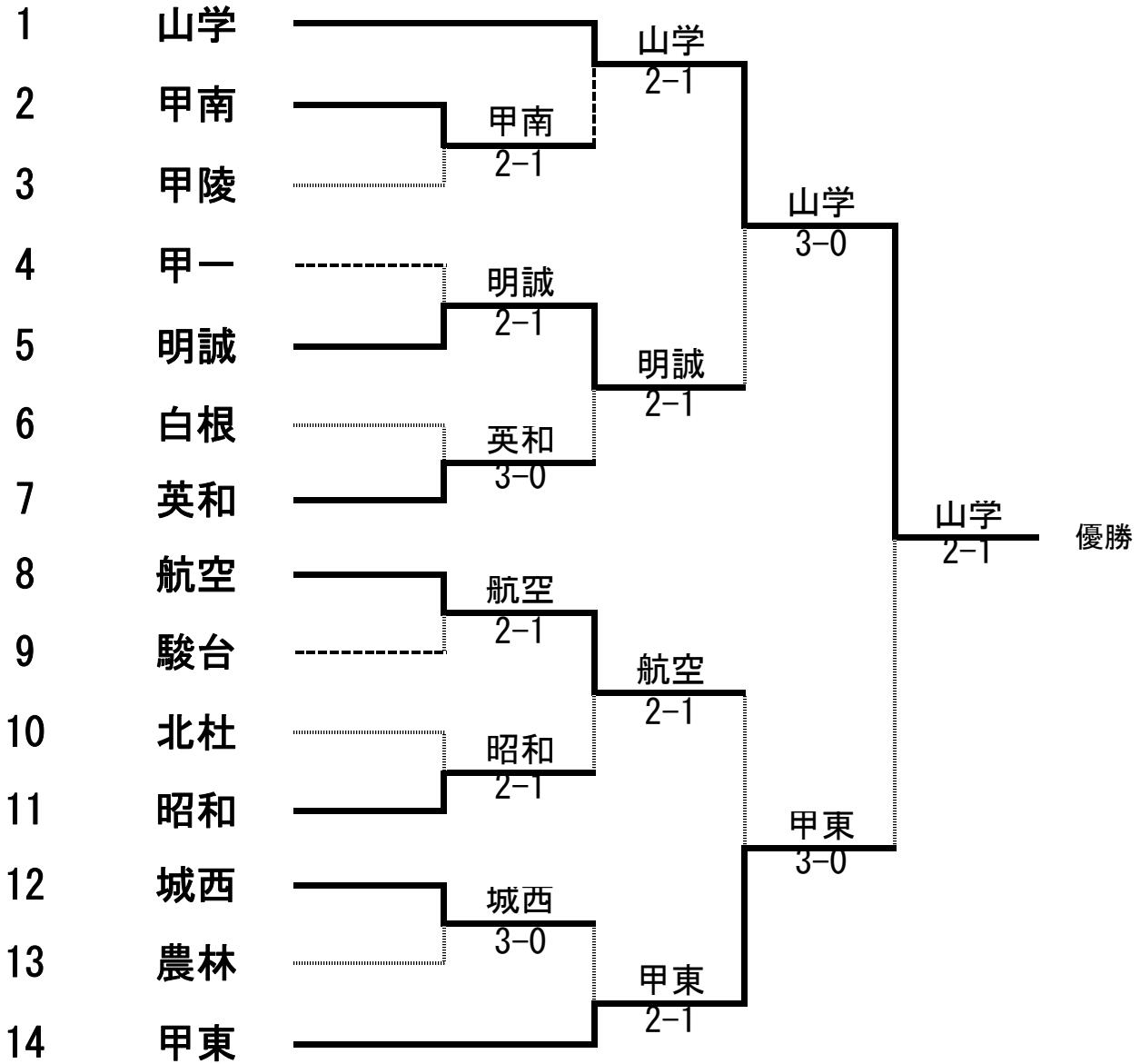
F	1	駿台	3-0	12	甲工
D	渡辺 俊介③		8-2	奥脇 脩人③	
	伊藤 洋一郎①			加藤 悠路①	
S1	鷹野 奏士①		8-1	丹澤 諒③	
S2	早川 蒼①		8-1	渡邊 武和③	

順位決定					
D					
S1					
S2					

令和5年度
女子団体

全国高等学校総合体育大会テニス大会
山梨県予選

日程 令和5年5月27日(土)、28日(日)
会場 小瀬スポーツ公園テニス場



山学はインターハイ出場

令和5年度 山梨県高等学校総合体育大会テニス大会 女子記録

女子記録 NO. 1

1R	2	甲南	2-1	3	甲陵
D	篠崎 実咲③	6-2	宮坂 慶子②		
	鈴木 愛梨①		原 美桜②		
S1	塚本 結衣②	6-0	北野 絆菜②		
S2	久保 里緒奈②	5-7	津金 羽耶②		

1R	4	甲一	1-2	5	明誠
D	那須 友希乃③	0-6	春田 穂③		
	宮内 あいりい②		本多 恋々音③		
S1	岩出 侅奈③	0-6	高城 心暖③		
S2	丹羽 七海③	6-1	河野 瑠那③		

1R	6	白根	0-3	7	英和
D	植松 奈々③	3-6	相川 のの美③		
	川崎 優梨②		中楯 理花③		
S1	小島 琴美③	1-6	近藤 実莉②		
S2	若杉 美咲②	1-6	風間 愛璃②		

1R	8	航空	2-1	9	駿台
D	改田 明優③	6-1	友野 侑杏②		
	仲原 芹香③		望月 瑚々奈②		
S1	安達 瑠夏③	3-6	内藤 綾萌②		
S2	片野 亜紀③	6-4	坂本 凜乃①		

1R	10	北杜	1-2	11	昭和
D	富樫 麻子③	0-6	出石 真美②		
	浅川 凜②		中田 愛梨②		
S1	萩原 亜月③	0-6	赤池 桂奈②		
S2	勝田 望未③	6-0	酒井 日暖②		

1R	12	城西	3-0	13	農林
D	星野 伶奈③	6-2	加賀美 瑞穂②		
	内藤 伊織③		丸山 楓①		
S1	山本 蘭②	6-0	久保田 怜愛②		
S2	熊崎 こころ③	6-1	小林 紗希②		

1R		-	
D		-	
S1		-	
S2		-	

令和5年度 山梨県高等学校総合体育大会テニス大会 女子記録

女子記録 NO. 2

2R	1	山学	2-1	2	甲南
D	高木 優羽②		6(7)7	塚本 結衣②	
	深沢 茉央①			篠崎 実咲③	
S1	穴水 姫奈乃③		6-0	久保 里緒奈②	
S2	三好 菜奈①		6-0	野呂瀬 日和②	

2R	5	明誠	2-1	7	英和
D	春田 穂③		7-5	風間 愛璃②	
	大星 綾菜②			長田 弥友羽②	
S1	高城 心暖③		6-2	相川 のの美③	
S2	本多 恋々音③		5-7	近藤 実莉②	

2R	8	航空	2-1	11	昭和
D	改田 明優③		2-6	赤池 桂奈②	
	仲原 芹香③			出石 真美②	
S1	菊地 明里③		6-2	酒井 日暖②	
S2	片野 亜紀③		6-0	大森 弥采①	

2R	12	城西	1-2	14	甲東
D	星野 伶奈③		0-6	渡邊 智咲②	
	内藤 伊織③			深澤 梨子②	
S1	山本 蘭②		7(4)6	松原 朋香③	
S2	熊崎 こころ③		0-6	塚原 理梨子③	

SF	1	山学	3-0	5	明誠
D	高木 優羽②		8-0	春田 穂③	
	深沢 茉央①			本多 恋々音③	
S1	穴水 姫奈乃③		8-1	高城 心暖③	
S2	三好 菜奈①		8-0	河野 瑠那③	

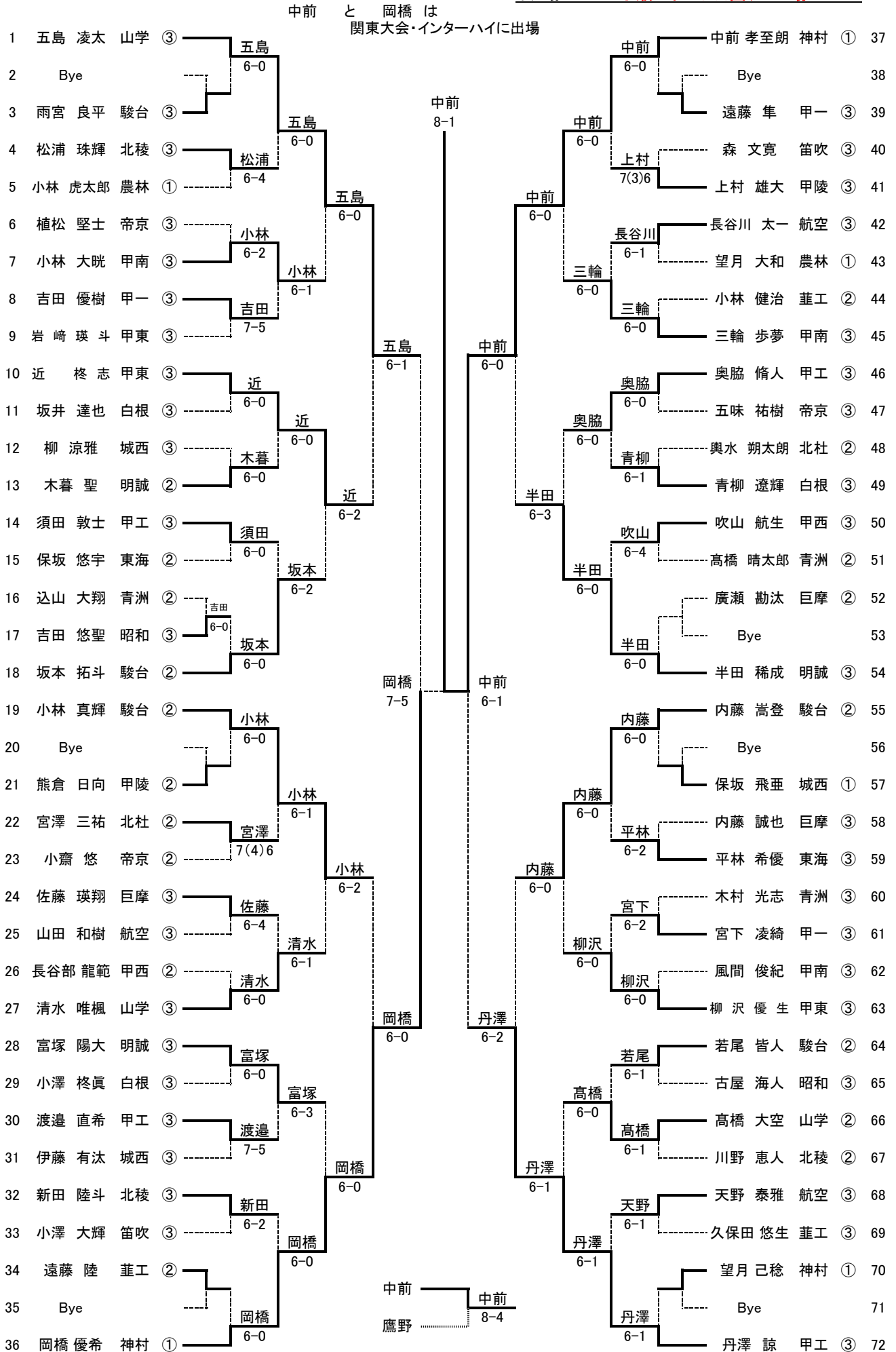
SF	8	航空	0-3	14	甲東
D	安達 瑠夏③		2-8	渡邊 智咲②	
	仲原 芹香③			深澤 梨子②	
S1	改田 明優③		2-8	松原 朋香③	
S2	片野 亜紀③		7-9	塚原 理梨子③	

F	1	山学	2-1	14	甲東
D	高木 優羽②		8(4)9	松原 朋香③	
	深沢 茉央①			渡邊 智咲②	
S1	穴水 姫奈乃③		8-1	塚原 理梨子③	
S2	三好 菜奈①		8-1	入倉 舞衣②	

順位決定				
D				
S1				
S2				

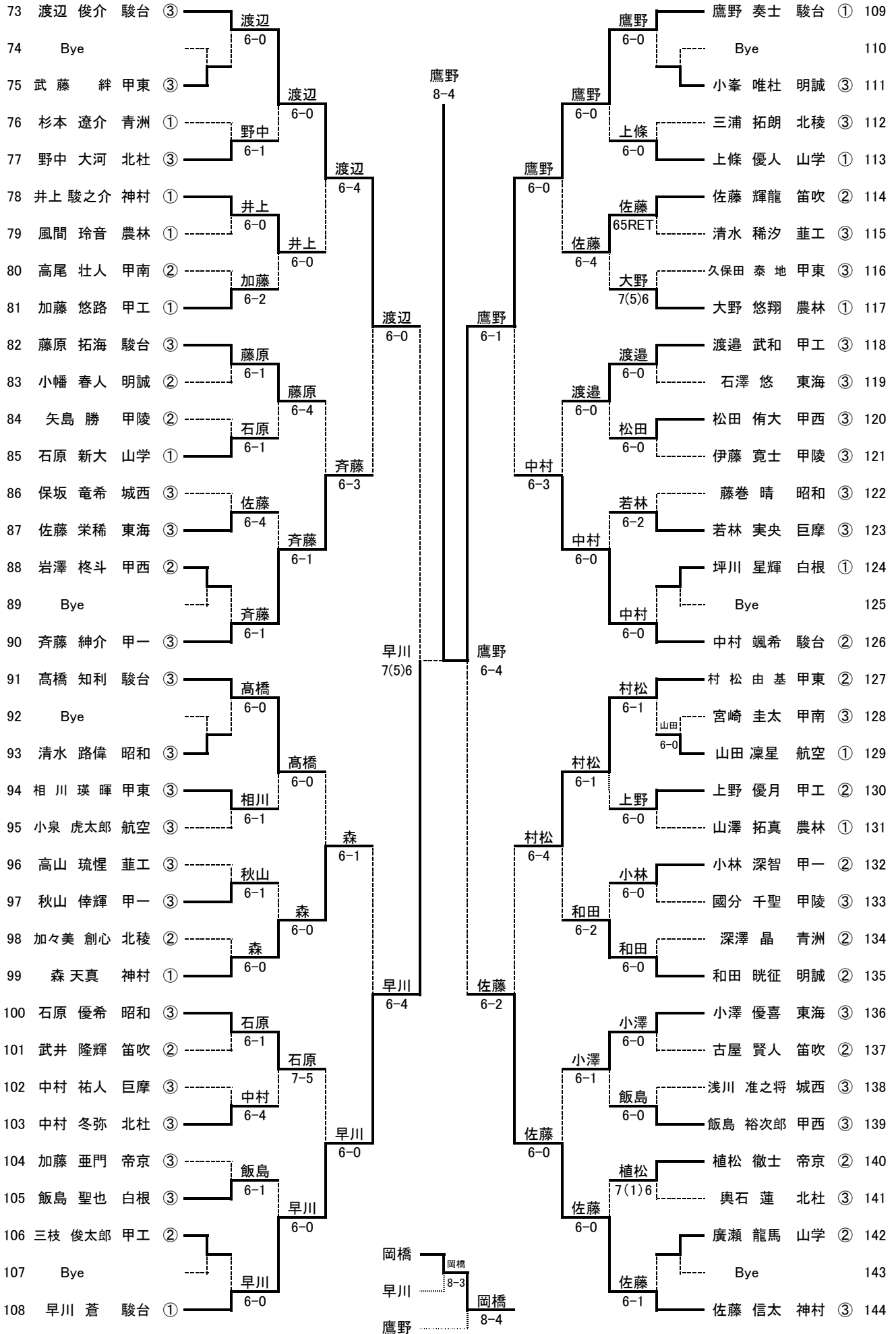
男子	シングルス	No. 1
----	-------	-------

日程 5月3日・4日・11日・12日
会場 小瀬スポーツ公園テニス場



日程
会場

5月3日・4日・11日・12日
小瀬スポーツ公園テニス場

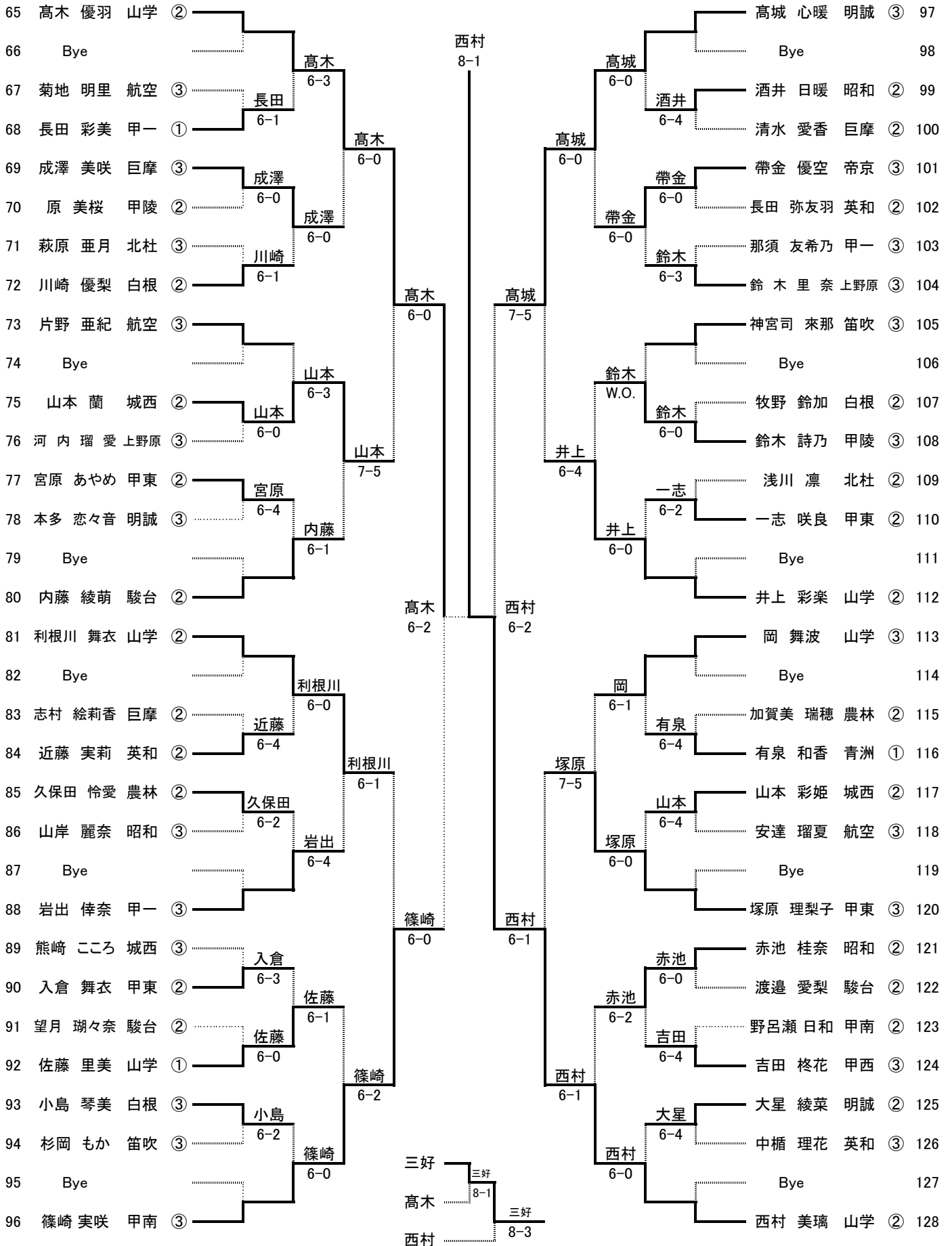


日程 5月3日・4日・11日・12日

会場 小瀬スポーツ公園テニスコート

順位	選手名	所属	対戦相手	所属	スコア	備考
1	渡辺 俊介	駿台 ③	伊藤 洋一郎	駿台 ①	6-1	中前・岡橋は関東大会、インターハイに出場
2	伊藤 聖也	白根 ①	堀口 幹太	白根 ①	6-4	
3	小林 健治	斐工 ②	飯田 芳清	斐工 ②	6-1	
4	小尾 峻介	東海 ②	金澤 龍我	東海 ②	6-3	
5	吹山 航生	甲西 ③	橋爪 勇真	甲西 ②	6-2	
6	小林 大暁	甲南 ③	風間 俊紀	甲南 ③	6-2	
7	Bye		Bye			
8	廣瀬 龍馬	山学 ②	高橋 大空	山学 ②	6-4	
9	廣澤 侑也	北稜 ②	加々美 創心	北稜 ②	6-1	
10	Bye		Bye			
11	渡邊 直希	甲工 ③	渡邊 武和	甲工 ③	6-0	
12	半田 稀成	明誠 ②	和田 昶征	明誠 ②	6-0	
13	小川 千蔵	航空 ①	山田 凜星	航空 ①	6-2	
14	高尾 壮人	甲南 ②	龍澤 大翔	甲南 ②	6-0	
15	岡 佑馬	城西 ①	川畑 秀斗	城西 ①	6-2	
16	石原 優希	昭和 ③	吉田 悠聖	昭和 ③	6-4	
17	高山 琉輝	斐工 ③	久保田 悠生	斐工 ③	6-1	
18	飯島 聖也	白根 ③	小澤 柗真	白根 ③	6-1	
19	齊藤 稜	駿台 ③	山本 涼太郎	駿台 ③	6-3	
20	矢島 勝	甲陵 ②	熊倉 日向	甲陵 ②	6-0	
21	齊藤 紳介	甲一 ③	小林 深智	甲一 ②	6-0	
22	三輪 歩夢	甲南 ③	渡邊 朋大	甲南 ③	6-0	
23	菅野 創	甲西 ③	小林 一慶	甲西 ③	6-0	
24	望月 大和	農林 ①	山澤 拓真	農林 ①	6-0	
25	浅川 准之将	城西 ③	柳 涼雅	城西 ③	6-3	
26	佐々木 樗	北杜 ③	中村 冬弥	北杜 ③	6-3	
27	小澤 優喜	東海 ③	平林 希優	東海 ③	6-0	
28	張 永遠	巨摩 ②	石水 悠紀	巨摩 ②	6-2	
29	小泉 虎太郎	航空 ③	大野 泰雅	航空 ③	6-1	
30	小峯 唯杜	明誠 ③	富塚 陽大	明誠 ③	6-0	
31	佐藤 輝龍	笛吹 ②	小澤 大輝	笛吹 ③	6-0	
32	佐藤 信太	神村 ③	井上 駿之介	神村 ①	6-1	
33	Bye		Bye			
34	植松 賢士	帝京 ③	小齋 悠	帝京 ②	6-1	
35	山田 涼太	甲東 ②	手塚 晴大	甲東 ②	6-1	
36	Bye		Bye			
37	鶴飼 力輝	巨摩 ③	加藤 希空	巨摩 ③	6-1	
38	伊藤 寛士	甲陵 ③	上村 雄大	甲陵 ③	6-4	
39	石澤 悠	東海 ③	坂本 聡太	東海 ③	6-1	
40	佐野 航太	甲工 ②	上野 優日	甲工 ②	6-4	
41	古見 歩夢	明誠 ③	中山 大雅	明誠 ②	6-2	
42	清水 唯楓	山学 ③	五島 凌太	山学 ③	6-2	
43	丹澤 諒	甲工 ③	奥脇 脩人	甲工 ③	7-5	
44	久保島 歩	山学 ③	渡邊 光太郎	山学 ③	6-1	
45	森 天真	神村 ①	望月 己稔	神村 ①	6-2	
46	中澤 建人	甲南 ③	宮崎 圭太	甲南 ③	6-0	
47	小幡 春人	明誠 ②	木暮 聖	明誠 ②	6-0	
48	高橋 知利	駿台 ③	藤原 拓海	駿台 ③	6-4	
49	Bye		Bye			
50	中村 祐人	巨摩 ③	一瀬 治徳	巨摩 ③	6-0	
51	小林 虎太郎	農林 ①	大野 悠翔	農林 ①	6-4	
52	Bye		Bye			
53	伊藤 有汰	城西 ③	保坂 竜希	城西 ③	6-0	
54	新田 陸斗	北稜 ③	松浦 珠輝	北稜 ③	6-1	
55	藤巻 晴	昭和 ③	古屋 海人	昭和 ③	6-3	
56	國分 千聖	甲陵 ③	滝川 旭	甲陵 ①	6-1	
57	草塩 大稀	甲西 ②	佐藤 慶太	甲西 ②	6-2	
58	木村 光志	青洲 ③	高橋 晴太郎	青洲 ②	6-0	
59	長谷川 太一	航空 ③	山田 和樹	航空 ③	7-5	
60	三枝 俊太郎	甲工 ②	加藤 悠路	甲工 ①	6-0	
61	奥石 蓮	北杜 ③	宮澤 三祐	北杜 ②	6-3	
62	秋山 祥輝	甲一 ③	遠藤 隼	甲一 ③	6-0	
63	中前 孝至朗	神村 ①	岡橋 優希	神村 ①	6-0	
64	須田 敦士	甲工 ③	上野 優月	甲工 ②	6-2	
65	保坂 悠太	昭和 ②	中野 陽太	昭和 ②	6-1	
66	渡邊 心	北稜 ②	登喜 楓	北稜 ②	6-1	
67	杉本 遼介	青洲 ①	鳥田 颯汰	青洲 ①	6-1	
68	五味 祐樹	帝京 ③	加藤 亜門	帝京 ③	6-1	
69	吉田 優樹	甲一 ③	宮下 凌綺	甲一 ③	6-1	
70	坂本 拓斗	駿台 ②	内藤 高登	駿台 ②	6-2	
71	村松 由基	甲東 ②	水野 陽太	甲東 ②	6-1	
72	武藤 舜弥	笛吹 ②	武井 隆輝	笛吹 ②	6-0	
73	青柳 遼輝	白根 ③	坂井 達也	白根 ③	6-0	
74	石原 新大	山学 ①	上條 優人	山学 ①	6-0	
75	Bye		Bye			
76	清水 稀汐	斐工 ③	遠藤 陸	斐工 ②	7(3)6	
77	野中 大河	北杜 ③	奥水 朔太郎	北杜 ②	6-0	
78	Bye		Bye			
79	柳沢 優生	甲東 ③	近 柗志	甲東 ③	6-0	
80	佐久間 捺海	農林 ③	此田 海翔	農林 ②	6-4	
81	込山 大翔	青洲 ②	深澤 晶	青洲 ②	6-0	
82	森 文寛	笛吹 ③	古屋 賢人	笛吹 ②	6-2	
83	植松 徹士	帝京 ②	五味 秀人	帝京 ②	6-1	
84	小林 颯希	駿台 ②	小林 眞輝	駿台 ②	6-1	

順位	選手名	所属	ラウンド	対戦相手	スコア	備考
1	穴水 姫奈乃	山学	③			と 三好 は 関東大会・インターハイに出場
2	Bye					
3	石原 史菜	甲南	③	石原	6-0	
4	田中 さくら	甲西	②	石原	6-1	
5	友野 侑杏	駿台	②	友野	6-0	
6	坂井 香葉	昭和	③	友野	6-4	
7	春田 穂	明誠	③	友野	6-3	
8	仲原 芹香	航空	③	仲原	6-2	
9	北野 絆菜	甲陵	②	仲原	6-0	
10	Bye					
11	富樫 麻子	北杜	③	北野	6-1	
12	中村 多恩	上野原	③	富樫	6-2	
13	沓川 さくら	白根	②	北野	6-0	
14	嶋田 空音	農林	②	沓川	W.O.	
15	Bye					
16	小沢 陽菜乃	山学	②	小沢	6-0	
17	松原 朋香	甲東	③	小沢	6-0	
18	Bye					
19	原 英花	甲一	②	松原	6-1	
20	石合 結愛	笛吹	③	石合	6-2	
21	相川 のの美	英和	③	松原	6-4	
22	山中 理心	東海	②	相川	6-1	
23	佐野 美琉	巨摩	③	相川	6-3	
24	小田切 愛実	甲南	③	小田切	6-4	
25	小沢 来瞳	青洲	①	星野	6-0	
26	星野 伶奈	城西	③	星野	6-4	
27	津金 羽耶	甲陵	②	津金	6-4	
28	河口 瑠奈	甲東	③	津金	6-4	
29	丸山 楓	農林	①	塚本	6-1	
30	萩原 ゆう	駿台	②	丸山	6-3	
31	Bye			塚本	W.O.	
32	塚本 結衣	甲南	②	穴水	8-5	
				西村	8-5	
				三好	6-0	
				内藤	6-2	
				坂本	6-0	
				坂本	6-0	
				丹羽	6-4	
				改田	6-1	
				千野	6-2	
				吉井	7-5	
				林	6-2	
				吉井	6-0	
				深澤	6-0	
				太田	6-3	
				渡邊	6-2	
				風間	6-3	
				渡邊	6-2	
				山田	W.O.	
				小木曾	6-1	
				小木曾	6-2	
				深沢	6-0	
				宮坂	6-1	
				深沢	6-0	



日程

5月3日・4日・11日・12日

会場

小瀬スポーツ公園テニス場

1	穴水 姫奈乃 西村 美璃	山学 ③ ②		三好・深沢は関東大会、インターハイに出場		深澤 梨子 渡邊 智咲	甲東 ② ②	33	
2	Bye Bye			三好・深沢 9(4)8		Bye Bye		34	
3	大星 綾菜 村松 舞	明誠 ② ②		穴水・西村 6-0		大久保 明花 伊藤 亜美	甲一 ① ①	35	
4	一志 咲良 宮原 あやめ	甲東 ② ②		大星・村松 6-4		浅川 凜 一瀬 唯乃	北杜 ② ②	36	
5	小沢 来瞳 有泉 和香	青洲 ① ①		穴水・西村 6-0		久保 里緒奈 野呂瀬 日和	甲南 ② ②	37	
6	小木曾 天音 小田切 愛実	甲南 ③ ③		小木曾・小田切 6-1		久保・野呂瀬 6-0	野呂瀬 日和 佐野 美琉	② ③	38
7	田中 さくら 福田 美晴	甲西 ② ②		仲原・安達 6-1		久保・野呂瀬 6-2	鳥潟 美月 杉岡 もか	③ ③	39
8	仲原 芹香 安達 瑠夏	航空 ③ ③		仲原・安達 6-1		山田・山中 W.O.	山田 美鶴穂 山中 理心	③ ②	40
9	鈴木 詩乃 三井 和美	甲陵 ③ ③		穴水・西村 6-0		三好・深沢 6-1	川崎 優梨 若杉 美咲	② ②	41
10	萩原 亜月 深澤 友香	北杜 ③ ③		鈴木・三井 6-1		望月・坂本 6-4	望月 瑚々奈 坂本 凜乃	② ①	42
11	山岸 麗奈 井上 心那	昭和 ③ ③		山岸・井上 6-2		風間・鈴木 6-2	風間 愛瑠 鈴木 のはら	② ②	43
12	帯金 優空 千野 晶梨	帝京 ③ ②		松原・塚原 6-2		三好・深沢 6-3	勝田 望未 富樫 麻子	③ ③	44
13	松原 朋香 塚原 理梨子	甲東 ③ ③		松原・塚原 6-2		三好・深沢 6-0	鈴木 里奈 河内 瑠愛	③ ③	45
14	加賀美 瑞穂 丸山 楓	農林 ② ①		松原・塚原 6-2		三好・深沢 6-0	W.O. 嶋田 空音	② ②	46
15	本荘 好優 萩原 ゆう	駿台 ③ ②		高木・利根川 6-3		三好・深沢 6-1	長谷川 花音 出石 真美	② ②	47
16	高木 優羽 利根川 舞衣	山学 ② ②		穴水・西村 6-1		三好・深沢 6-1	中田 愛梨 三好 葉奈	② ①	48
17	河野 瑠那 高城 心暖	明誠 ③ ③		穴水・西村 6-3		三好・深沢 6-3	深沢 茉央 井上 彩楽	① ②	49
18	Bye Bye					井上・岡 6-0	岡 舞波 沓川 さくら	③ ②	50
19	佐藤 里美 吉井 来未	山学 ① ①		佐藤・吉井 6-0		井上・岡 6-0	米山 歩花 春田 穂	② ③	51
20	菊地 明里 張 璃安	航空 ③ ①		佐藤・吉井 6-0		春田・本多 6-4	本多 恋々音 吉田 柊花	③ ③	52
21	成澤 美咲 林 梨花	巨摩 ③ ③		成澤・林 6-1		井上・岡 6-2	太田 衣咲 相川 のの美	② ③	53
22	植松 奈々 小島 琴美	白根 ③ ③		森本・中込 6-0		相川・近藤 6-1	近藤 実莉 北野 絆菜	② ②	54
23	森本 優愛 中込 心愛	城西 ③ ③		森本・中込 6-4		熊崎・山本 6-0	津金 羽耶 秋山 日向子	② ②	55
24	神宮司 来那 石合 結愛	城西 ③ ③		佐藤・吉井 6-0		熊崎・山本 6-0	清水 愛香 熊崎 こころ	② ③	56
25	岩出 倅奈 丹羽 七海	甲一 ③ ③		佐藤・吉井 6-0		熊崎・山本 6-0	山本 蘭 久保田 怜愛	② ②	57
26	宮坂 慶子 原 美桜	甲陵 ② ②		宮坂・原 6-2		熊崎・山本 6-0	小林 紗希 河口 瑠奈	② ③	58
27	中村 多恩 和田 陽香里	上野原 ③ ③		内藤・友野 6-1		熊崎・山本 6-0	入倉 舞衣 那須 友希乃	② ③	59
28	内藤 綾萌 友野 侑杏	駿台 ② ②		内藤・友野 6-1		熊崎・山本 6-0	宮内 あいり 佐野 汐織	② ③	60
29	石原 史菜 宮野 紗矢香	甲南 ③ ②		改田・片野 6-3		熊崎・山本 6-1	榑原 夏海 小野 七海	③ ②	61
30	金子 明夢 平井 和奏	英和 ③ ③		改田・片野 6-3		熊崎・山本 6-1	武田 有由 内藤 伊織	② ③	62
31	Bye Bye			改田・片野 6-1		熊崎・山本 6-3	星野 伶奈 Bye	③ ②	63
32	改田 明優 片野 亜紀	航空 ③ ③				熊崎・山本 6-3	Bye Bye		64
							篠崎 実咲 塚本 結衣	③ ②	