

令和5年度 東京都高等学校テニス選手権大会 団体の部 結果(準々決勝より)

5月14日、20日、21日

**男子決勝**

D	1	日大三	2-0	東海大菅生	257
	4	渡邊 慧(2)	7-5	三村 夏偉(3)	3
	5	川口 孝幸(1)	6-2	浅井 裕真(2)	5
S1	1	大館 一輝(2)	6-3 6-3	西方 広優(3)	1
S2	3	横山 海翔(2)	打ち切り	平田 崇(3)	2

**3位決定戦**

D	129	立教池袋	2-0	成蹊	130
	3	秋山 俊輔(1)	6-3	石井 博将(3)	2
	4	原 稔太郎(3)		小島 大季(3)	3
S1	1	金子 正人(2)	6-1	大熊 樂(3)	1
S2	2	林 陸人(2)	打ち切り	黒田 溪太(1)	4

**準決勝**

D	1	日大三	2-0	立教池袋	129
	4	渡邊 慧(2)	6-2 4-6	秋山 俊輔(1)	3
	5	川口 孝幸(1)	15-13	原 稔太郎(3)	4
S1	1	大館 一輝(2)	6-3 6-2	金子 正人(2)	1
S2	3	横山 海翔(2)	打ち切り	林 陸人(2)	2

D	257	東海大菅生	2-0	成蹊	130
	3	三村 夏偉(3)	2-6 7-6(5) 10-6	石井 博将(3)	2
	5	浅井 裕真(2)		小島 大季(3)	3
S1	1	西方 広優(3)	6-1 6-2	大熊 樂(3)	1
S2	2	平田 崇(3)	打ち切り	黒田 溪太(1)	4

**準々決勝**

D	1	日大三	2-0	東海大高輪	34
	4	渡邊 慧(2)	6-1	長井 佑真(2)	2
	5	川口 孝幸(1)		小林 白(2)	3
S1	1	大館 一輝(2)	6-4	佐藤 遙太(3)	1
S2	3	横山 海翔(2)	打ち切り	武井 怜樹(1)	5

D	129	立教池袋	3-0	駒場	66
	3	秋山 俊輔(1)	6-2	宮崎 晋大朗(2)	1
	4	原 稔太郎(3)		佐藤 海斗(2)	5
S1	1	金子 正人(2)	6-3	笠井 祐斗(1)	3
S2	2	林 陸人(2)	6-1	萩 栄斗(3)	4

D	130	成蹊	2-0	早稲田実業	193
	2	石井 博将(3)	6-2	茂木 一希(3)	3
	3	小島 大季(3)		泉 浩大(2)	4
S1	1	大熊 樂(3)	打ち切り	久我 浩貴(3)	1
S2	4	黒田 溪太(1)	6-2	峯岸 菜大(1)	2

D	257	東海大菅生	2-0	学習院	194
	3	三村 夏偉(3)	6-2	田島 圭一朗(2)	3
	5	浅井 裕真(2)		星野 希歩(2)	4
S1	1	西方 広優(3)	打ち切り	黒田 長実(3)	1
S2	2	平田 崇(3)	6-1	笹田 尚寛(2)	2

**5位決定戦1R**

D	34	東海大高輪	2-0	駒場	66
	2	長井 佑真(2)	6-2	宮崎 晋大朗(2)	1
	5	武井 怜樹(1)		佐藤 海斗(2)	5
S1	1	佐藤 遙太(3)	6-0	笠井 祐斗(1)	3
S2	3	小林 白(2)	打ち切り	萩 栄斗(3)	4

D	193	早稲田実業	2-0	学習院	194
	3	茂木 一希(3)	6-2	田島 圭一朗(2)	3
	4	泉 浩大(2)		星野 希歩(2)	4
S1	1	久我 浩貴(3)	6-4	黒田 長実(3)	1
S2	2	峯岸 菜大(1)	打ち切り	笹田 尚寛(2)	2

**5位決定戦2R**

D	193	早稲田実業	2-1	東海大高輪	34
	3	茂木 一希(3)	6-2	長井 佑真(2)	2
	4	泉 浩大(2)		武井 怜樹(1)	5
S1	1	久我 浩貴(3)	1-6	佐藤 遙太(3)	1
S2	2	峯岸 菜大(1)	6-1	小林 白(2)	3

令和5年度 東京都高等学校テニス選手権大会 団体の部 結果(準々決勝より)

5月14日、20日、21日

女子決勝

D	1	早稲田実業	2-0	大成	112
	3	竹内 星妃(2)	打ち切り	齋藤 来実(2)	2
	4	林 鈴(3)		金津 咲杏(3)	4
S1	1	山倉 実桜(1)	6-2 6-0	水谷 梨紗子(1)	1
S2	2	伊東 磨希(2)	7-5 6-2	深井 カエラ(1)	5

3位決定戦

D	223	日大鶴ヶ丘	2-1	東京	111
	1	佐藤 弘夏(2)	ret-	今野 凜子(2)	1
	5	白土 結衣香(2)		米澤 渚(2)	3
S1	2	渡辺 ほなみ(2)	6-0	黒澤 彩乃(3)	4
S2	3	荒川 里音(3)	6-3	小笠原 百香(1)	5

準決勝

D	1	早稲田実業	2-0	東京	111
	3	竹内 星妃(2)	6-2 6-3	米澤 渚(2)	3
	4	林 鈴(3)		小笠原 百香(1)	5
S1	1	山倉 実桜(1)	打ち切り	今野 凜子(2)	1
S2	2	伊東 磨希(2)	7-5 6-1	藤井 梨奈(2)	2

D	112	大成	2-1	日大鶴ヶ丘	223
	2	齋藤 来実(2)	6-3 3-6 13-11	渡辺 ほなみ(2)	2
	4	金津 咲杏(3)		生田 華実(2)	4
S1	1	水谷 梨紗子(1)	2-6 2-6	佐藤 弘夏(2)	1
S2	5	深井 カエラ(1)	7-6(1) 6-0	荒川 里音(3)	3

準々決勝

D	1	早稲田実業	2-0	日大三	28
	3	竹内 星妃(2)	6-2	岸野 瑛真(3)	1
	4	林 鈴(3)		片岡 観美(1)	2
S1	1	山倉 実桜(1)	6-1	井上 花帆(1)	3
S2	2	伊東 磨希(2)	打ち切り	小橋 千尋(1)	4

D	111	東京	2-1	東京女子学院	56
	3	米澤 渚(2)	6-2	内藤 未依(2)	3
	5	小笠原 百香(1)		島崎 真弥風(1)	5
S1	1	今野 凜子(2)	2-6	岩佐 南美(2)	1
S2	2	藤井 梨奈(2)	6-1	高橋 七海(3)	2

D	112	大成	2-0	東大和	167
	2	齋藤 来実(2)	6-0	若名 紗耶(3)	3
	4	金津 咲杏(3)		関下 弥優(3)	5
S1	1	水谷 梨紗子(1)	6-0	齋藤 志葵(3)	1
S2	5	深井 カエラ(1)	打ち切り	佐伯 朱理(3)	2

D	223	日大鶴ヶ丘	3-0	富士見丘	168
	2	渡辺 ほなみ(2)	6-3	瀧口 美優(1)	2
	4	生田 華実(2)		小川 恵(1)	3
S1	1	佐藤 弘夏(2)	6-4	山上 夏季(1)	1
S2	3	荒川 里音(3)	6-0	篠原 まりか(3)	4

5位決定戦1R

D	56	東京女子学院	2-1	日大三	28
	3	内藤 未依(2)	6-4	井上 花帆(1)	3
	5	島崎 真弥風(1)		小橋 千尋(1)	4
S1	1	岩佐 南美(2)	6-2	岸野 瑛真(3)	1
S2	2	高橋 七海(3)	1-6	片岡 観美(1)	2

D	168	富士見丘	2-0	東大和	167
	2	瀧口 美優(1)	6-4	若名 紗耶(3)	3
	3	小川 恵(1)		関下 弥優(3)	5
S1	1	山上 夏季(1)	6-2	齋藤 志葵(3)	1
S2	4	篠原 まりか(3)	打ち切り	佐伯 朱理(3)	2

5位決定戦2R

D	168	富士見丘	2-1	東京女子学院	56
	2	瀧口 美優(1)	7-6(6)	内藤 未依(2)	3
	3	小川 恵(1)		島崎 真弥風(1)	5
S1	1	山上 夏季(1)	6-1	岩佐 南美(2)	1
S2	4	篠原 まりか(3)	2-6	高橋 七海(3)	2

男子団体1

1	日大三								駒場	66
2	神代								東大和	67
3	開智日本橋		30						光丘	68
4	品川翔英	W.O		20					竹台	69
5	墨田川				W.O				正則学園	70
6	中央大学		21						東京立正	71
7	日比谷				21				東京工大附	72
8	世田谷総合		30						多摩科技	73
9	山崎			20					成立学園	74
10	大崎	21							大田桜台	75
11	順天		30						東京成徳大	76
12	聖徳								堀越	77
13	成城		30						中大附	78
14	松原	30							桜修館	79
15	穎明館			30					八雲学園	80
16	一商		30			30			晴海総合	81
17	小松川				21				町田総合	82
18	芝		21						巣鴨	83
19	杉並	30							文京	84
20	立川								駒場学園	85
21	足立工	W.O		20					農大一	86
22	八王子		30						富士森	87
23	松が谷				21				総合工科	88
24	清瀬		30						昭和第一	89
25	上水	W.O							攻玉社	90
26	戸山			20					正則	91
27	明学東村山	30			W.O				田柄	92
28	学芸大国際								上野学園	93
29	井草					21			八王子北	94
30	八王子桑志		21						深川	95
31	片倉								足立	96
32	大東学園	W.O							代々木	97
33	田無		30			20	30		広尾学園	98
34	東海大高輪								麻布	99
35	深沢		30						田無工	100
36	明法	21							桜丘	101
37	安田学園			20					獨協	102
38	日野台		21						本所	103
39	海城				20				國學久我山	104
40	目黒日大		21						東大和南	105
41	調布南	21							日工大駒場	106
42	小金井北				21				富士	107
43	創価	30							翔陽	108
44	南平		30						町田	109
45	武蔵丘					30			三田	110
46	国際		21						桜町	111
47	産技品川	21			21				日本橋	112
48	駒込								小平南	113
49	永山		30						桜美林	114
50	和光								啓明学園	115
51	若葉総合		21						北園	116
52	青山				20				小平	117
53	日本学園	21							明治学院	118
54	石神井		21						三鷹	119
55	大泉					21			暁星	120
56	東京電機大		21						豊多摩	121
57	筑波大駒場	30							高島	122
58	福生			20					帝京	123
59	国立		30						淵江	124
60	江戸川				20				日大桜丘	125
61	渋谷教育		30						帝京八王子	126
62	東洋大京北				21				千歳丘	127
63	駒場東邦	21							明大中野	128
64	中大杉並		21						立教池袋	129
65	大成									

決勝  
日大三  
20  
東海大菅生

準決勝  
日大三  
20  
立教池袋

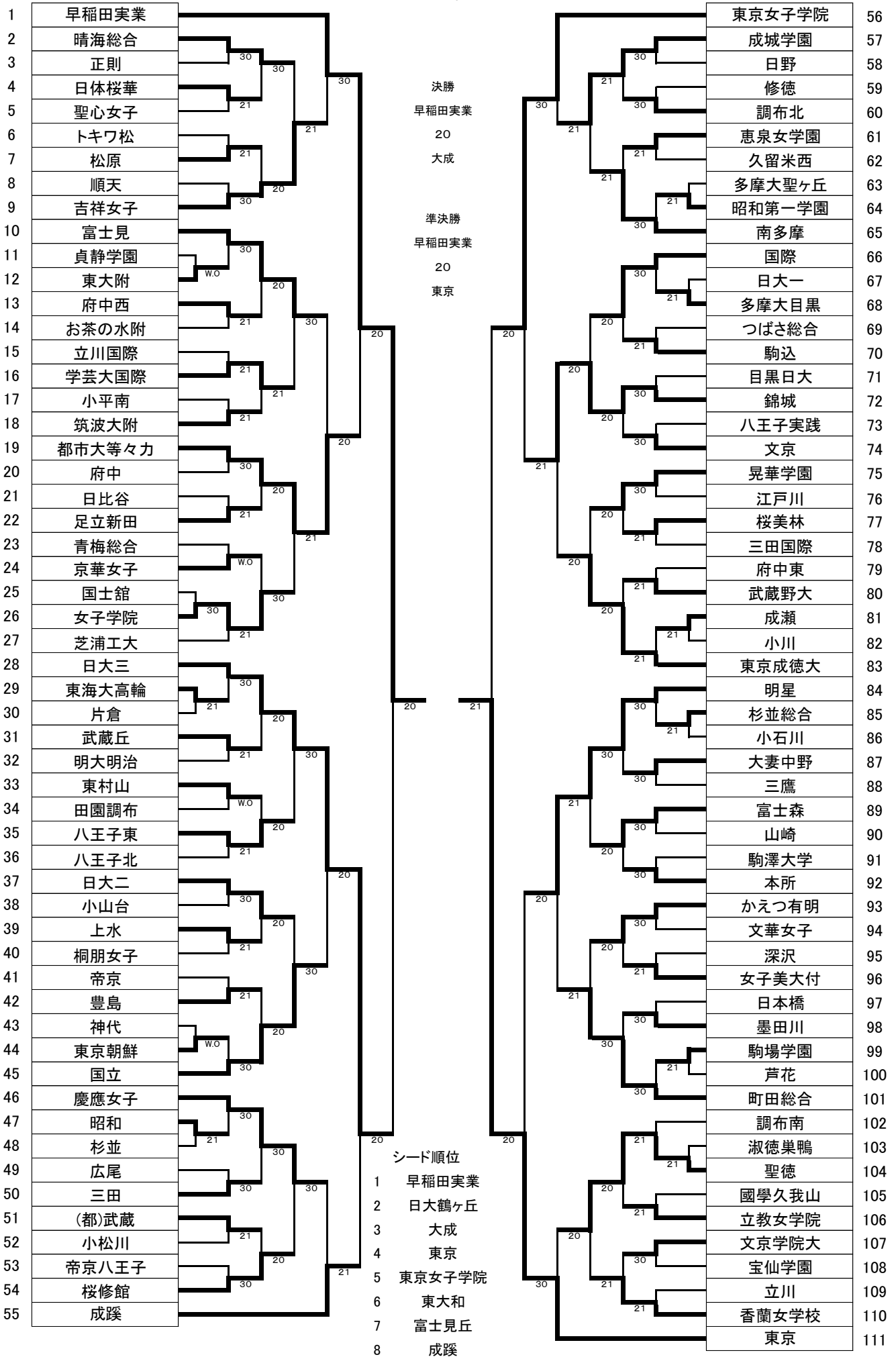
シード順位  
1 日大三  
2 東海大菅生  
3 成蹊  
4 立教池袋  
5 駒場  
6 学習院  
7 早稲田実業  
8 大成

男子団体2

130	成蹊											学習院	194
131	つばさ総合											本郷	195
132	都市大等々力		30									板橋有徳	196
133	王子総合		30		21							貞静学園	197
134	東村山					30						広尾学園小石川	198
135	芦花		30									科学技術学園	199
136	東京						21					(都)武蔵	200
137	芝浦工大		30									法政大学	201
138	東大附				21							国分寺	202
139	府中東		21									府中工	203
140	都市大付		30									南多摩	204
141	成城学園											青山学院	205
142	江北		30									三田国際	206
143	宝仙学園		21		30							五日市	207
144	鷺宮											田園調布	208
145	紅葉川		W.O.									練馬	209
146	葛西工					21						保谷	210
147	府中				21							雪谷	211
148	小山台					20						(私)武蔵	212
149	関東一		21									八王子東	213
150	学芸大附		30									立正	214
151	早稲田						21					国士館	215
152	昭和第一学		30									科学技術	216
153	日大一		W.O.			21						東	217
154	五商											武蔵野	218
155	蔵前工		W.O.		30							城東	219
156	高輪											立川国際	220
157	杉並学院					30						上野	221
158	岩倉		30									自由学園	222
159	中央学院大				20							多摩大聖ヶ丘	223
160	武蔵野大		W.O.					30				八潮	224
161	京華		30						30			目黒日大(通信)	225
162	日大鶴ヶ丘					20	20					かえつ有明	226
163	成瀬		30									聖学院	227
164	美原		30									六郷工	228
165	足立新田				20							目白研心	229
166	小川			21								大島海洋国際	230
167	日野							30				多摩大目黒	231
168	目黒		30									拝島	232
169	大森学園		30									武蔵村山	233
170	帝京大				20				30			八王子実践	234
171	武蔵野北		21									朋優学院	235
172	筑波大附		30									明大明治	236
173	國學院											豊島	237
174	二松学舎		30									府中西	238
175	竹早		21									保善	239
176	共栄学園				20							淑徳巣鴨	240
177	久留米西		30									東亜学園	241
178	城北					20						板橋	242
179	玉川学園		30									足立学園	243
180	小平西				20							世田谷学園	244
181	青梅総合		21									昭和	245
182	西		30									早大学院	246
183	調布北											明星	247
184	工学院大				21							秋留台	248
185	明中八王子		30			21						新宿	249
186	飛鳥											小石川	250
187	駒澤大学		30									大東文化一	251
188	狛江					20						篠崎	252
189	文教大付		30									小岩	253
190	日大二				20							東洋	254
191	白鷗		21		21							日体荏原	255
192	錦城											両国	256
193	早稲田実業											東海大菅生	257

3位決定戦  
立教池袋  
20  
成蹊  
  
準決勝  
東海大菅生  
20  
成蹊

女子団体1



1	早稲田実業
2	晴海総合
3	正則
4	日体桜華
5	聖心女子
6	トキワ松
7	松原
8	順天
9	吉祥女子
10	富士見
11	貞静学園
12	東大附
13	府中西
14	お茶の水附
15	立川国際
16	学芸大国際
17	小平南
18	筑波大附
19	都市大等々力
20	府中
21	日比谷
22	足立新田
23	青梅総合
24	京華女子
25	国士館
26	女子学院
27	芝浦工大
28	日大三
29	東海大高輪
30	片倉
31	武蔵丘
32	明大明治
33	東村山
34	田園調布
35	八王子東
36	八王子北
37	日大二
38	小山台
39	上水
40	桐朋女子
41	帝京
42	豊島
43	神代
44	東京朝鮮
45	国立
46	慶應女子
47	昭和
48	杉並
49	広尾
50	三田
51	(都)武蔵
52	小松川
53	帝京八王子
54	桜修館
55	成蹊

東京女子学院	56
成城学園	57
日野	58
修徳	59
調布北	60
恵泉女学園	61
久留米西	62
多摩大聖ヶ丘	63
昭和第一学園	64
南多摩	65
国際	66
日大一	67
多摩大目黒	68
つばさ総合	69
駒込	70
目黒日大	71
錦城	72
八王子実践	73
文京	74
晃華学園	75
江戸川	76
桜美林	77
三田国際	78
府中東	79
武蔵野大	80
成瀬	81
小川	82
東京成徳大	83
明星	84
杉並総合	85
小石川	86
大妻中野	87
三鷹	88
富士森	89
山崎	90
駒澤大学	91
本所	92
かえつ有明	93
文華女子	94
深沢	95
女子美大付	96
日本橋	97
墨田川	98
駒場学園	99
芦花	100
町田総合	101
調布南	102
淑徳巣鴨	103
聖徳	104
國學久我山	105
立教女学院	106
文京学院大	107
宝仙学園	108
立川	109
香蘭女学校	110
東京	111

女子団体2

112	大成					富士見丘	168
113	城東					広尾学園	169
114	堀越	30			30	和洋九段	170
115	大妻多摩		30			八王子	171
116	渋谷教育	W.O.			30	玉川学園	172
117	昭和女子			21		玉川聖学院	173
118	大泉		21			上野学園	174
119	穎明館			21		下北沢成徳	175
120	自由学園	W.O.			21	保谷	176
121	成立学園		30			東洋英和	177
122	山脇学園				21	小平	178
123	東		21		30	共栄学園	179
124	田無	30		30		大崎	180
125	板橋				20	拝島	181
126	國學院		21		21	板橋有徳	182
127	狛江					武蔵野	183
128	江北		30		30	八王子桑志	184
129	普連土			21		聖ドミニコ	185
130	中大附		30		30	第五商業	186
131	西					十文字	187
132	帝京大		30		21	新宿	188
133	青山学院			20		両国	189
134	松が谷		30		21	朋優学院	190
135	桜丘				30	立正	191
136	駒沢学園		30		21	日体大荏原	192
137	青山			20	30	二松学舎	193
138	東京電機大	21			30	若葉総合	194
139	翔陽		30		30	杉並学院	195
140	文教大付			20	30	駒場	196
141	明中八王子		21			桜町	197
142	多摩科技	30		20		雪谷	198
143	明治学院				30	学芸大附	199
144	清瀬		21		W.O.	鷺宮	200
145	明学東村山				21	法政大学	201
146	南平		21		21	戸山	202
147	東洋				30	上野	203
148	田園調布学園		21		30	小金井北	204
149	町田				20	豊島岡女子	205
150	竹早		30			田園雙葉	206
151	目黒			20		紅葉川	207
152	小平西		21		30	北園	208
153	国分寺				20	白鷗	209
154	高島		21		30	東大和南	210
155	創価				20	東京家政大	211
156	武蔵野北	30			30	深川	212
157	東京女学館		21		30	日野台	213
158	学習院女子				20	白梅学園	214
159	愛国		30			関東一	215
160	品川翔英	W.O.			21	美原	216
161	永山			20		中央学院大	217
162	豊多摩		30		21	中大杉並	218
163	中村					共立女二	219
164	安田学園		30		30	篠崎	220
165	富士			20		足立	221
166	石神井		21		30	日大櫻丘	222
167	東大和				30	日大鶴ヶ丘	223

3位決定戦  
日大鶴ヶ丘  
21  
東京

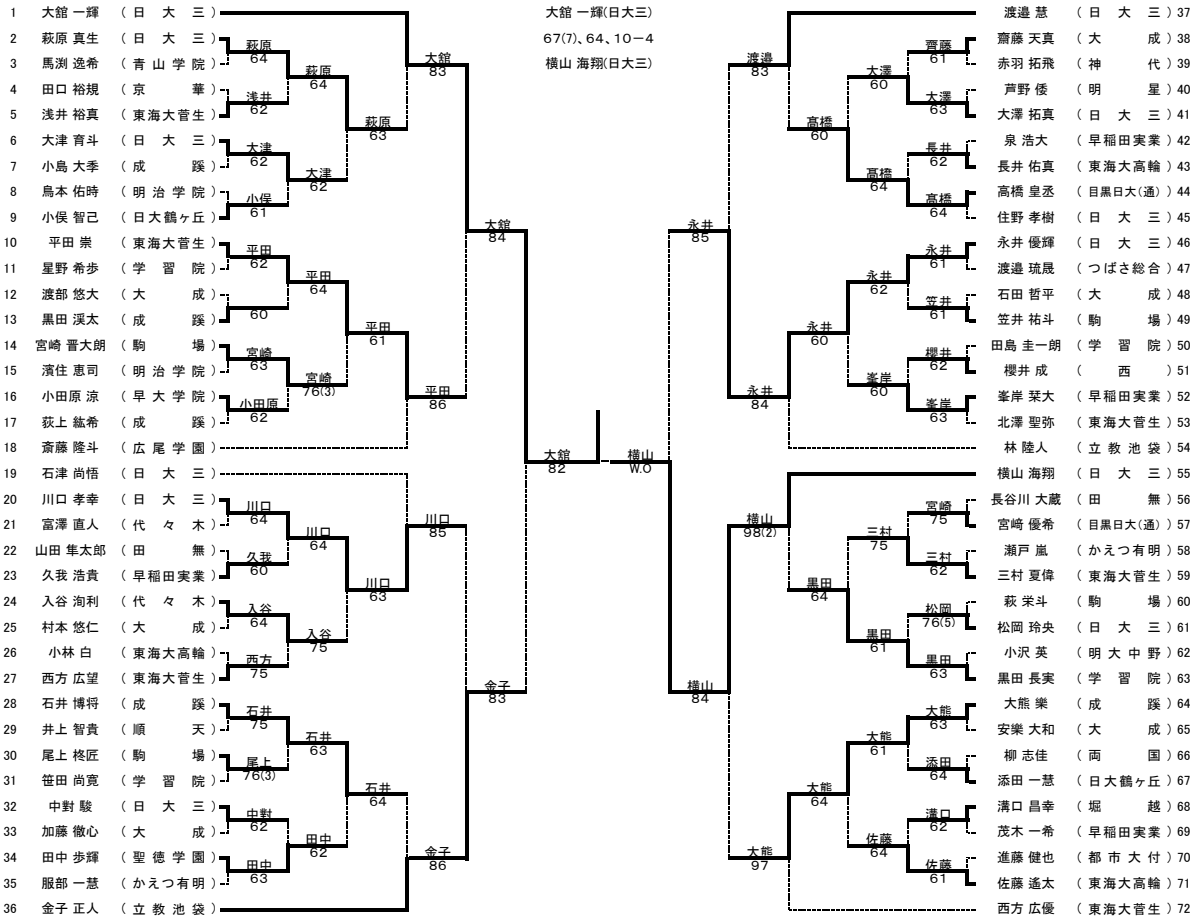
準決勝  
大成  
21  
日大鶴ヶ丘

# 令和5年度第63回東京都高等学校テニス選手権大会

出場数 男子 シングルス 1207名 ダブルス 787組  
 女子 シングルス 1063名 ダブルス 723組  
 期日 4月16日、23日、29日、30日、5月3日、4日、5日、6日、13日

## 男子シングルス

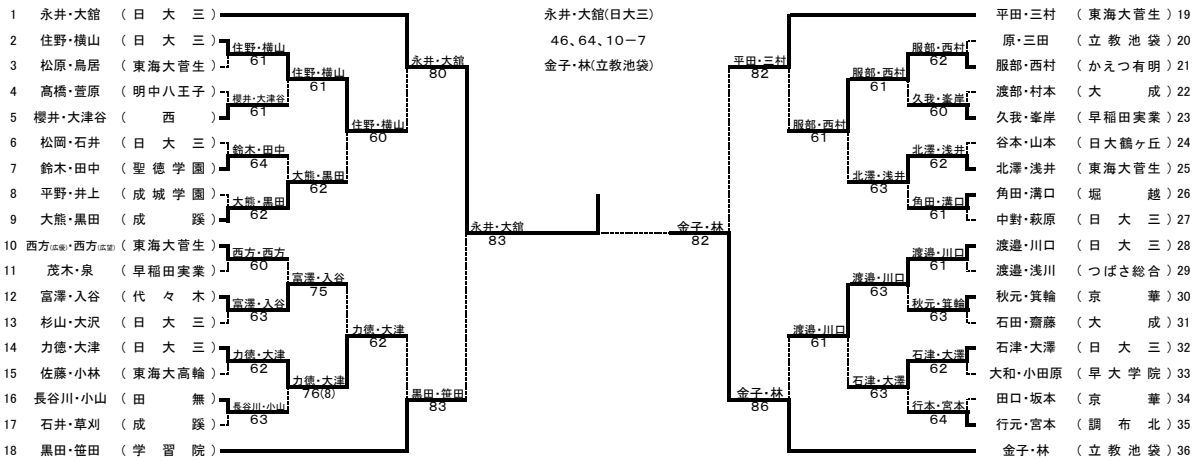
## 優勝



- |                |                |
|----------------|----------------|
| 1 大館一輝 (日大三)   | 9 平田崇 (東海大菅生)  |
| 2 萩原真生 (日大三)   | 10 黒田漢太 (成蹊)   |
| 3 馬淵逸希 (青山学院)  | 11 宮崎晋大朗 (駒場)  |
| 4 田口裕規 (京華)    | 12 濱住恵司 (明治学院) |
| 5 浅井裕真 (東海大菅生) | 13 小田原涼 (早大学院) |
| 6 大津育斗 (日大三)   | 14 荻上紘希 (成蹊)   |
| 7 小島大季 (成蹊)    | 15 齋藤陸斗 (広尾学園) |
| 8 鳥本佑時 (明治学院)  | 16 石津尚悟 (日大三)  |

## 男子ダブルス

## 優勝



- |                 |                       |
|-----------------|-----------------------|
| 1 永井・大館 (日大三)   | 5 西方(広)・西方(望) (東海大菅生) |
| 2 金子・林 (立教池袋)   | 6 中對・萩原 (日大三)         |
| 3 平田・三村 (東海大菅生) | 7 渡邊・川口 (日大三)         |
| 4 黒田・笹田 (学習院)   | 8 大熊・黒田 (成蹊)          |

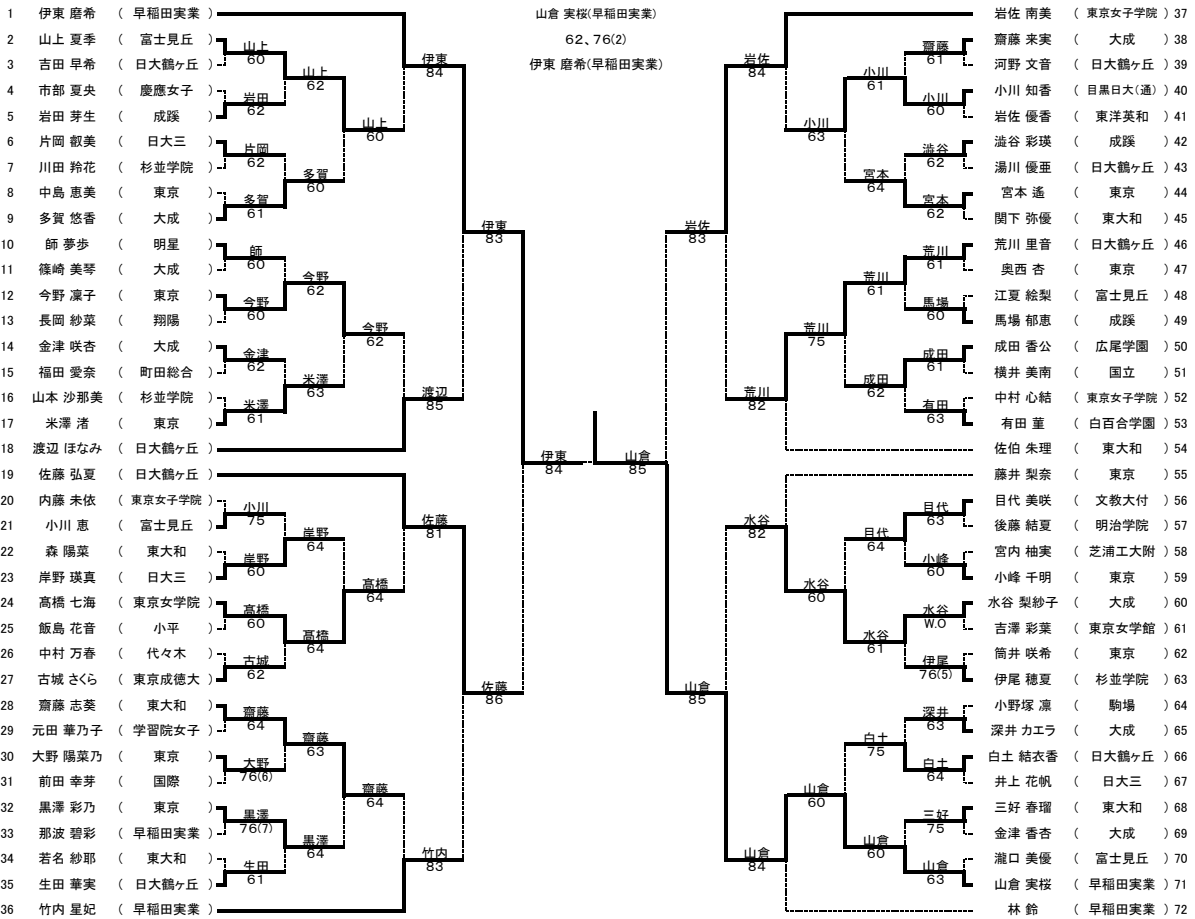
東京都高等学校体育連盟テニス専門部  
 令和5年5月13日

# 令和5年度第63回東京都高等学校テニス選手権大会

出場数 男子 シングルス 1207名 ダブルス 787組  
 女子 シングルス 1063名 ダブルス 723組  
 期 日 4月16日、23日、29日、30日、5月3日、4日、5日、6日、13日

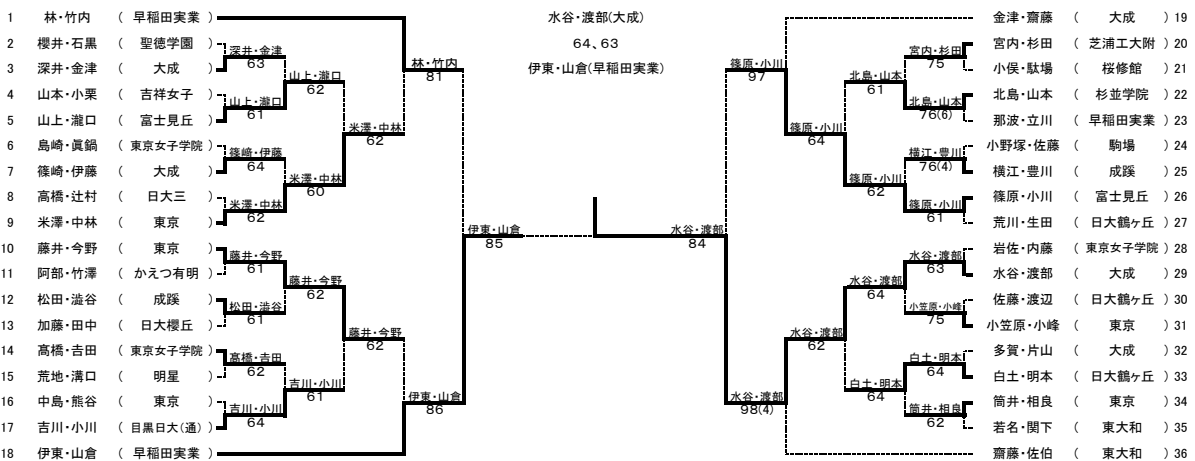
## 女子シングルス

## 優勝



## 女子ダブルス

## 優勝



- |                  |                    |
|------------------|--------------------|
| 1 伊東 磨希 (早稲田実業)  | 9 師 夢 步 (明星)       |
| 2 岩佐 南美 (東京女子学院) | 10 伊 尾 里 音 (日大鶴ヶ丘) |
| 3 伊東 磨希(早稲田実業)   | 11 古 城 さくら (東京成徳大) |
| 4 伊東 磨希(早稲田実業)   | 12 齋 藤 志 葵 (東大和)   |
| 5 伊東 磨希(早稲田実業)   | 13 關 下 弥 優 (東大和)   |
| 6 伊東 磨希(早稲田実業)   | 14 小 野 塚 凛 (駒場)    |
| 7 伊東 磨希(早稲田実業)   | 15 多 賀 悠 香 (大成)    |
| 8 伊東 磨希(早稲田実業)   | 16 多 賀 悠 香 (大成)    |

- |                     |                      |
|---------------------|----------------------|
| 1 林 ・ 竹 内 (早稲田実業)   | 5 藤 井 ・ 今 野 (東京)     |
| 2 齋 藤 ・ 佐 伯 (東大和)   | 6 岩 佐 ・ 内 藤 (東京女子学院) |
| 3 金 津 ・ 齋 藤 (大成)    | 7 米 澤 ・ 中 林 (東京)     |
| 4 伊 東 ・ 山 倉 (早稲田実業) | 8 伊 東 ・ 山 倉 (早稲田実業)  |

東京都高等学校体育連盟テニス専門部  
 令和5年5月13日