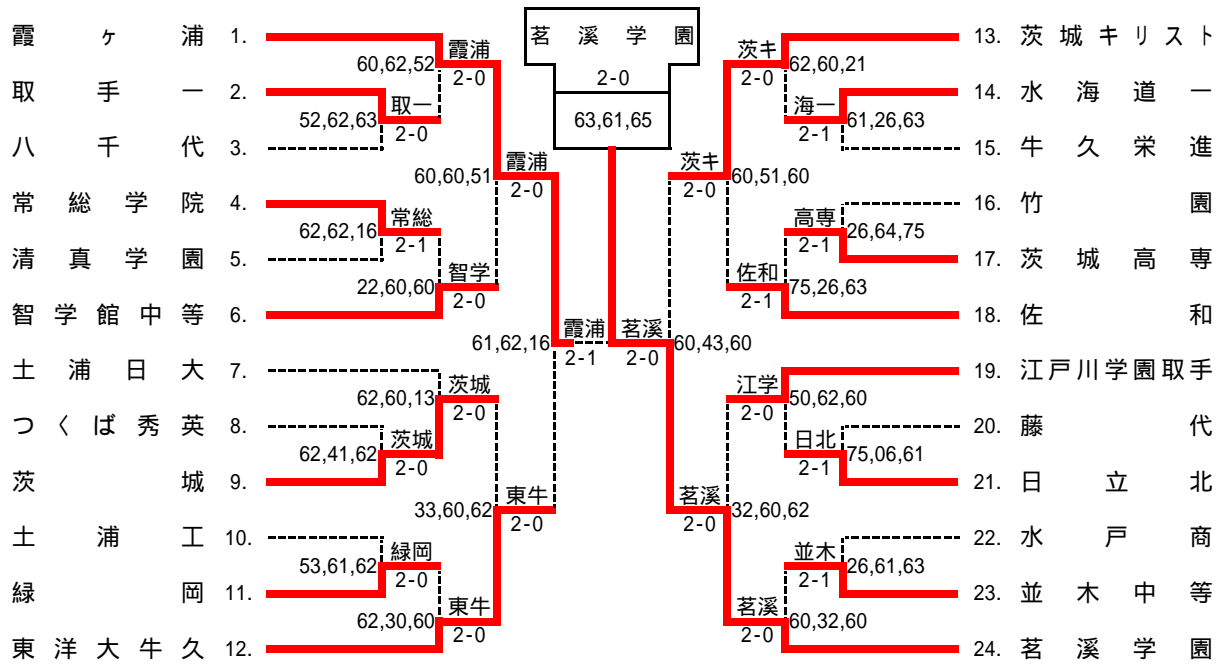


令和5年度全国高等学校総合体育大会テニス競技茨城県予選会

男子団体戦(総体出場:1校)

スコアは左から D,S1,S2 の順に掲載

令和5年5月27日(土) 神栖海浜運動公園



登録選手一覧

校名 監督	1 霞ヶ浦 宮原 康弘 前	2 取手一 宮本 義勝 前	3 八千代 細島 和美 前	4 常総学院 貝塚 昌芳 前	5 清真学園 竹内 比呂志 前	6 智学館中等 山崎 将弘 前
1	佐川 永遠 1	堤 大和 9	水垣 博翔	関口 竜玖	山田 凌也	黒沢 知輝
2	水町 唯人 4	堤 健太郎	飯村 紫音	木瀬 悠貴	高田 翔瑚	田崎 凧帆
3	鈴木 佑 5	古川 琥珀	小竹 陸斗	手束 優宏	長谷川 航	鈴木 駿
4	大塚 海里	高橋 一徳	杉山 智哉	渡邊 拓野	島 啓祐	武石 勇希
5	横戸 仁	石引 伶音	小林 郁斗	小野 遥人	大野 啓吾	北島 直弥
校名 監督	7 土浦日大 海老原 隆晴 前	8 つくば秀英 坂野 達也 前	9 茨城 秋山 崇 前	10 土浦工 関 裕子 前	11 緑岡 飯田 駿 前	12 東洋大牛久 加藤 由人 前
1	野村 昊希	高橋 柇	外山 龍太郎 11	吉田 幸生	穠山 丞	加藤 蒼梧 3
2	桐生 凜大	林 新大	橋本 開	鈴木 斗真	穠澤 優斗	胡桃 正登 16
3	水原 遙哉	篠塚 恒希	玉村 琉華	上野 蓮	村上 佑成	野武 優希
4	坂入 悠斗	長谷川 智也	森永 隼輔	菅澤 昊大	神永 颯太	三宅 理仁
5	渡辺 智也	矢田貝 悠斗	佐藤 悠樹	小林 倅斗	吉野 遥也	木瀬 柇真
校名 監督	13 茨城キリスト 浜田 慎平 前	14 水海道一 南部 潔 前	15 牛久栄進 大西 将嗣 前	16 竹園 寺澤 秀哉 前	17 茨城高専 原 嘉昭 前	18 佐和 小沢 啓師 前
1	坂口 聖英 10	徳岡 泰成	伊本 和樹	カ-ナ- 快	猪狩 遥斗	小園井 悠聖
2	白田 大翔	荒木 銀冴	萩原 優樹	増崎 幸人	片庭 辰己	久木崎 泰斗
3	辻 兼太郎	山城 翔也	上床 和豊	栗原 大翔	片庭 宗悟	澁谷 尚都
4	坏 寛人	大堂 和真	伊藤 大地	比留川 梁	田嶋 遥斗	金澤 拓実
5	水庭 褒斗生	坂本 錬	蛭原 琳野	猪瀬 凰介	0	大金 廉
校名 監督	19 江戸川学園取手 下村 亮太 前	20 藤代 鳥集 勇人 前	21 日立北 小池 倫明 前	22 水戸商 川上 正裕 前	23 並木中等 古宮 雅彦 前	24 茗溪学園 古宮 奈津子 前
1	関口 雄斗 15	石井 柇平 13	川野邊 瑛友	井上 拓	近野 豪樹 8	原 令恩 2
2	山崎 慶	岡田 京太	横須賀 泰也	飯林 航大	三坂 涼都	福谷 優斗 6
3	杉山 広侖	天野 忞星	山崎 慧梧	小泉 康樹	赤尾 勇人	小林 潤生 7
4	片山 真吾	宇野 光星	滑川 輝	加藤 弘生	秋本 拓海	樋上 祐樹 12
5	小橋 祐太	宮本 琉生	小山 琉世	中野 光翔	佐藤 悠生	桜井 明日翔

令和5年度全国高等学校総合体育大会テニス競技茨城県予選会 男子団体詳細

1R	(1)	2	取手一	2 - 0	八千代	3
D	3	古川 琥珀	5 - 2	杉山 智哉	4	
	4	高橋 一徳		小林 郁斗	5	
S1	1	堤 大和	- 2	飯村 紫音	2	
S2	2	堤 健太郎	- 3	小竹 陸斗	3	

1R	(2)	4	常総学院	2 - 1	清真学園	5
D	1	関口 竜玖	- 2	島 啓祐	4	
	2	木瀬 悠貴		大野 啓吾	5	
S1	3	手束 優宏	- 2	高田 翔瑚	2	
S2	5	小野 遥人	1 -	長谷川 駆	3	

1R	(3)	9	茨城	2 - 0	つくば秀英	8
D	2	橋本 開	- 2	篠塚 恒希	3	
	5	佐藤 悠樹		長谷川 智也	4	
S1	1	外山 龍太郎	4 - 1	高橋 柊	1	
S2	3	玉村 琉華	- 2	林 新大	2	

1R	(4)	11	緑岡	2 - 0	土浦工	10
D	4	神永 颯太	5 - 3	鈴木 斗真	2	
	3	村上 佑成		小林 倅斗	5	
S1	1	穉山 丞	- 1	吉田 幸生	1	
S2	2	穉澤 優斗	- 2	菅澤 昊大	4	

1R	(5)	14	水海道一	2 - 1	牛久栄進	15
D	2	荒木 銀牙	- 1	萩原 優樹	2	
	4	大堂 和真		上床 和豊	3	
S1	1	徳岡 泰成	2 -	伊本 和樹	1	
S2	3	山城 翔也	- 3	伊藤 大地	4	

1R	(6)	17	茨城高専	2 - 1	竹園	16
D	3	片庭 宗悟	2 -	増崎 幸人	2	
	4	田嶋 遥斗		栗原 大翔	3	
S1	1	猪狩 遥斗	- 4	ワ-ナ- 快	1	
S2	2	片庭 辰己	- 5	猪瀬 凰介	5	

1R	(7)	21	日立北	2 - 1	藤代	20
D	4	滑川 輝	- 5	天野 志星	3	
	5	小山 琉世		宇野 光星	4	
S1	1	川野邊 瑛友	0 -	石井 柊平	1	
S2	2	横須賀 泰也	- 1	岡田 京太	2	

1R	(8)	23	並木中等	2 - 1	水戸商	22
D	3	赤尾 勇人	2 -	飯泉 康樹	3	
	4	秋本 拓海		加藤 弘生	4	
S1	1	近野 豪樹	- 1	井上 拓	1	
S2	2	三坂 涼都	- 3	小林 航大	2	

1R	(9)	25	茨城	2 - 0	つくば秀英	24
D	2	橋本 開	- 2	篠塚 恒希	3	
	5	佐藤 悠樹		長谷川 智也	4	
S1	1	外山 龍太郎	4 - 1	高橋 柊	1	
S2	3	玉村 琉華	- 2	林 新大	2	

2R	(1)	1	霞ヶ浦	2 - 0	取手一	2
D	4	大塚 海里	- 0	古川 琥珀	3	
	5	横戸 仁		高橋 一徳	4	
S1	2	水町 唯人	- 2	堤 大和	1	
S2	3	鈴木 佑	5 - 2	堤 健太郎	2	

2R	(2)	6	智学館中等	2 - 0	常総学院	4
D	1	黒沢 知輝	2 - 2	関口 竜玖	1	
	4	武石 勇希		木瀬 悠貴	2	
S1	2	田嶋 凧帆斗	- 0	手束 優宏	3	
S2	3	鈴木 駿	- 0	渡邊 拓野	4	

2R	(3)	9	茨城	2 - 0	土浦日大	7
D	2	橋本 開	- 2	桐生 凜大	2	
	4	森永 隼輔		水原 遙哉	3	
S1	1	外山 龍太郎	- 0	野村 昊希	1	
S2	3	玉村 琉華	1 - 3	坂入 悠斗	4	

2R	(4)	12	東洋大牛久	2 - 0	緑岡	11
D	3	野武 優希	- 2	神永 颯太	4	
	5	木瀬 柊真		村上 佑成	3	
S1	1	加藤 蒼梧	3 - 0	穉山 丞	1	
S2	4	三宅 理仁	- 0	穉澤 優斗	2	

2R	(5)	13	茨城キリスト	2 - 0	水海道一	14
D	3	辻 兼太郎	- 2	荒木 銀牙	2	
	4	坏 寛人		大堂 和真	4	
S1	1	坂口 聖英	- 0	徳岡 泰成	1	
S2	5	水庭 褒斗生	2 - 1	山城 翔也	3	

2R	(6)	18	佐和	2 - 1	茨城高専	17
D	2	久木崎 泰斗	- 5	片庭 宗悟	3	
	5	大金 廉		田嶋 遥斗	4	
S1	1	小園井 悠聖	2 -	猪狩 遥斗	1	
S2	3	澁谷 尚都	- 3	片庭 辰己	2	

2R	(7)	19	江戸川学園取手	2 - 0	日立北	21
D	2	山崎 慶	5 - 0	滑川 輝	4	
	5	小橋 祐太		小山 琉世	5	
S1	1	関口 雄斗	- 2	川野邊 瑛友	1	
S2	3	杉山 広侖	- 0	横須賀 泰也	2	

2R	(8)	24	茗溪学園	2 - 0	並木中等	23
D	3	小林 潤生	- 0	赤尾 勇人	3	
	2	福谷 優斗		佐藤 悠生	5	
S1	1	原 令恩	3 - 2	近野 豪樹	1	
S2	5	桜井 明日翔	- 0	三坂 涼都	2	

2R	(9)	26	茨城	2 - 0	つくば秀英	26
D	2	橋本 開	- 2	篠塚 恒希	3	
	5	佐藤 悠樹		長谷川 智也	4	
S1	1	外山 龍太郎	4 - 1	高橋 柊	1	
S2	3	玉村 琉華	- 2	林 新大	2	

QF	(1)	1	霞ヶ浦	2 - 0	智学館中等	6
D	3	鈴木 佑	- 0	北島 直弥	5	
	4	大塚 海里		武石 勇希	4	
S1	1	佐川 永遠	- 0	田嶋 凧帆斗	2	
S2	2	水町 唯人	5 - 1	鈴木 駿	3	

QF	(2)	12	東洋大牛久	2 - 0	茨城	9
D	3	野武 優希	3 - 3	外山 龍太郎	1	
	5	木瀬 柊真		佐藤 悠樹	5	
S1	1	加藤 蒼梧	- 0	橋本 開	2	
S2	2	胡桃 正登	- 2	玉村 琉華	3	

QF	(3)	13	茨城キリスト	2 - 0	佐和	18
D	3	辻 兼太郎	- 0	久木崎 泰斗	2	
	4	坏 寛人		澁谷 尚都	3	
S1	1	坂口 聖英	5 - 1	小園井 悠聖	1	
S2	5	水庭 褒斗生	- 0	大金 廉	5	

QF	(4)	24	茗溪学園	2 - 0	江戸川学園取手	19
D	3	小林 潤生	3 - 2	山崎 慶	2	
	2	福谷 優斗		小橋 祐太	5	
S1	1	原 令恩	- 0	関口 雄斗	1	
S2	5	桜井 明日翔	- 2	杉山 広侖	3	

SF	(1)	1	霞ヶ浦	2 - 1	東洋大牛久	12
D	3	鈴木 佑	- 1	野武 優希	3	
	2	水町 唯人		木瀬 柊真	5	
S1	1	佐川 永遠	- 2	加藤 蒼梧	1	
S2	4	大塚 海里	1 -	胡桃 正登	2	

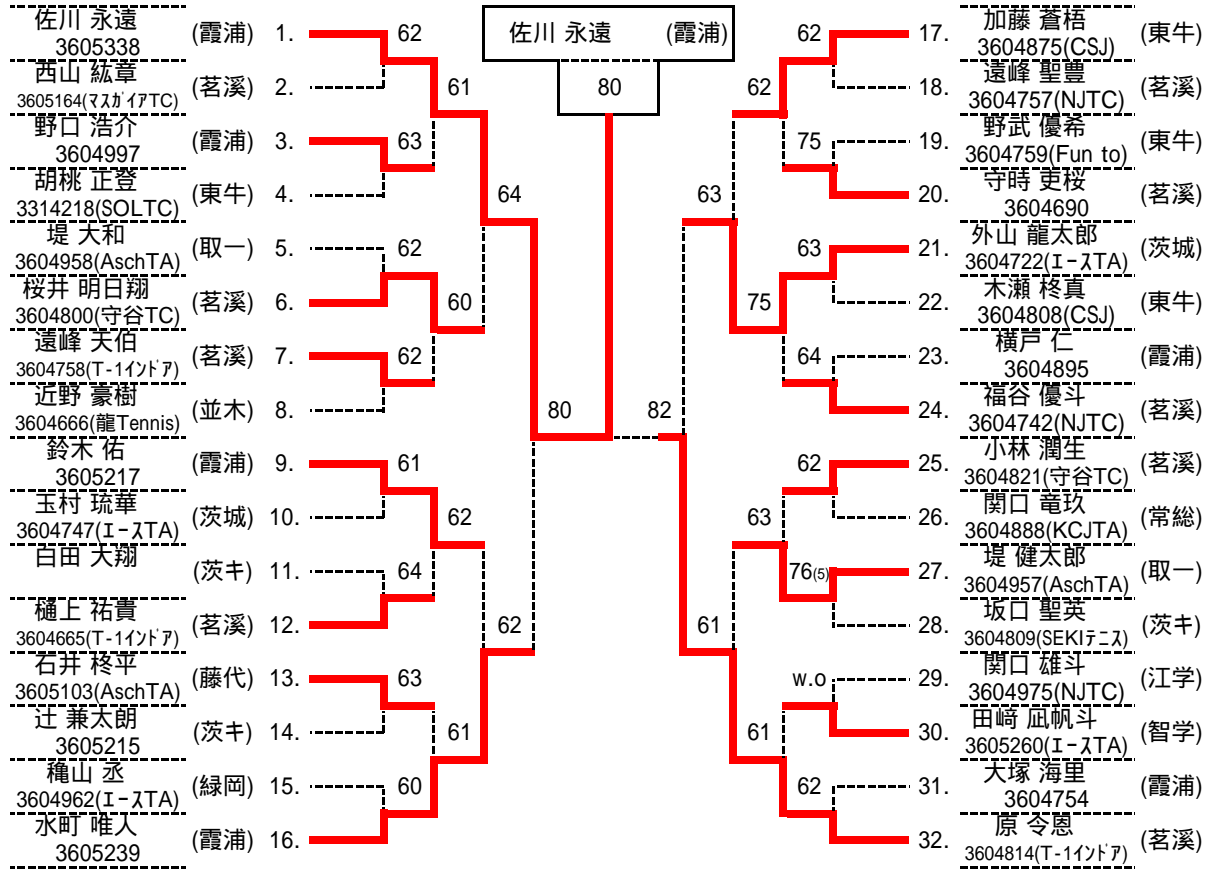
SF	(2)	24	茗溪学園	2 - 0	茨城キリスト	13
D	3	小林 潤生	- 0	辻 兼太郎	3	
	2	福谷 優斗		坏 寛人	4	
S1	1	原 令恩	4 - 3	坂口 聖英	1	
S2	5	桜井 明日翔	- 0	水庭 褒斗生	5	

F	24	茗溪学園	2 - 0	霞ヶ浦	1
D	3	小林 潤生	- 3	鈴木 佑	3
	2	福谷 優斗		大塚 海里	4
S1	1	原 令恩	- 1	佐川 永遠	1
S2	5	桜井 明日翔	6 - 5	水町 唯人	2

令和5年度全国高等学校総合体育大会テニス競技茨城県予選会

男子個人戦シングルス(総体出場:3名)

令和5年6月4日(日) 神栖海浜運動公園



準決勝・決勝・3位決定戦は 8 Games Pro-set で実施

シード

- 佐川 (霞浦)
- 原 (茗溪)
- 加藤 (東牛)
- 水町 (霞浦)
- 鈴木 (霞浦)
- 福谷 (茗溪)
- 小林 (茗溪)
- 近野 (並木)

3位決定戦

- 16. 水町 (霞浦) 86
- 21. 外山 (茨城)

5位決定戦

- 6. 桜井 (茗溪) 62
- 9. 鈴木 (霞浦) 60
- 17. 加藤 (東牛) 75
- 27. 堤(健) (取一)

7位決定戦

- 9. 鈴木 (霞浦) 63
- 27. 堤(健) (取一)

全国総体出場者	
1位	佐川 永遠 (霞浦)
2位	原 令恩 (茗溪)
3位	水町 唯人 (霞浦)

- 4位 外山 龍太郎 (茨城)
- 5位 桜井 明日翔 (茗溪)
- 6位 加藤 蒼梧 (東牛)
- 7位 鈴木 佑 (霞浦)
- 8位 堤 健太郎 (取一)

令和5年度全国高等学校総合体育大会テニス競技茨城県予選会

男子個人戦ダブルス(総体出場:2組)

原 令恩
福谷 優斗 (茗溪)

令和5年6月6日(火) 神栖海浜運動公園

3605338佐川 永遠 (霞浦) 1.	61	85	61	17.	3604809(SEKIF二)坂口 聖英 (茨キ)
3604754大塚 海里 (智学) 2.	62	60	18.	3604705水庭 褒斗生 (茨キ)	
飛田 忠春 (常総) 3.	63	w.o	19.	3604962(I-STA)稲山 丞 (緑岡)	
山浦 峻侑 (茗溪) 4.	60	76(s)	20.	3604945(I-STA)穂澤 優斗 (竹園)	
3604888(KCJTA)関口 竜玖 (茗溪) 5.	61	63	21.	3604668(T-11)斎藤 暖 (竹園)	
3604904(KCJTA)手束 優宏 (茨キ) 6.	75	60	22.	恒見 馨 (茗溪)	
3604690守時 更桜 (智学) 7.	63	62	23.	関 竜弥 (茗溪)	
3604750(T-11)冨田 志温 (茗溪) 8.	84	86	24.	3604964(I-STA)猪狩 遥斗 (高専)	
3605166(I-STA)長倉 史弥 (東牛) 9.	62	61	25.	3605030船田 健登 (茗溪)	
3604665(T-11)樋上 祐貴 (清真) 10.	62	62	26.	3604687(I-CSJ)杉山 広侑 (栄進)	
白田 大翔 (江学) 11.	w.o	61	27.	秋原 優樹 (江学)	
中川 慶亮 (茗溪) 12.	63	61	28.	3604821(守谷TC)小林 潤生 (茗溪)	
武石 勇希 (茨城) 13.	75	64	29.	3604757(NJTC)遠峰 聖豊 (茗溪)	
3605162黒沢 知輝 (霞浦) 14.	64	61	30.	横須賀 泰也 (日北)	
3604800(守谷TC)桜井 明日翔 (茨城) 15.	62	w.o	31.	小山 琉世 (茨城)	
3604758(T-11)遠峰 天伯 (智学) 16.	63	61	32.	3605038橋本 開 (茨城)	
3314218(SOLTC)胡桃 正登 (東牛) 17.	62	61		佐藤 悠樹 (智学)	
3604875(CSJ)加藤 蒼梧 (茗溪) 18.	63	61		鈴木 駿 (茗溪)	
高田 翔瑚 (茨城) 19.	75	64		3605260(I-STA)田崎 風帆斗 (茗溪)	
3605179(TP波崎)長谷川 颯 (霞浦) 20.	64	61		天野 晃照 (茨城)	
3604975(NJTC)関口 雄斗 (取一) 21.	62	w.o		3605172(T-11)松尾 優 (茨城)	
3604842(守谷TC)小橋 祐太 (霞浦) 22.	64			3605086(I-STA)环 寛人 (茨城)	
安形 健吾 (茗溪) 23.	63			3605215辻 兼太郎 (東牛)	
3605164(マスカイTC)西山 紘章 (霞浦) 24.	62			3604804辻元 陸 (東牛)	
3604722(I-STA)外山 龍太郎 (霞浦) 25.	62			3605267北村 洋太 (茗溪)	
3604747(I-STA)玉村 琉華 (霞浦) 26.	64			3604814(T-11)原 令恩 (茗溪)	
3604895横戸 仁 (霞浦) 27.	64			3604742(NJTC)福谷 優斗 (茗溪)	
3604746平元 陽人 (霞浦) 28.	62				
3604957(AschTA)堤 健太郎 (霞浦) 29.	62				
3605239水町 唯人 (霞浦) 30.	62				
3605217鈴木 佑 (霞浦) 31.	62				

準決勝・決勝・3位決定戦・2位決定戦は 8 Games Pro-set で実施

シード

佐川 大塚 (霞浦)
原 福谷 (茗溪)
坂口 水庭 (茨キ)
水町 鈴木 (霞浦)

3位決定戦

9. 胡桃 加藤 (東牛)	84
24. 山崎 杉山 (江学)	

2位決定戦

なし

全国総体出場者

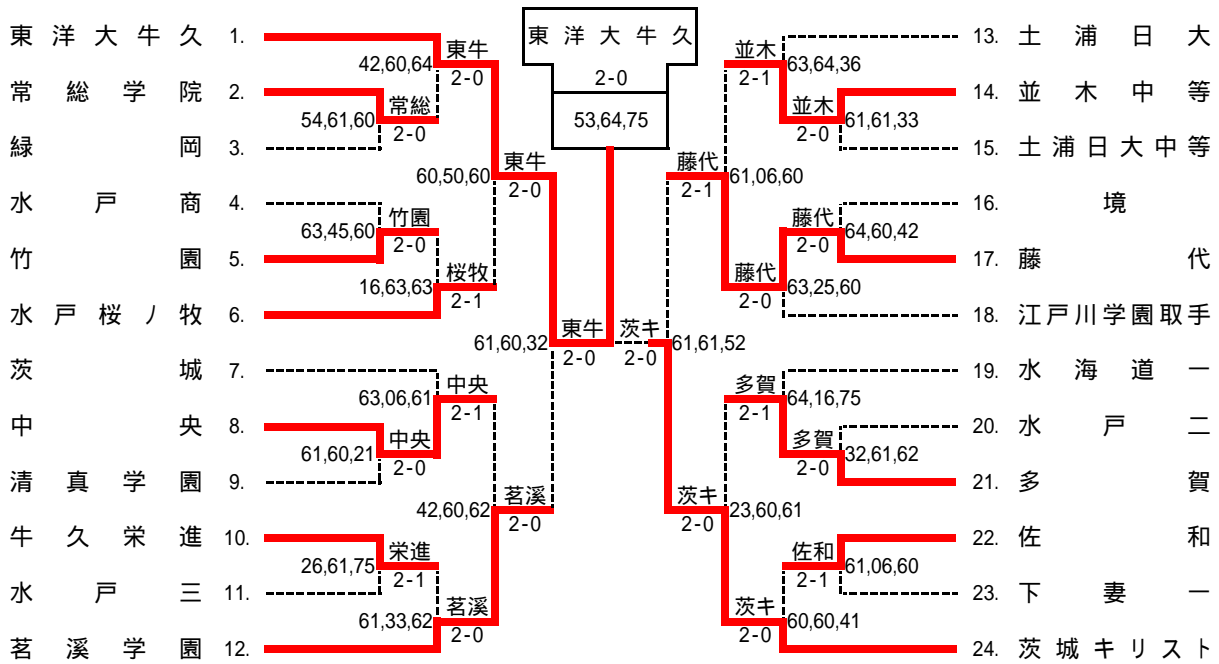
1位	原 令恩 (茗溪)
	福谷 優斗 (茗溪)
2位	佐川 永遠 (霞浦)
	大塚 海里 (霞浦)
3位	胡桃 正登 (東牛)
	加藤 蒼梧 (東牛)
4位	山崎 慶 (江学)
	杉山 広侑 (江学)

令和5年度全国高等学校総合体育大会テニス競技茨城県予選会

女子団体戦(総体出場:1校)

スコアは左から D,S1,S2 の順に掲載

令和5年5月27日(土) 神栖海浜運動公園



登録選手一覧

校名 監督	1 東洋大牛久 石島 哲 前	2 常総学院 貝塚 昌芳 前	3 緑岡 鈴木 均 前	4 水戸商 橋本 祐一 前	5 竹園 笹平 秀樹 前	6 水戸桜ノ牧 稲田 歌穂 前
1	齋藤 咲希 1	箱守 花南	吉野 美優	仲居 凜菜	三保谷 直穂	高野 真央
2	竹内 悠湊 2	箱守 里南	早瀬 あおい	藤田 実玖	佐藤 萌々羽	永井 香帆
3	野口 留衣 4	島谷 優奈	柳田 彩奈	根本 阿美	大島 利歌	菅野 愛花
4	手川 薫子 9	永見 奏和	高清水 葵	菊池 百恵	横山 優実	加藤 菜緒
5	芹澤 こころ	石塚 瑛美莉	後藤 優奈	寺西 菜央	鈴木 ゆいね	谷田部 羽菜
校名 監督	7 茨城 内田 裕史 前	8 中央 赤井 陽彦 前	9 清真学園 竹内 比呂志 前	10 牛久栄進 鳥羽田 洋平 前	11 水戸三 薄井 篤史 前	12 茗溪学園 古宮 奈津子 前
1	徳永 穂 12	藤原 由衣	佐藤 みこと	平邑 結衣	宮部 愛梨	梁 莉雅
2	川戸 明枝	吉成 愛美	岡村 咲花	矢田 和香奈	大塚 京	田中 爽々
3	中山 朱寧	磯部 星那	島廻 夏輝	田上 由藍	立原 悠理	西谷 綾乃
4	丹 実紗葉	櫻井 亜美	姥貝 真菜	恵下 莉奈	大武 葵生	加藤 遥
5	中山 紅葉	吉成 千優	坪井 紗矢	木村 真咲	栗田 もも	坂尻 慧
校名 監督	13 土浦日大 海老原 隆晴 前	14 並木中等 古宮 雅彦 前	15 土浦日大中等 中村 和歌子 前	16 境 有瀬 栄一 前	17 藤代 安達 亜季美 前	18 江戸川学園取手 下村 亮太 前
1	土井 陽愛 5	渡辺 陽子 10	渡部 結衣	間中 芹菜	出原 由菜	寺井 美菜
2	系賀 美空 15	西塚 瑞希	五十嵐 椿	木村 珠理	林 愛子	坂惠 仁美
3	大谷 佳里奈	長谷川 七菜	飛田 真里	滑川 愛莉	谷川 美香	飯塚 真理
4	堀江 美吹	酒井 香綸	仙頭 真桜	中山 真希	齋藤 涼乃	辻 碧唯
5	大坪 那都子	南部 渚	菅原 心咲	青木 渚	渡邊 琶月	鈴木 萌花
校名 監督	19 水海道一 佐藤 知己 前	20 水戸二 金田 郁夫 前	21 多賀 豊田 常明 前	22 佐和 鯉淵 祐一 前	23 下妻一 渡邊 希 前	24 茨城キリスト 中嶋 隆幸 前
1	齊藤 瑚子	石井 ひなの	山中 美紀	中村 舞香	内田 実里	松本 陽玖 3
2	渡邊 梓希	笠原 百華	立山 萌菜	本多 彩香里	二宮 綾香	森 七海 7
3	田口 那菜	相澤 美佑	丸山 優歌	大根田 咲希	江上 日菜	鷲 茉優 8
4	廣瀬 琉那	田口 紗樹	磯貝 優希	有馬 琉花	沼口 明香里	大関 那菜 11
5	石塚 千華	西村 光央	岩淵 安純	柴田 亜美	岩岡 奈那	成田 優月

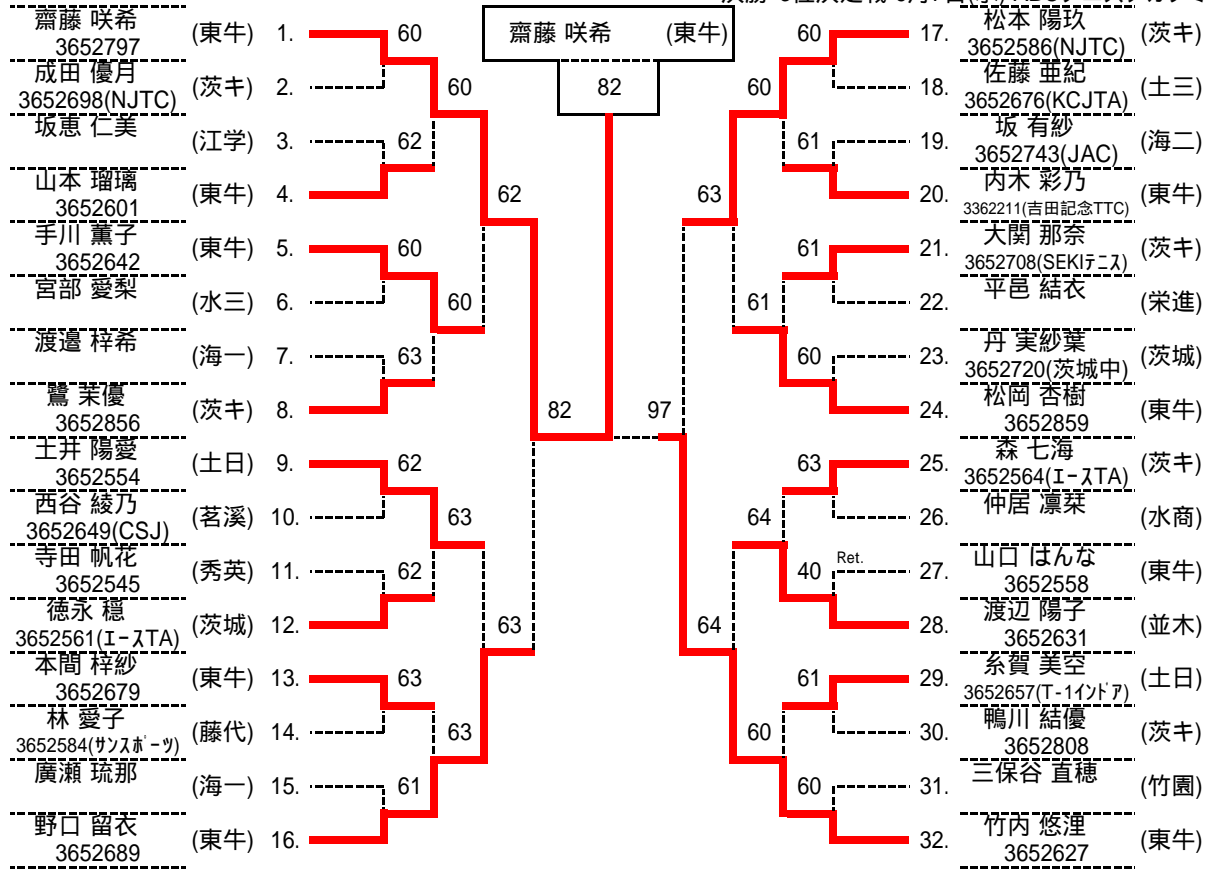
令和5年度全国高等学校総合体育大会テニス競技茨城県予選会 女子団体詳細

1R	(1) 2 常総学院 2 - 0 緑岡 3	1R	(2) 5 竹園 2 - 0 水戸商 4	1R	(3) 8 中央 2 - 0 清真学園 9
D	2 箱守 里南 5 - 4 柳田 彩奈 3	D	3 大島 利歌 - 3 根本 阿美 3	D	3 磯部 星那 - 1 姥貝 真菜 4
	3 島谷 優奈 高清水 葵 4		4 横山 優実 菊池 百恵 4		4 櫻井 亜美 坪井 紗矢 5
S1	4 永見 奏和 - 1 吉野 美優 1	S1	1 三保谷 直穂 4 - 5 仲居 凜菜 1	S1	1 藤原 由衣 - 0 佐藤 みこと 1
S2	5 石塚 瑛美莉 - 0 早瀬 あおい 2	S2	2 佐藤 萌々羽 - 0 藤田 実玖 2	S2	5 吉成 千優 2 - 1 島廻 夏輝 3
1R	(4) 10 牛久栄進 2 - 1 水戸三 11	1R	(5) 14 並木中等 2 - 0 土浦日大中等 15	1R	(6) 17 藤代 2 - 0 境 16
D	4 恵下田 莉奈 2 - 大塚 京 2	D	2 西塚 瑞希 - 1 五十嵐 椿 2	D	4 齋藤 涼乃 - 4 間中 芹菜 1
	5 木村 真咲 立原 悠理 3		5 南部 渚 仙頭 真桜 4		5 渡邊 琶月 青木 渚 5
S1	1 平邑 結衣 - 1 宮部 愛梨 1	S1	1 渡辺 陽子 - 1 渡部 結衣 1	S1	2 林 愛子 - 0 木村 珠理 2
S2	2 矢田 和香奈 - 5 大武 葵生 4	S2	3 長谷川 七菜 3 - 3 飛田 真里 3	S2	3 谷川 美香 4 - 2 滑川 愛莉 3
1R	(7) 21 多賀 2 - 0 水戸二 20	1R	(8) 22 佐和 2 - 1 下妻一 23		
D	3 丸山 優歌 3 - 2 田口 紗樹 4	D	3 大根田 咲希 - 1 二宮 綾香 2		
	4 磯貝 優希 西村 光央 5		4 有馬 琉花 江上 日菜 3		
S1	1 山中 美紀 - 1 笠原 百華 2	S1	1 中村 舞香 0 - 沼口 明香里 4		
S2	2 立山 萌菜 - 2 相澤 美佑 3	S2	2 本多 彩香里 - 0 岩岡 奈那 5		
2R	(1) 1 東洋大牛久 2 - 0 常総学院 2	2R	(2) 6 水戸桜ノ牧 2 - 1 竹園 5	2R	(3) 8 中央 2 - 1 茨城 7
D	4 手川 薫子 4 - 2 箱守 花南 1	D	3 菅野 愛花 1 - 大島 利歌 3	D	1 藤原 由衣 - 3 川戸 明枝 2
	5 芹澤 こころ 永見 奏和 4		4 加藤 菜緒 横山 優実 4		3 磯部 星那 中山 朱寧 3
S1	2 竹内 悠湊 - 0 島谷 優奈 3	S1	1 高野 真央 - 3 三保谷 直穂 1	S1	2 吉成 愛美 0 - 徳永 穂 1
S2	3 野口 留衣 - 4 石塚 瑛美莉 5	S2	2 永井 香帆 - 3 佐藤 萌々羽 2	S2	5 吉成 千優 - 1 丹 実紗葉 4
2R	(4) 12 茗溪学園 2 - 0 牛久栄進 10	2R	(5) 14 並木中等 2 - 1 土浦日大 13	2R	(6) 17 藤代 2 - 0 江戸川学園取手 18
D	2 田中 爽々 - 1 恵下田 莉奈 4	D	2 西塚 瑞希 - 3 糸賀 美空 2	D	4 齋藤 涼乃 - 3 辻 碧唯 4
	4 加藤 遥 木村 真咲 5		4 酒井 香綸 大坪 那都子 5		5 渡邊 琶月 坂恵 仁美 2
S1	1 梁 莉雅 3 - 3 平邑 結衣 1	S1	1 渡辺 陽子 - 4 土井 陽愛 1	S1	1 出原 由菜 2 - 5 寺井 美菜 1
S2	3 西谷 綾乃 - 2 矢田 和香奈 2	S2	3 長谷川 七菜 3 - 大谷 佳里奈 3	S2	2 林 愛子 - 0 飯塚 真理 3
2R	(7) 21 多賀 2 - 1 水海道一 19	2R	(8) 24 茨城キリスト 2 - 0 佐和 22		
D	3 丸山 優歌 - 4 齊藤 瑚子 1	D	4 大関 那菜 - 0 大根田 咲希 3		
	4 磯貝 優希 石塚 千華 5		5 成田 優月 有馬 琉花 4		
S1	1 山中 美紀 1 - 渡邊 梓希 2	S1	1 松本 陽玖 - 0 本多 彩香里 2		
S2	2 立山 萌菜 - 5 廣瀬 琉那 4	S2	2 森 七海 4 - 1 柴田 亜美 5		
QF	(1) 1 東洋大牛久 2 - 0 水戸桜ノ牧 6	QF	(2) 12 茗溪学園 2 - 0 中央 8	QF	(3) 17 藤代 2 - 1 並木中等 14
D	3 野口 留衣 - 0 菅野 愛花 3	D	2 田中 爽々 4 - 2 藤原 由衣 1	D	4 齋藤 涼乃 - 1 西塚 瑞希 2
	4 手川 薫子 加藤 菜緒 4		4 加藤 遥 磯部 星那 3		5 渡邊 琶月 酒井 香綸 4
S1	1 齋藤 咲希 5 - 0 高野 真央 1	S1	1 梁 莉雅 - 0 櫻井 亜美 4	S1	1 出原 由菜 0 - 渡辺 陽子 1
S2	2 竹内 悠湊 - 0 谷田部 羽菜 5	S2	3 西谷 綾乃 - 2 吉成 千優 5	S2	2 林 愛子 - 0 長谷川 七菜 3
QF	(4) 24 茨城キリスト 2 - 0 多賀 21	SF	(1) 1 東洋大牛久 2 - 0 茗溪学園 12	SF	(2) 24 茨城キリスト 2 - 0 藤代 17
D	4 大関 那菜 2 - 3 山中 美紀 1	D	4 手川 薫子 - 1 田中 爽々 2	D	4 大関 那菜 - 1 谷川 美香 3
	5 成田 優月 丸山 優歌 3		5 芹澤 こころ 加藤 遥 4		5 成田 優月 出原 由菜 1
S1	1 松本 陽玖 - 0 立山 萌菜 2	S1	1 齋藤 咲希 - 0 梁 莉雅 1	S1	1 松本 陽玖 - 1 林 愛子 2
S2	2 森 七海 - 1 岩淵 安純 5	S2	2 竹内 悠湊 3 - 2 西谷 綾乃 3	S2	2 森 七海 5 - 2 齋藤 涼乃 4
F	1 東洋大牛久 2 - 0 茨城キリスト 24				
D	4 手川 薫子 5 - 3 大関 那菜 4				
	5 芹澤 こころ 成田 優月 5				
S1	1 齋藤 咲希 - 4 松本 陽玖 1				
S2	2 竹内 悠湊 - 5 森 七海 2				

令和5年度全国高等学校総合体育大会テニス競技茨城県予選会

女子個人戦シングルス(総体出場:3名)

令和5年6月6日(火) 神栖海浜運動公園
決勝・3位決定戦 6月7日(水) ABCテニスアカデミー



準決勝・決勝・3位決定戦は 8 Games Pro-set で実施

シード

- 齋藤 (東牛)
- 竹内 (東牛)
- 松本 (茨キ)
- 野口 (東牛)
- 土井 (土日)
- 松岡 (東牛)
- 森 (茨キ)
- 鷺 (茨キ)

3位決定戦

- 16. 野口 (東牛) 98(9)
- 17. 松本 (茨キ)

5位決定戦

- 5. 手川 (東牛) 76(5)
- 9. 土井 (土日) 61
- 24. 松岡 (東牛) 62
- 28. 渡辺 (並木)

7位決定戦

- 9. 土井 (土日) 64
- 28. 渡辺 (並木)

全国総体出場者

- 1位 齋藤 咲希 (東牛)
- 2位 竹内 悠湊 (東牛)
- 3位 松本 陽玖 (茨キ)

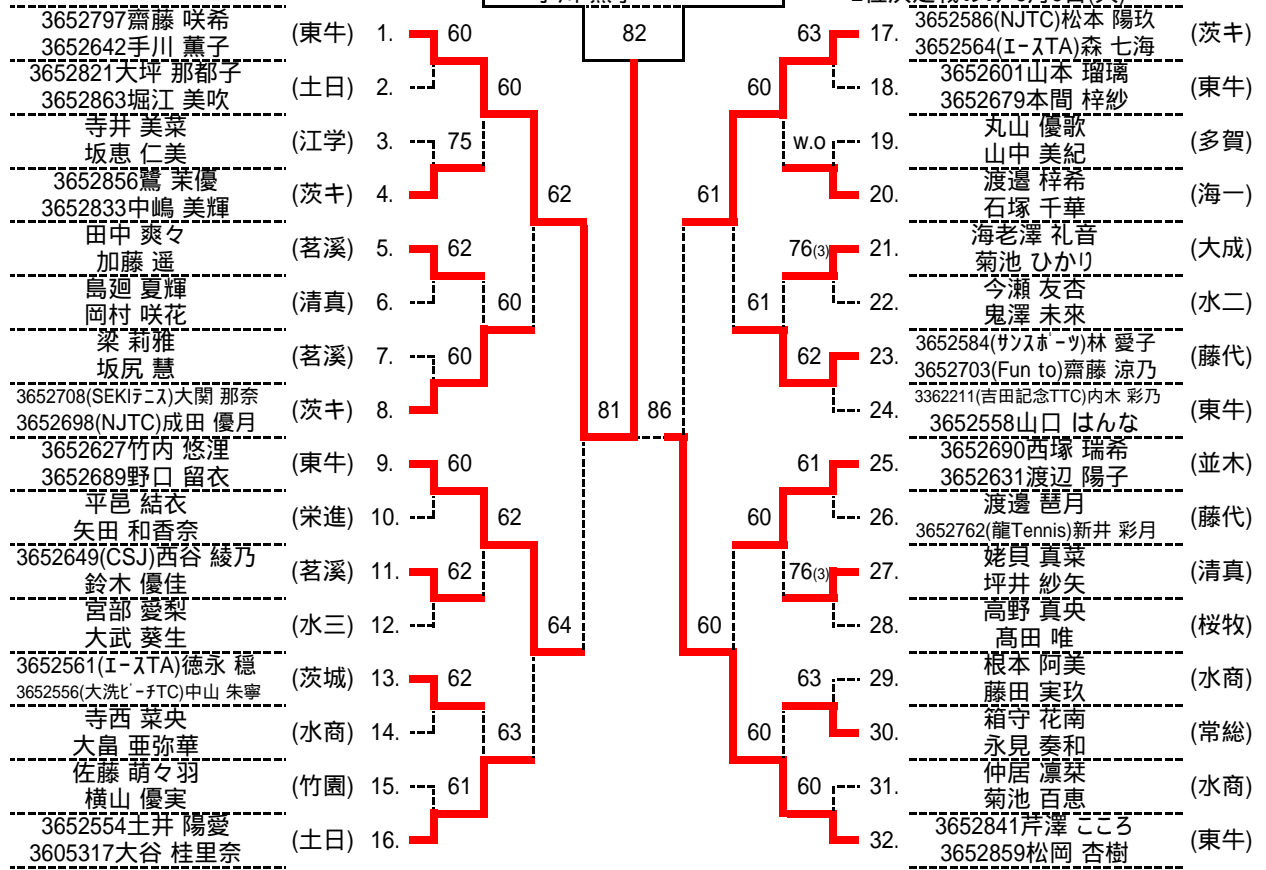
- 4位 野口 留衣 (東牛)
- 5位 手川 薫子 (東牛)
- 6位 松岡 杏樹 (東牛)
- 7位 土井 陽愛 (土日)
- 8位 渡辺 陽子 (並木)

令和5年度全国高等学校総合体育大会テニス競技茨城県予選会

女子個人戦ダブルス(総体出場:2組)

齋藤 咲希 (東牛)
手川 薫子

令和5年6月4日(日) 神栖海浜運動公園
2位決定戦のみ 6月6日(火) "



準決勝・決勝・3位決定戦・2位決定戦は 8 Games Pro-set で実施

シード

- 齋藤 手川 (東牛)
- 芹澤 松岡 (東牛)
- 松本 森 (茨キ)
- 土井 大谷 (土日)

3位決定戦

- 9. 竹内 野口 (東牛) 98(5)
- 17. 松本 森 (茨キ)

2位決定戦

- 9. 竹内 野口 (東牛) 98(10)
- 32. 芹澤 松岡 (東牛)

全国総体出場者

- 1位 齋藤 咲希 (東牛)
- 手川 薫子 (東牛)
- 2位 竹内 悠渾 (東牛)
- 野口 留衣 (東牛)
- 3位 芹澤 ころろ (東牛)
- 松岡 杏樹 (東牛)
- 4位 松本 陽玖 (茨キ)
- 森 七海 (茨キ)