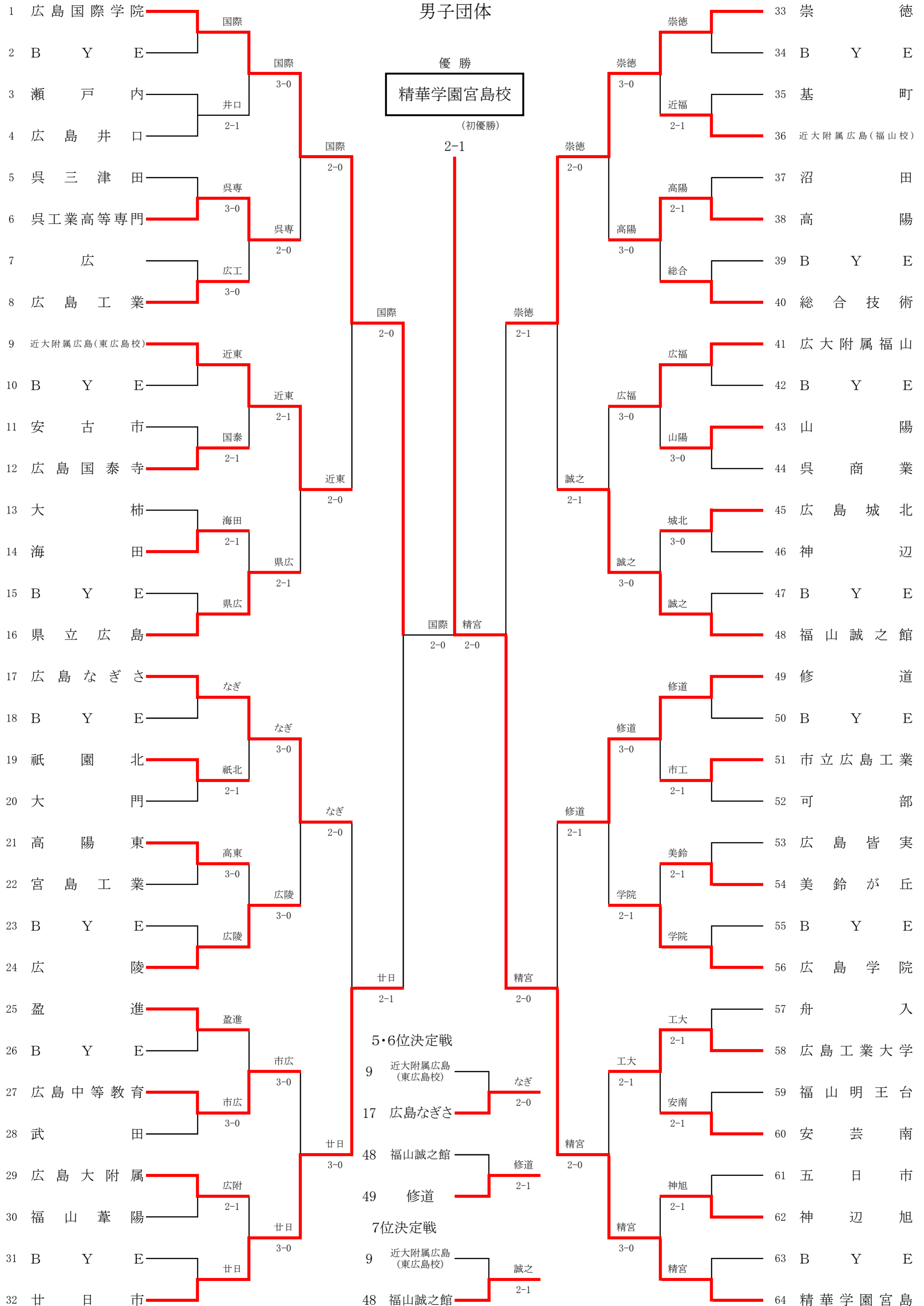


令和5年度 第76回 広島県高等学校総合体育大会テニス競技

兼 第80回 全国高等学校対抗テニス大会 兼 第63回 中国高等学校テニス選手権大会広島県代表

5月27日 No. 1~No. 16 ござかなくんスポーツパークびんごテニスコート  
No. 17~No. 64 やまみ三原運動公園テニスコート  
28日 No. 1~No. 64 ござかなくんスポーツパークびんごテニスコート

男子団体



優勝  
精華学園宮島校  
(初優勝)

- シード
- |                 |           |            |         |
|-----------------|-----------|------------|---------|
| 1. 広島国際学院       | 2. 精華学園宮島 | 3. 崇徳      | 4. 廿日市  |
| 5. 広島なぎさ        | 6. 福山誠之館  | 7. 修道      | 8. 県立広島 |
| 9. 近大附属広島(東広島校) | 10. 広島学院  | 11. 広大附属福山 | 12. 広陵  |



令和5年度 第76回 広島県高等学校総合体育大会テニス競技 男子

Table of tennis tournament results for men's singles. It is organized into rounds: 3回戦 (Round of 16), 4回戦(準々決勝) (Quarterfinals), and 5回戦(準決勝) (Semifinals). Each row represents a match, detailing the number of matches, round, match number, names of participants, their schools, and the final score (sets and games).

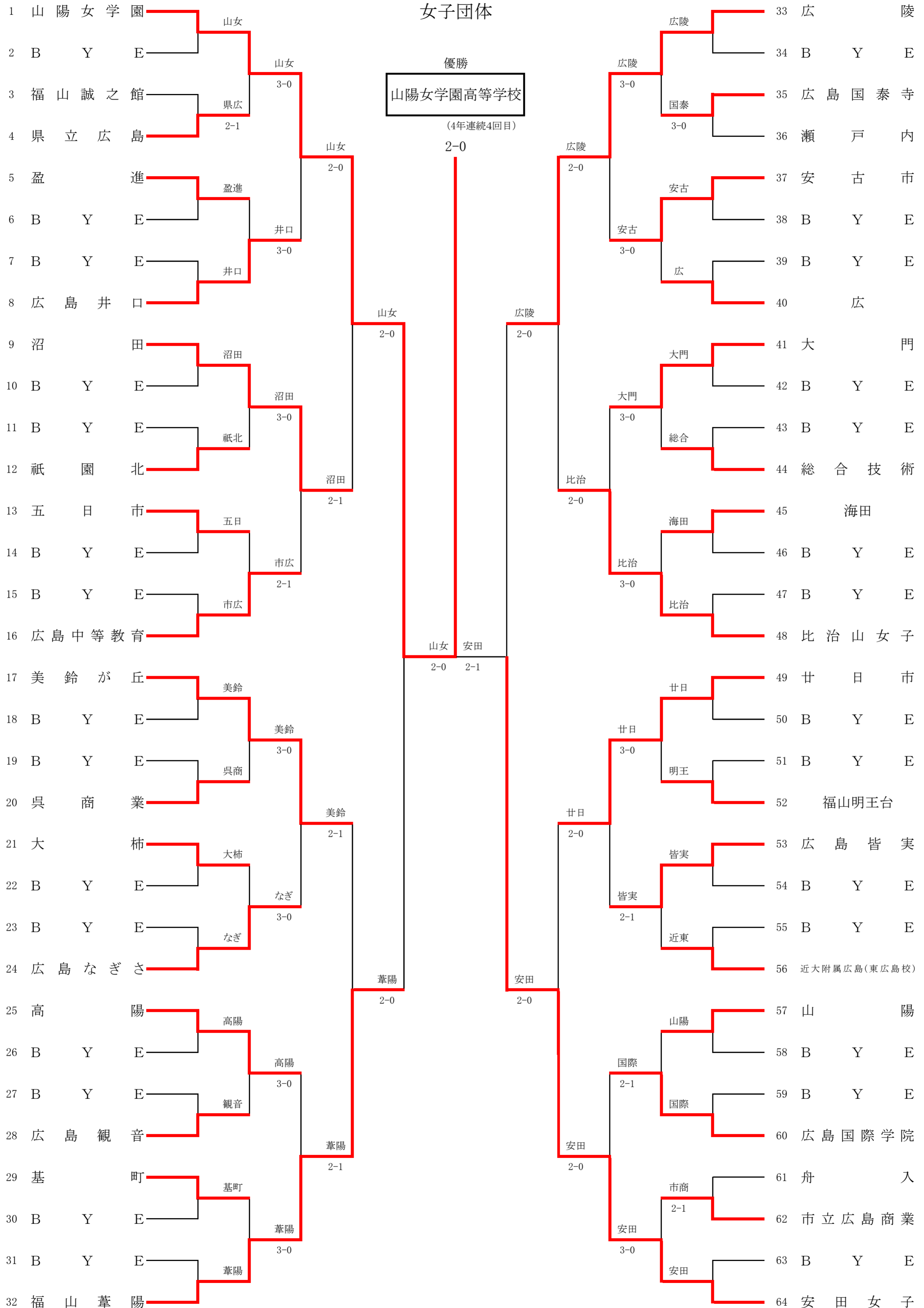
令和5年度 第76回 広島県高等学校総合体育大会テニス競技  
男子

6回戦(決勝)										5・6位決定戦																
No.	6001	1	広島国際学院		1	—	2	64	精華学園宮島		No.	7001	9	近大附属広島(東広島校)		0	—	2	17	広島なぎさ						
6 回戦	D	2	小林 翠	②	8	3	—	7	9	○	2	渡邊 咲玖	①	5・6位 決定戦	D	3	田辺 七聖	②	0	—	6	○	1	田中 達也	②	
		4	山根 新太	②							4	山崎 光	①			4	有働 賢之介	③					4	中本 涼雅	①	
1 試合	S1	1	酒井 和	③	○	8	—	5	○	1	大下 遥希	①	1	S1	1	松岡 洸希	③	2	—	6	○	2	藤山 一千翔	①		
		3	廣本 陽優	②								4			—	8	○					3	岩井 惺	①	2	弓井 柊二
5・6位決定戦										7位決定戦																
No.	7002	48	福山誠之館		1	—	2	49	修道		No.	8001	9	近大附属広島(東広島校)		1	—	2	48	福山誠之館						
5・6位 決定戦	D	2	江草 春樹	③	○	7	7	—	4	6	○	1	曾田 拓夢	③	7位 決定戦	D	3	田辺 七聖	②	1	—	6	○	2	江草 春樹	③
		3	広瀬 智章	②								4	三谷 咲仁	③			4	有働 賢之介	③					4	新井 諒太郎	③
2 試合	S1	1	広瀬 貴章	②	4	—	6	○	2	山本 輝	②	1	S1	1	松岡 洸希	③	2	—	6	○	1	広瀬 貴章	②			
		4	新井 諒太郎	③							0			—	6	○					3	澤井 颯来	③	2	弓井 柊二	②

令和5年度 第76回 広島県高等学校総合体育大会テニス競技  
 兼 第80回 全国高等学校対抗テニス大会 兼 第63回 中国高等学校テニス選手権大会広島県代表

5月28日、29日 ござかなくんスポーツパークびんごテニスコート

女子団体



令和5年度 第76回 広島県高等学校総合体育大会テニス競技  
女子

1回戦																					
No.	1002	3	福山誠之館		1	—	2	4	県立広島		No.	1018	35	広島国泰寺		3	—	0	36	瀬戸内	
1	回戦	D	3	近藤 果歩 ③	2	—	6	○	1	河内 楓 ③	1	回戦	D	2	橋本 舞 ③	6	—	1	○	3	山本 侑良 ③
		4	古川 陽菜 ③	4		玄道 咲衣 ②			3	鍋屋 日菜穂 ③	4		三浦 愛奈 ②								
1	試合	S1	1	石井 想良 ②	5	—	7	○	2	舩田 穂香 ③	2	試合	S1	1	宇高 沙藍 ③	6	—	1	○	1	佐々木 瑠香 ③
		S2	2	料治 陽希 ③		5			児玉 晴恵 ②	S2	4		矢八 杏菜 ②	5	ret		2			加藤 心 ③	
No.	1031	61	舟入		1	—	2	62	市立広島商業												
1	回戦	D	2	森田 美音 ③	3	—	6	○	1	津川 凜華 ③											
		3	木次井 秀真 ③	5		日野 心愛 ③															
3	試合	S1	1	山根 咲希 ③	6	—	1	○	3	沖野 佑姫 ③											
		S2	4	角 杏桜依 ②		4			藤原 ののか ③												
2回戦																					
No.	2001	1	山陽女学園		3	—	0	4	県立広島		No.	2002	5	盈進		0	—	3	8	広島井口	
2	回戦	D	3	井上 佳苗 ③	6	—	0	○	1	河内 楓 ③	2	回戦	D	3	山根 礼乃 ③	1	—	6	○	3	今城 桃杏 ②
		5	中岡 咲心 ③	2		舩田 穂香 ③			4	中田 望琴 ③	5		塚本 美羽 ③								
1	試合	S1	1	上野 梨咲 ②	6	—	0	○	4	玄道 咲衣 ②	2	試合	S1	1	平島 知紘 ③	0	—	6	○	1	益田 愛里 ②
		S2	4	井上 季子 ②		5			児玉 晴恵 ②	S2	2		松井 梨花 ③	2	青山 朱里 ②						
No.	2003	9	沼田		3	—	0	12	祇園北		No.	2004	13	五日市		1	—	2	16	広島中等教育	
2	回戦	D	3	有末 結愛 ③	6	—	0	○	4	平野 希依 ③	2	回戦	D	1	秋山 珠菜 ③	6	—	4	○	2	平賀 友彩 ②
		4	大川 結菜 ②	5		0			0	4	西村 奈々花 ③		5	前田 瑞生 ②							
3	試合	S1	1	高木 和 ①	6	—	1	○	1	山下 来望 ③	4	試合	S1	2	有江 望々花 ③	0	—	6	○	1	春貝地 佑奈 ②
		S2	2	濱安 紗江 ③		3			佐々木 琴羽 ③	S2	3		久幸 梨由 ③	3	山中 遥菜 ②						
No.	2005	17	美鈴が丘		3	—	0	20	呉商業		No.	2006	21	大柿		0	—	3	24	広島なぎさ	
2	回戦	D	3	平尾 志帆 ③	6	—	4	○	3	川迫 桃佳 ③	2	回戦	D	3	山本 梓 ②	1	—	6	○	2	廣瀬 友乃 ③
		5	林 南歩 ②	4		松下 愛実 ②			4	小林 柚葉 ②	5		久保 星花 ②								
5	試合	S1	1	坂田 綾子 ③	6	—	0	○	1	古澤 美紗 ②	6	試合	S1	1	竹内 心美 ③	1	—	6	○	1	金田 湖雪 ③
		S2	2	岡野 仁瑚 ②		5			草本 佳穂 ②	S2	2		小迫 姫奈 ③	4	松永 夢芽 ①						
No.	2007	25	高陽		3	—	0	28	広島観音		No.	2008	29	基町		0	—	3	32	福山葦陽	
2	回戦	D	2	矢野 真琴 ③	6	—	0	○	1	金子 美樹 ③	2	回戦	D	1	棚野 菜々里 ③	1	—	6	○	1	藤井 更紗 ③
		5	板岡 なな未 ③	2		太田 愛俐 ③			3	前原 百花 ③	2		大谷 姫月 ③								
7	試合	S1	1	渡邊 音羽 ②	6	—	2	○	3	山下 莉央 ②	8	試合	S1	2	上野 実桜 ②	4	—	6	○	3	中務 ひより ②
		S2	3	中野 花音 ②		4			副島 優 ②	S2	4		今田 亜彩 ③	4	山口 明里 ②						
No.	2009	33	広陵		3	—	0	35	広島国泰寺		No.	2010	37	安古市		3	—	0	40	広	
2	回戦	D	2	竹内 滯穂 ②	6	—	1	○	2	橋本 舞 ③	2	回戦	D	1	石田 彩楓 ③	6	—	0	○	2	村尾 綾茄 ③
		5	原田 陽菜 ③	3		鍋屋 日菜穂 ③			3	岡本 優希 ③	4		上神 千奈 ③								
9	試合	S1	1	村田 結愛 ③	6	—	2	○	1	宇高 沙藍 ③	10	試合	S1	2	馬久地 華依 ③	6	—	3	○	1	平尾 綾菜 ③
		S2	3	大槻 早菜 ②		4			矢八 杏菜 ②	S2	4		加藤 梨紗 ③	3	永田 花 ②						
No.	2011	41	大門		3	—	0	44	総合技術		No.	2012	45	海田		0	—	3	48	比治山女子	
2	回戦	D	3	藤井 明日菜 ②	7	—	5	○	3	大平 萌衣 ③	2	回戦	D	3	串田 玲奈 ③	4	—	6	○	1	山崎 りこ ③
		4	佐藤 莉乃 ②	4		嘉数 鈴音 ③			4	山本 真衣 ③	5		堀野 晴佳 ①								
11	試合	S1	1	栗原 綾 ②	7	—	5	○	1	福地 彩葉 ③	12	試合	S1	1	川久保 芽生 ③	3	—	6	○	2	菅 七菜実 ③
		S2	2	北村 優衣 ②		5			戸井 美穂 ③	S2	2		田村 千尋 ③	3	谷口 紗紀 ②						
No.	2013	49	廿日市		3	—	0	52	福山明王台		No.	2014	53	広島皆実		2	—	1	56	大附属広島(東広島市)	
2	回戦	D	3	木山 春香 ③	6	—	2	○	4	高橋 明日美 ③	2	回戦	D	4	花田 流莉 ③	6	—	2	○	2	佐崎 莉嘉 ③
		5	武内 杏樹 ③	5		早間 穂香 ③			5	古居 里彩 ③	3		三代 歩実 ③								
13	試合	S1	1	藤本 怜矢 ③	6	—	0	○	2	野宗 唯 ③	14	試合	S1	2	白本 優奈 ③	2	—	6	○	1	佐々木 彩純美 ③
		S2	2	折本 はな ②		3			坂本 彩実 ③	S2	3		山口 陽菜実 ③	4	向田 彩華 ②						
No.	2015	57	山陽		1	—	2	60	広島国際学院		No.	2016	62	市立広島商業		0	—	3	64	安田女子	
2	回戦	D	3	内田 柚花 ②	3	—	6	○	2	野村 咲奈 ③	2	回戦	D	1	津川 凜華 ③	2	—	6	○	1	日高 春奈 ③
		4	倉住 光 ①	4		里見 友依香 ②			4	藤原 ののか ③	4		北國 芽吹 ③								
15	試合	S1	1	平石 弥妃 ③	6	—	3	○	1	広川 心結 ③	16	試合	S1	3	沖野 佑姫 ③	0	—	6	○	3	濱本 弥 ③
		S2	2	松元 彩音 ②		5			樋藤 由菜 ②	S2	5		日野 心愛 ③	5	上杉 日奈詩 ③						

令和5年度 第76回 広島県高等学校総合体育大会テニス競技  
女子

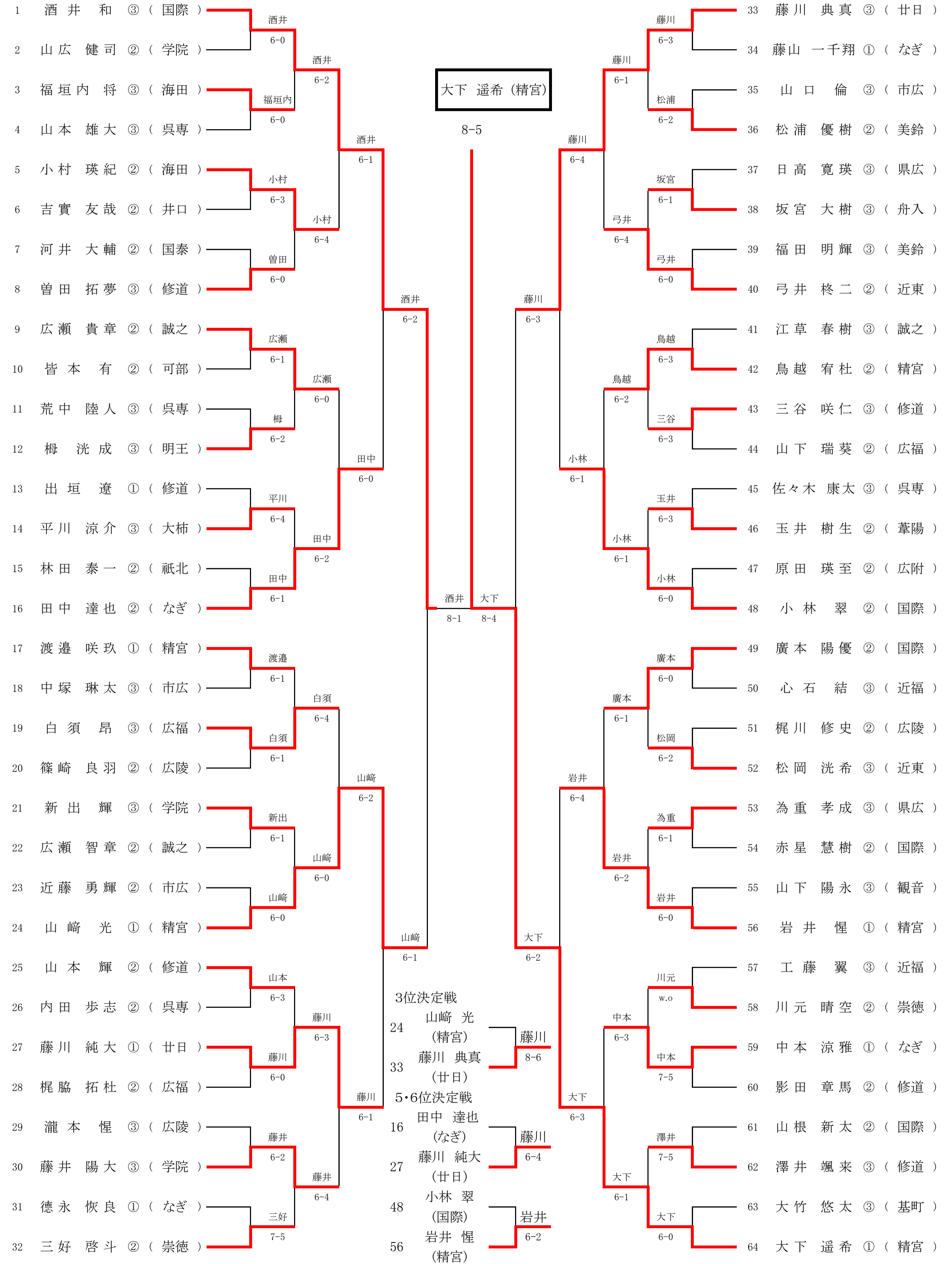
3回戦																													
No.	3001	1	山陽女学園				2	—	0	8	広島井口				No.	3002	9	沼田				2	—	1	16	広島中等教育			
3 回戦	D	3	井上 佳苗 ③	○	6	—	0			3	今城 桃杏 ②		3 回戦	D	3	有末 結愛 ③	○	6	—	1			2	平賀 友彩 ②					
		5	中岡 咲心 ③						5	塚本 美羽 ③		4			大川 結菜 ②						4	新田 彩詠 ②							
1 試合	S1	2	藤本 麻璃花 ③	○	6	—	1			1	益田 愛里 ②		2 試合	S1	1	高木 和 ①	○	5	—	7			1	春貝地 佑奈 ②					
		4	井上 季子 ②						2	青山 朱里 ②		2			濱安 紗江 ③	○	6	—	2			5	前田 瑞生 ②						
No.	3003	17	美鈴が丘				2	—	1	24	広島なぎさ				No.	3004	25	高陽				1	—	2	32	福山葦陽			
3 回戦	D	3	平尾 志帆 ③		2	—	6	○		1	金田 湖雪 ③		3 回戦	D	1	渡邊 音羽 ②	○	6	—	2			1	藤井 更紗 ③					
		5	林 南歩 ②						2	廣瀬 友乃 ③		3			中野 花音 ②						2	大谷 姫月 ③							
3 試合	S1	1	坂田 綾子 ③	○	6	—	0			3	若宮 華乃 ①		4 試合	S1	2	矢野 真琴 ③	○	0	—	6			3	中務 ひより ②					
		2	岡野 仁瑚 ②	○	6	—	4			4	松永 夢芽 ①				2	藤本 彩音 ③	○	0	—	6			4	山口 明里 ②					
No.	3005	33	広陵				2	—	0	37	安古市				No.	3006	41	大門				0	—	2	48	比治山女子			
3 回戦	D	3	大槻 早菜 ②	○	6	—	0			3	岡本 優希 ③		3 回戦	D	3	藤井 明日菜 ②		3	—	6	○		1	山崎 りこ ③					
		4	宮本 咲希 ②						4	加藤 梨紗 ③		4			佐藤 莉乃 ②						5	堀野 晴佳 ①							
5 試合	S1	1	村田 結愛 ③	○	6	—	0			1	石田 彩楓 ③		6 試合	S1	1	栗原 綾 ②	○	1	—	6			2	菅 七菜実 ③					
		2	竹内 滯穂 ②		4	—	1			2	馬久地 華依 ③				2	北村 優衣 ②	○	0	—	3			3	谷口 紗紀 ②					
No.	3007	49	廿日市				2	—	0	53	広島皆実				No.	3008	60	広島国際学院				0	—	2	64	安田女子			
3 回戦	D	3	木山 春香 ③		4	—	4			4	花田 流莉 ③		3 回戦	D	1	広川 心結 ③		0	—	6	○		1	日高 春奈 ③					
		4	川本 陽愛 ③						5	古居 里彩 ③		2			野村 咲奈 ③						4	北國 芽吹 ③							
7 試合	S1	1	藤本 怜矢 ③	○	5	—	ret 0			2	白本 優奈 ③		8 試合	S1	3	岡田 梨愛 ②	○	1	—	6			2	藤井 綾乃 ③					
		2	折本 はな ②	○	6	—	1			3	山口 陽菜実 ③				5	樋藤 由菜 ②							5	上杉 日奈詩 ③					
4回線(準々決勝)																													
No.	4001	1	山陽女学園				2	—	0	9	沼田				No.	4002	17	美鈴が丘				0	—	2	32	福山葦陽			
4 回戦	D	3	井上 佳苗 ③	○	6	—	0			3	有末 結愛 ③		4 回戦	D	3	平尾 志帆 ③		4	—	6	○		1	藤井 更紗 ③					
		5	中岡 咲心 ③						4	大川 結菜 ②		5			林 南歩 ②						2	大谷 姫月 ③							
1 試合	S1	1	上野 梨咲 ②	○	6	—	1			1	高木 和 ①		2 試合	S1	1	坂田 綾子 ③	○	2	—	6			3	中務 ひより ②					
		4	井上 季子 ②		0	—	0			2	濱安 紗江 ③				2	岡野 仁瑚 ②	○	0	—	4			4	山口 明里 ②					
No.	4003	33	広陵				2	—	0	48	比治山女子				No.	4004	49	廿日市				0	—	2	64	安田女子			
4 回戦	D	2	竹内 滯穂 ②	○	6	—	4			3	谷口 紗紀 ②		4 回戦	D	4	川本 陽愛 ③		0	—	6	○		1	日高 春奈 ③					
		3	大槻 早菜 ②						5	堀野 晴佳 ①		5			武内 杏樹 ③						2	藤井 綾乃 ③							
3 試合	S1	1	村田 結愛 ③	○	6	—	1			1	山崎 りこ ③		4 試合	S1	1	藤本 怜矢 ③	○	2	—	6			3	濱本 弥 ③					
		4	宮本 咲希 ②		2	—	1			2	菅 七菜実 ③				2	折本 はな ②	○	1	—	2			4	北國 芽吹 ③					
5回線(準決勝)																													
No.	5001	1	山陽女学園				2	—	0	32	福山葦陽				No.	5002	33	広陵				1	—	2	64	安田女子			
5 回戦	D	3	井上 佳苗 ③	○	6	—	0			1	藤井 更紗 ③		5 回戦	D	2	竹内 滯穂 ②		2	—	6	○		1	日高 春奈 ③					
		5	中岡 咲心 ③						2	大谷 姫月 ③		3			大槻 早菜 ②						4	北國 芽吹 ③							
1 試合	S1	2	藤本 麻璃花 ③	○	6	—	0			3	中務 ひより ②		2 試合	S1	1	村田 結愛 ③	○	6	—	4			2	藤井 綾乃 ③					
		4	井上 季子 ②						4	山口 明里 ②		4			宮本 咲希 ②	○	0	—	6			3	濱本 弥 ③						
6回戦(決勝)																													
No.	6001	1	山陽女学園				2	—	0	64	安田女子																		
6 回戦	D	3	井上 佳苗 ③	○	8	—	1			1	日高 春奈 ③		6 回戦	D	3	井上 佳苗 ③	○	8	—	1			1	日高 春奈 ③					
		5	中岡 咲心 ③						4	北國 芽吹 ③		5			中岡 咲心 ③						4	北國 芽吹 ③							
1 試合	S1	1	上野 梨咲 ②	○	8	—	0			2	藤井 綾乃 ③		1 試合	S1	1	上野 梨咲 ②	○	8	—	0			2	藤井 綾乃 ③					
		4	井上 季子 ②		6	—	2			3	濱本 弥 ③				4	井上 季子 ②		6	—	2			3	濱本 弥 ③					

令和5年度 第76回 広島県高等学校総合体育大会テニス競技

兼 第113回 全国高等学校テニス選手権大会 広島県予選 兼 第63回 中国高等学校テニス選手権大会 広島県予選

6月3日(土) 広島広域公園テニスコート  
6月4日(日) 広島広域公園テニスコート

個人の部 男子シングルス



シード 1. 酒井 和(国際) 2. 大下 遥希(精宮) 3. 藤川 典真(廿日) 4. 三好 啓斗(崇徳) 5. 渡邊 咲玖(精宮) 6. 小林 翠(国際)  
 7. 廣本 陽優(国際) 8~9. 田中 達也(なぎ) 8~9. 広瀬 貴章(誠之) 10. 岩井 惺(精宮) 11. 江草 春樹(誠之) 12. 山崎 光(精宮)  
 13. 山本 輝(修道) 14~15. 弓井 柊二(近東) 14~15. 工藤 翼(近福) 16. 曾田 拓夢(修道)



令和5年度 第76回 広島県高等学校総合体育大会テニス競技

兼 第113回 全国高等学校テニス選手権大会 広島県予選 兼 第63回 中国高等学校テニス選手権大会 広島県予選

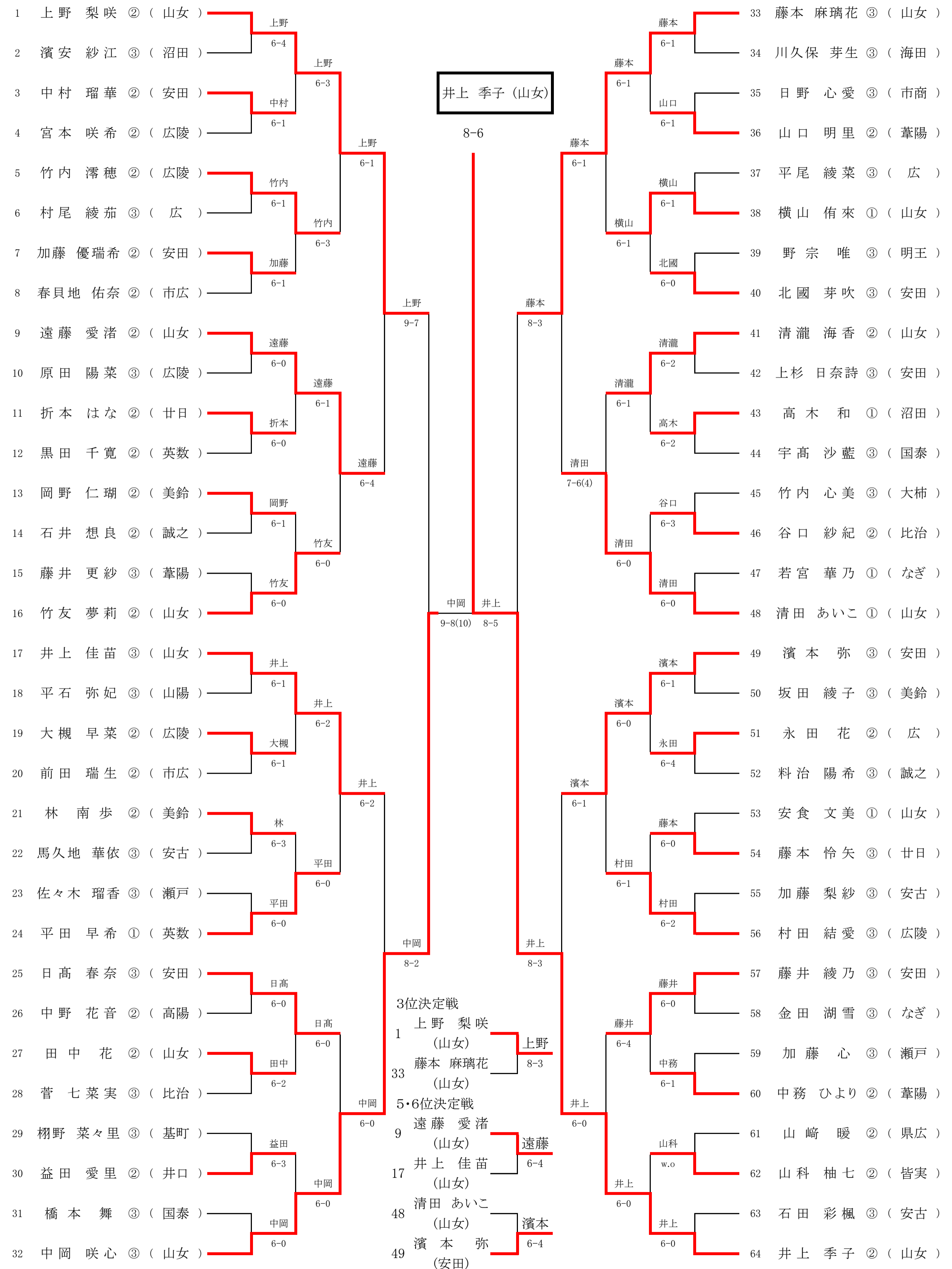
6月3日(土)

広島広域公園テニスコート

6月4日(日)

広島広域公園テニスコート

個人の部 女子シングルス



シード 1. 上野 梨咲(山女) 2. 井上 季子(山女) 3. 藤本 麻璃花(山女) 4. 中岡 咲心(山女) 5. 井上 佳苗(山女) 6. 清田 あいこ(山女)

7. 濱本 弥(安田) 8. 竹友 夢莉(山女) 9~10. 遠藤 愛渚(山女) 9~10. 村田 結愛(広陵) 11. 清瀧 海香(山女) 12. 平田 早希(英数)

13. 日高 春奈(安田) 14. 北國 芽吹(安田) 15~17. 藤井 綾乃(安田) 15~17. 春貝地 佑奈(市広) 15~17. 竹内 滯穂(広陵)

令和5年度 第76回 広島県高等学校総合体育大会テニス競技

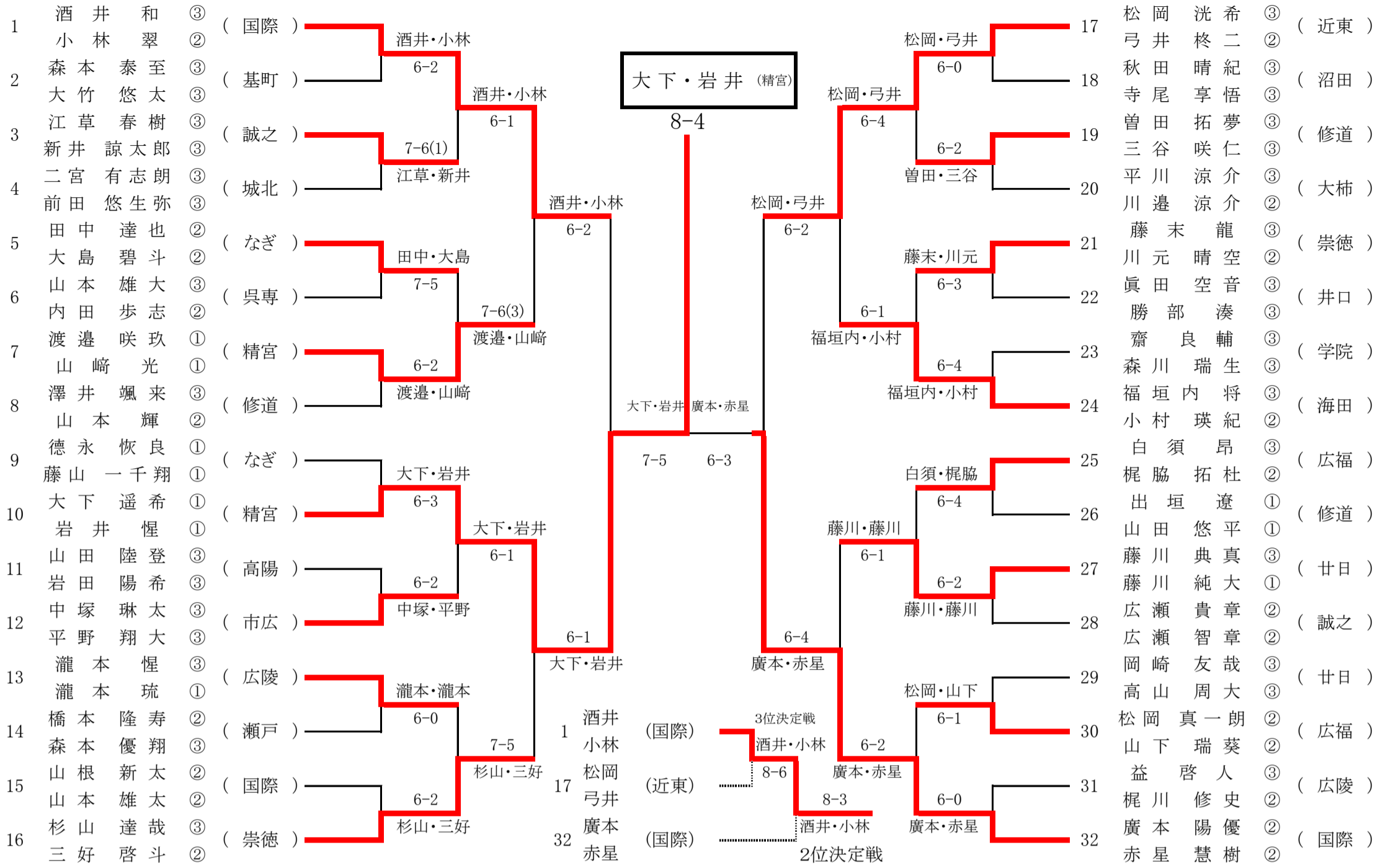
5月28日(日) びんご運動公園テニスコート

兼 第113回 全国高等学校テニス選手権大会 広島県予選 兼 第63回 中国高等学校テニス選手権大会 広島県予選

6月3日(土) 広島広域公園テニスコート

個人の部 男子ダブルス

6月4日(日) 広島広域公園テニスコート



シード 1. 酒井 和・小林 翠(国際) 2. 廣本 陽優・赤星 慧樹(国際) 3. 松岡 洸希・弓井 柊二(近東) 4. 杉山 達哉・三好 啓斗(崇徳) 5. 徳永 恢良・藤山 一千翔(なぎ) 6. 福垣内 将・小村 瑛紀(海田) 7. 白須 昂・梶脇 拓杜(広福) 8~10. 田中 達也・大島 碧斗(なぎ) 8~10. 澤井 颯来・山本 輝(修道) 8~10. 広瀬 貴章・広瀬 智章(誠之)

令和5年度 第76回 広島県高等学校総合体育大会テニス競技

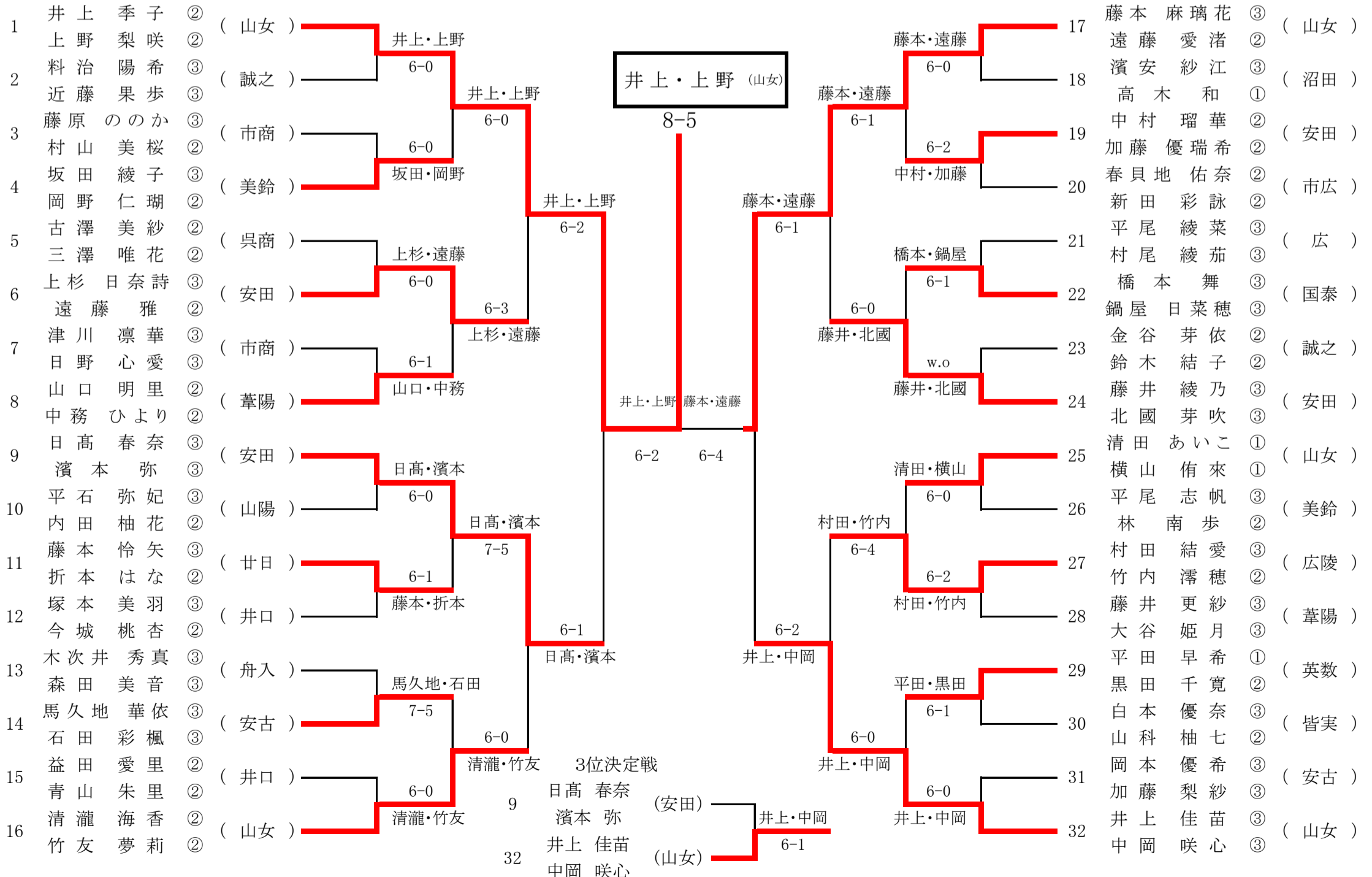
5月28日(日) びんご運動公園テニスコート

兼 第113回 全国高等学校テニス選手権大会 広島県予選 兼 第63回 中国高等学校テニス選手権大会 広島県予選

6月3日(土) 広島広域公園テニスコート

個人の部 女子ダブルス

6月4日(日) 広島広域公園テニスコート



シード 1. 井上 季子・上野 梨咲(山女) 2. 井上 佳苗・中岡 咲心(山女) 3. 藤本 麻璃花・遠藤 愛渚(山女) 4. 清瀧 海香・竹友 夢莉(山女) 5. 日高 春奈・濱本 弥(安田) 6. 藤井 綾乃・北國 芽吹(安田) 7. 清田 あいこ・横山 侑来(山女) 8. 山口 明里・中務 ひより(葦陽)