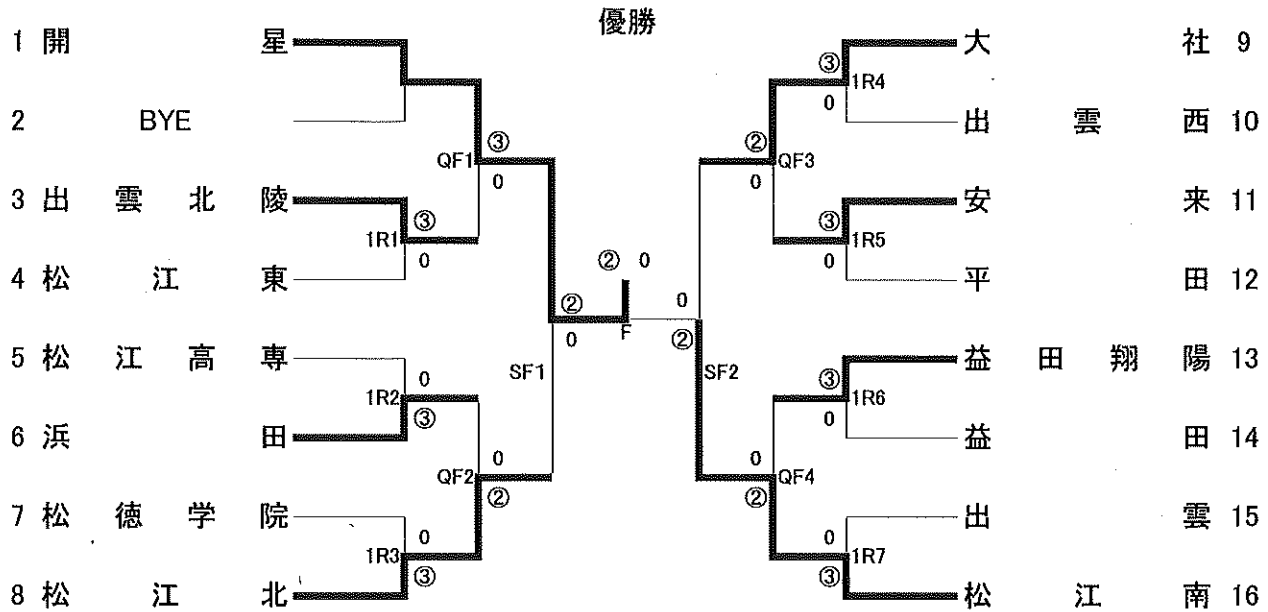


団体の部 男子

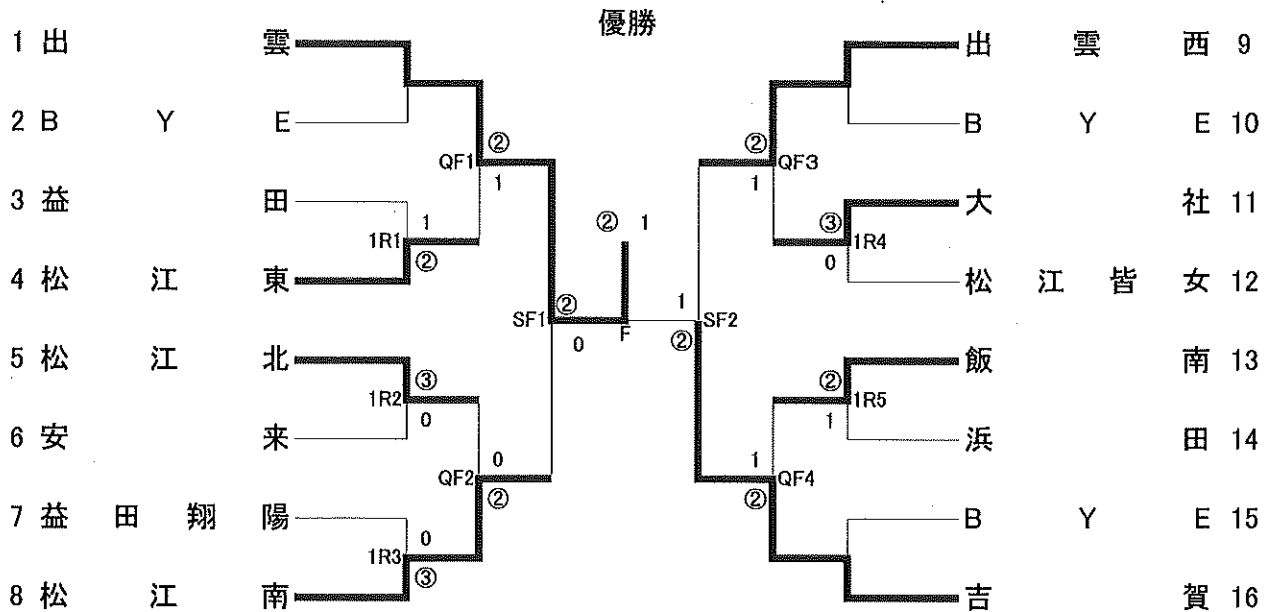


1 R 1				
3	出雲北陵	③ - 0	4	松江東
D1	嘉本・土江	⑥ - 4	D1	上山・長崎
S1	石川	⑥ - 0	S1	來海
S2	柳楽	⑥ - 4	S2	富田
1 R 2				
5	松江高専	0 - ③	6	浜田
D1	高橋・田崎	2 - ⑥	D1	石川・地主
S1	河井	0 - ⑥	S1	久佐
S2	小新	2 - ⑥	S2	井森
1 R 3				
7	松徳学院	0 - ③	8	松江北
D1	大野・錦織	0 - ⑥	D1	田代・青山
S1	鈴木	0 - ⑥	S1	勝部篤
S2	伊原	0 - ⑥	S2	勝部遙
1 R 4				
9	大社	③ - 0	10	出雲西
D1	小村・森	⑥ - 0	D1	吉岡・内田
S1	倉塚	⑦ - 5	S1	勝部
S2	松本	⑥ - 1	S2	江田
1 R 5				
11	安来	③ - 0	12	平田
D1	高橋・石田	⑥ - 3	D1	福田・目次
S1	山本響	⑥ - 0	S1	高橋
S2	山本瑛	⑥ - 0	S2	飯塚
1 R 6				
13	益田翔陽	③ - 0	14	益田
D1	上田・松前	⑥ - 1	D1	河野元・小笠
S1	田邊	⑥ - 3	S1	河野俐
S2	水津	⑥ - 4	S2	鶴頭

1 R 7				
15	出雲	0 - ③	16	松江南
D1	福田・大畑	5 - ⑦	D1	吉村・小櫻
S1	伊藤	1 - ⑥	S1	中井
S2	奥野	0 - ⑥	S2	池淵
Q F 1				
1	開星	③ - 0	3	出雲北陵
D1	中田・廣友	⑥ - 0	D1	石川・土江
S1	角	⑥ - 0	S1	嘉本
S2	木村	⑥ - 0	S2	三島
Q F 2				
6	浜田	0 - ②	8	松江北
D1	石川・地主	4 - ⑥	D1	田代・青山
S1	久佐	3 - ⑥	S1	勝部篤
S2	井森	1 打切 4	S2	勝部遙
Q F 3				
9	大社	② - 0	11	安来
D1	小村・森	⑥ - 4	D1	高橋・石田
S1	倉塚	⑥ - 4	S1	山本響
S2	松本	2 打切 2	S2	山本瑛
Q F 4				
13	益田翔陽	0 - ②	16	松江南
D1	松前・水津	1 - ⑥	D1	吉村・野波
S1	上田	4 - ⑥	S1	中井
S2	田邊	0 打切 1	S2	池淵
3位決定戦				
D1		-	D1	
S1		-	S1	
S2		-	S2	

S F 1				
1	開星	② - 0	8	松江北
D1	松浦・中田	⑥ - 1	D1	田代・金谷
S1	角	⑥ - 0	S1	勝部篤
S2	木村	5 打切 1	S2	勝部遙
S F 2				
9	大社	0 - ②	16	松江南
D1	小村・森	0 - ⑥	D1	中井・吉村
S1	倉塚	3 打切 5	S1	池淵
S2	松本	4 - ⑥	S2	小櫻
F				
1	開星	② - 0	16	松江南
D1	松浦・中田	⑧ - 2	D1	吉村・小櫻
S1	角	⑧ - 1	S1	中井
S2	木村	7 打切 2	S2	池淵
3位決定戦				
D1		-	D1	
S1		-	S1	
S2		-	S2	

団体の部 女子



1 R 1			
3	益田	1 - ②	4 松江東
D1	柳井・佐々岡	⑦ - 5	D1 長野・景山
S1	小河	4 - ⑥	S1 岩田
S2	中島	2 - ⑥	S2 江角
1 R 2			
5	松江北	③ - 0	6 安来
D1	林・布廣	⑥ - 1	D1 江角・村上心
S1	清田	⑦ - 5	S1 細木
S2	今岡	⑥ - 1	S2 松本
1 R 3			
7	益田翔陽	0 - ③	8 松江南
D1	田村・澤井	3 - ⑥	D1 伊藤・中島
S1	柳井	0 - ⑥	S1 陶山
S2	加良	0 - ⑥	S2 丹波
1 R 4			
11	大社	③ - 0	12 松江皆女
D1	須田・兼本	⑥ - 1	D1 野津・原
S1	岩谷	⑦ - ⑥ ⁽⁸⁾	S1 石山
S2	栗栖	⑦ - ⑥ ⁽³⁾	S2 塩野
1 R 5			
13	飯南	② - 1	14 浜田
D1	安部・上田	⑥ - 0	D1 山根・原
S1	片地	0 - ⑥	S1 森山
S2	森山	⑥ - 0	S2 岡本

Q F 1			
1	出雲	② - 1	4 松江東
D1	森山・打田	3 - ⑥	D1 江角・長野
S1	浦野	⑥ - 3	S1 岩田
S2	池淵	⑥ - 0	S2 山田
Q F 2			
5	松江北	0 - 2	8 松江南
D1	林・布廣	5 - ⑦	D1 丹波・伊藤
S1	清田	4 - ⑥	S1 陶山
S2	今岡	打切	S2 中島
Q F 3			
9	出雲西	② - 1	11 大社
D1	伊藤・矢野	0 - ⑥	D1 須田・兼本
S1	影山里	⑥ - 3	S1 岩谷
S2	影山う	⑥ - 0	S2 栗栖
Q F 4			
13	飯南	1 - ②	16 吉賀
D1	安部・上田	⑥ - 1	D1 正木・貝賀
S1	石川	0 - ⑥	S1 加藤
S2	森山	4 - ⑥	S2 岩本

S F 1			
1	出雲	② - 0	8 松江南
D1	森山・打田	打切	D1 伊藤・中島
S1	浦野	⑥ - 2	S1 陶山
S2	池淵	⑥ - 2	S2 丹波
S F 2			
9	出雲西	1 - ②	16 吉賀
D1	影山里・矢野	⑥ - 0	D1 正木・貝賀
S1	三原	0 - ⑥	S1 加藤
S2	影山う	3 - ⑥	S2 岩本
F			
1	出雲	② - 1	16 吉賀
D1	浦野・池淵	⑧ - 3	D1 岩本・正木
S1	森山	0 - ⑧	S1 加藤
S2	打田	⑧ - 0	S2 貝賀
3位決定戦			
		-	
D1		-	D1
S1		-	S1
S2		-	S2

個人の部 男子シングルス

1	角 陽 太 (開 星・3年)	6	0
2	吉岡 優 芽 (出雲西・1年)	6	0
3	清井 晃 成 (松江北・2年)	7	0
4	小笠 太陽 (益 田・3年)	5	6
5	井森 圭 祐 (浜 田・3年)	3	6
6	伊藤 佑 真 (出 雲・3年)	6	0
7	福田 珀 人 (平 田・2年)	2	1
8	岩田 壮 威 (松江南・2年)	2	6
9	土江 裕 貴 (出雲北陵・3年)	6	3
10	中村 苾太郎 (大 社・3年)	1	6
11	中井 智 風 (松江南・1年)	6	1
12	杉原 亮 太 (開 星・1年)	0	5
13	細田 柊太朗 (安 来・2年)	6	7
14	山崎 蒼 生 (益 田・3年)	2	1
15	大國 成 登 (松江北・1年)	1	6
16	山本 光 稀朗 (松徳学院・3年)	1	6
17	田邊 幸 哉 (益田翔陽・3年)	6	2
18	森 快 斗 (大 社・3年)	4	6
19	野波 佳 聖 (松江南・3年)	3	6
20	勝部 篤 輝 (松江北・2年)	6	6
21	久佐 巧 己 (浜 田・3年)	6	0
22	小村 悠 人 (大 社・3年)	0	6
23	原 颯 太 (平 田・2年)	0	1
24	水津 健 二 (益田翔陽・3年)	6	1
25	勝部 晴 (出雲西・3年)	6	4
26	嘉本 健 太 (出雲北陵・3年)	4	6
27	鶴頭 作太郎 (益 田・3年)	6	6
28	尾形 風 眞 (開 星・1年)	4	1
29	踏江 至 隆 (松江南・2年)	0	6
30	勝部 遙 斗 (松江北・1年)	6	3
31	池淵 有 人 (松江南・2年)	6	6
32	横田 智 紀 (安 来・2年)	0	6
33	米田 有 希 (大 社・3年)	6	1
34	目次 凜太郎 (平 田・3年)	2	7
35	河野 削 空 (益 田・3年)	6	1
36	上山 陽 太 (松江東・3年)	6	6
37	田畑 太 暉 (松江北・3年)	6	1
38	福田 知 徳 (出 雲・3年)	3	0
39	石原 裕 太 (松徳学院・3年)	0	6
40	木村 優 生 (開 星・1年)	6	6

41	中田 龍 汰郎 (開 星・1年)	6	0
42	田代 経 (松江北・2年)	6	0
43	宇都宮 翔 (松江南・2年)	7	0
44	河野 元 乘 (益 田・3年)	4	5
45	後藤 友 太 (大 社・3年)	6	6
46	來海 智 哉 (松江東・3年)	6	1
47	三谷 希 一 (安 来・2年)	0	5
48	伊辻 好 輝 (出 雲・3年)	1	7
49	野津 龍之介 (開 星・2年)	2	6
50	上田 祐 也 (益田翔陽・3年)	6	6
51	小櫻 央 雅 (松江南・1年)	7	0
52	山本 瑛 月 (安 来・1年)	5	6
53	ケンジ ラパス (開 星・2年)	1	6
54	テ イ ダ (益 田・3年)	6	2
55	城市 託 郎 (益 田・3年)	6	0
56	小田島 直輝 (大 田・2年)	0	6
57	小新 大 地 (松江高専・2年)	3	6
58	脇 祥 太 (浜 田・3年)	6	7
59	有 田 徹 (松江北・3年)	1	6
60	飯塚 莉 央 (平 田・2年)	0	6
61	倉塚 陸 (大 社・2年)	6	6
62	石川 泰 丞 (出雲北陵・3年)	6	0
63	田村 慶 太 (益田翔陽・3年)	0	6
64	境 優 歩 (松江北・3年)	1	6
65	黒川 泰 治 (松江南・1年)	2	6
66	内田 優 眞 (開 星・2年)	6	4
67	山本 響 也 (安 来・2年)	5	7
68	田原 拓 人 (益 田・3年)	6	2
69	大野 海 人 (大 社・3年)	2	6
70	糸川 幸 利 (松徳学院・3年)	0	6
71	廣友 奏 太 (開 星・1年)	0	6
72	吉村 拓 海 (松江南・1年)	6	0
73	江田 有 輝 (出雲西・2年)	6	0
74	松本 匡 平 (大 社・3年)	6	1
75	若林 希 空 (安 来・2年)	1	6
76	高橋 宏 輔 (平 田・3年)	1	6
77	園山 幹 太 (松江南・2年)	3	6
78	藤井 悠 仁 (松江北・3年)	6	1
79	岩本 天 那 (益 田・2年)	0	6
80	大畑 柊 翔 (出 雲・3年)	0	6
	松浦 諄 成 (開 星・3年)	6	6

男子シングルス代表決定リーグ
(8ゲームズプロセット)

	A 角陽太 (開星・3年)	B 木村優生 (開星・1年)	C 中田龍太郎 (開星・1年)	D 松浦諄成 (開星・3年)	勝	負	得ゲーム率	得ゲーム数	順位
A 角陽太 (開星・3年)		⑧-0	⑧-3	⑧-3	3	0			1
B 木村優生 (開星・1年)	0-8		6-8	8(3)-9	0	3			4
C 中田龍太郎 (開星・1年)	3-8	⑧-6		2-8	1	2			3
D 松浦諄成 (開星・3年)	3-8	⑨-8(3)	⑧-2		2	1			2

対戦順序 1 A-B C-D
 2 A-C B-D
 3 A-D B-C

順位決定方法

- 1 勝率の高い方を上位とする
- 2 同勝率者が複数になった場合
 - ① 同勝率者の互いの対戦結果の勝者を上位とする
 - ② 上記①で決まらない場合は下記3を適用する
- 3 ① 取得ゲーム率の高い方を上位とする
 - ② 取得ゲーム数の多い方を上位とする

個人の部 男子ダブルス

1	角 陽 太 (開 星・3年)	松 浦 諄 (開 星・3年)	6	中 田 龍 汰 郎 生 (開 星・1年)	木 村 優 生 (開 星・1年)	21
2	齋 藤 颯 希 (益田翔陽・3年)	田 邊 幸 哉 (益田翔陽・3年)	0	藤 森 本 廣 陸 零 (松江東・3年)	森 廣 陸 零 (松江東・3年)	22
3	小 村 悠 人 (大 社・3年)	後 藤 友 太 (大 社・3年)	6	大 福 健 太 希 (大 社・3年)	鎌 田 一 希 (大 社・3年)	23
4	前 田 優 介 (平 田・2年)	原 優 斗 (平 田・2年)	0	池 淵 有 人 (松江南・2年)	中 井 智 風 (松江南・1年)	24
5	山 本 響 也 月 (安 来・2年)	山 本 瑛 (安 来・1年)	5	高 橋 大 貴 丞 (松江高専・2年)	河 井 大 涼 (松江高専・2年)	25
6	藤 下 朝 陽 (益 田・3年)	河 上 耕 陽 (益 田・2年)	4	後 藤 良 輔 人 (平 田・2年)	福 田 珀 (平 田・2年)	26
7	野 津 龍 之 介 (開 星・2年)	杉 原 亮 太 (開 星・1年)	6	勝 部 晴 輝 (出雲西・3年)	江 田 有 輝 (出雲西・2年)	27
8	嘉 本 健 太 地 (出雲北陵・3年)	柳 楽 大 地 (出雲北陵・2年)	3	福 田 知 徳 翔 (出 雲・3年)	大 畑 終 翔 (出 雲・3年)	28
9	境 優 步 来 (松江北・3年)	松 尾 俊 来 (松江北・3年)	1	小 川 慶 悟 郎 (大 社・3年)	中 村 芯 太 郎 (大 社・3年)	29
10	松 本 匡 平 陸 (大 社・3年)	倉 塚 陸 (大 社・2年)	6	金 谷 碧 輝 (松江北・3年)	勝 部 篤 (松江北・2年)	30
11	吉 村 拓 海 治 (松江南・1年)	黒 川 泰 治 (松江南・1年)	6	廣 友 奏 太 眞 (開 星・1年)	尾 形 風 眞 (開 星・1年)	31
12	大 野 瑞 祈 真 (大 社・3年)	福 田 稜 真 (大 社・3年)	1	浅 田 颯 大 斗 (大 社・3年)	森 快 斗 (大 社・3年)	32
13	内 田 優 真 (開 星・2年)	ケンジ ラバ ス テ イ (開 星・2年)	6	田 畑 太 暉 広 (松江北・3年)	石 橋 太 暉 広 (松江北・3年)	33
14	富 田 晃 洋 飛 (益田翔陽・3年)	白 上 風 飛 (益田翔陽・2年)	1	大 庭 憲 成 佑 (益 田・2年)	根 原 宗 佑 (益 田・2年)	34
15	伊 藤 佑 真 太 (出 雲・3年)	奥 野 亮 太 (出 雲・2年)	6(4)	上 田 祐 也 平 (益田翔陽・3年)	松 前 洋 平 (益田翔陽・3年)	35
16	富 田 悟 生 裕 (松江東・3年)	長 崎 壮 裕 (松江東・3年)	6	熊 谷 奈 旺 快 (松徳学院・3年)	伊 原 旺 快 (松徳学院・3年)	36
17	藤 井 悠 仁 徹 (松江北・3年)	有 田 徹 (松江北・3年)	4	石 飛 宗 太 郎 斗 (大 社・3年)	福 田 悠 斗 (大 社・3年)	37
18	岡 本 幸 樹 也 (益 田・2年)	宮 藤 宥 也 (益 田・2年)	2	野 波 佳 聖 (松江南・3年)	小 櫻 央 雅 (松江南・1年)	38
19	石 本 健 太 汰 (大 社・3年)	高 橋 玄 汰 (大 社・3年)	0	地 主 尊 (浜 田・2年)	高 田 健 吾 (浜 田・2年)	39
20	久 佐 巧 己 美 (浜 田・3年)	石 川 拓 美 (浜 田・2年)	6	石 川 泰 丞 貴 (出雲北陵・3年)	土 江 裕 貴 (出雲北陵・3年)	40

優勝

3位決定戦

個人の部 女子シングルス

<p>1 加藤 那菜 (吉 賀・1年) 6</p> <p>2 宇越 萌香 (大 社・2年) 0</p> <p>3 長見 優花 (浜 田・2年) 0</p> <p>4 森 山 愛 (出 雲・3年) 6</p> <p>5 柳井 悠七 (益田翔陽・2年) 3</p> <p>6 中 島 凜 (松江南・1年) 6</p> <p>7 佐々岡 凜 (益 田・3年) 0</p> <p>8 岩田 京華 (松江東・3年) 1</p> <p>9 須田 優奈 (大 社・1年) 6</p> <p>10 原 心 花 (浜 田・2年) 0</p> <p>11 森山 智望 (飯 南・3年) 6</p> <p>12 伊藤 瑠那 (松江皆女・2年) 0</p> <p>13 伊藤 香澄 (出雲西・3年) 1</p> <p>14 江角 楓香 (松江東・3年) 6</p> <p>15 布廣 真悠 (松江北・3年) 1</p> <p>16 上山 夕貴 (開 星・2年) 6</p> <p>17 陶山 結生 (松江南・2年) 6</p> <p>18 栗栖 柚果 (大 社・2年) 0</p> <p>19 野津 遥香 (松江皆女・2年) 6</p> <p>20 三谷 綾菜 (出 雲・2年) 2</p> <p>21 山田 愛優美 (松江東・2年) 5</p> <p>22 村上 真優 (安 来・1年) 7</p> <p>23 岡本 七海 (浜 田・3年) 0</p> <p>24 小河 真緒 (益 田・2年) 6</p> <p>25 石山 紗緒 (松江皆女・3年) 5</p> <p>26 正木 歩乃圭 (吉 賀・1年) 7</p> <p>27 片地 ことの (飯 南・3年) 6</p> <p>28 丸山 恵実 (松徳学院・3年) 0</p> <p>29 伊藤 有多 (松江南・2年) 0</p> <p>30 兼本 ひかり (大 社・2年) 6</p> <p>31 杉原 実乃里 (出 雲・2年) 0</p> <p>32 影山 里桜 (出雲西・3年) 6</p>	<p>池淵 綾華 (出 雲・3年) 33 6</p> <p>梅谷 未菜 (浜 田・2年) 34 1</p> <p>景山 結 (松江東・1年) 35 0</p> <p>今岡 紗希 (松江北・2年) 36 6</p> <p>日野坪 明希 (出雲北陵・3年) 37 6</p> <p>林 愛 結 (開 星・2年) 38 0</p> <p>原 一 花 (松江皆女・2年) 39 1</p> <p>丹波 陽菜 (松江南・2年) 40 6</p> <p>森山 優那 (浜 田・2年) 41 6</p> <p>花田 夏希 (大 社・3年) 42 2</p> <p>須藤 一葉 (松江皆女・2年) 43 0</p> <p>石川 結彩 (飯 南・3年) 44 6</p> <p>柳井 咲人 (益 田・3年) 45 3</p> <p>金本 小春 (出 雲・3年) 46 2</p> <p>矢野 姫穂 (出雲西・3年) 47 6</p> <p>岩本 理沙 (吉 賀・1年) 48 1</p> <p>清田 千遥 (松江北・3年) 49 6</p> <p>山藤 妃那 (浜 田・2年) 50 1</p> <p>立石 優菜 (松江南・2年) 51 6</p> <p>岩谷 亜美 (大 社・3年) 52 2</p> <p>塩野 愛実 (松江皆女・3年) 53 6</p> <p>打田 七星 (出 雲・3年) 54 2</p> <p>加良 弥沙喜 (益田翔陽・2年) 55 3</p> <p>細木 滯 (安 来・1年) 56 0</p> <p>安部 千桜 (飯 南・3年) 57 6</p> <p>影山 うた (出雲西・1年) 58 1</p> <p>青木 瑠那 (大 社・2年) 59 0</p> <p>藤野 梨緒 (隠岐水・2年) 60 6</p> <p>山根 柚葉 (浜 田・3年) 61 2</p> <p>長野 莉奈 (松江東・2年) 62 1</p> <p>渡邊 遥佳 (松江皆女・2年) 63 0</p> <p>浦野 仁美 (出 雲・3年) 64 6</p>
--	---

女子シングルス代表決定リーグ
(8ゲームズプロセット)

	A 加藤那菜 (吉賀・1年)	B 影山里桜 (出雲西・3年)	C 池淵綾華 (出雲・3年)	D 浦野仁美 (出雲・3年)	勝	負	得ゲーム率	得ゲーム数	順位
A 加藤那菜 (吉賀・1年)		⑧-2	⑧-2	⑧-0	3	0			1
B 影山里桜 (出雲西・3年)	2-8		3-8	2-8	0	3			4
C 池淵綾華 (出雲・3年)	2-8	⑧-3		6-8	1	2			3
D 浦野仁美 (出雲・3年)	0-8	⑧-2	⑧-6		2	1			2

対戦順序

- 1 A-B C-D
2 A-C B-D
3 A-D B-C

順位決定方法

- 1 勝率の高い方を上位とする
2 同勝率者が複数になった場合
① 同勝率者の互いの対戦結果の勝者を上位とする
② 上記①で決まらない場合は下記3を適用する
3 ① 取得ゲーム率の高い方を上位とする
② 取得ゲーム数の多い方を上位とする

個人の部 女子ダブルス

順位	選手名	所属	学年	対戦相手	所属	学年	結果
1	浦野 仁美 池淵 綾華	(出雲)	3年	正木 歩乃圭 岩本 理沙	(吉賀)	1年	6-0
2	原岡 心花 本七海	(浜田)	2年	藤原 日和 目次 未侑	(大社)	3年	2-6
3	柳井 悠七 加良 弥沙	(益田翔陽)	2年	佐々岡 凜人 柳井 咲	(益田)	3年	1-6
4	片地 ことの 森山 智望	(飯南)	3年	日野坪 明希 長子 七海	(出雲北陵)	3年	0-6
5	陶山 結生 丹波 陽菜	(松江南)	2年	長川 優花 見本 優月	(浜田)	2年	6-0
6	伊藤 香澄 石飛 結菜	(出雲西)	3年	丸山 惠実 古井 奈	(松徳学院)	3年	0-2
7	清田 千遥 林 夏花	(松江北)	3年	金本 小春 三谷 綾	(出雲)	3年	6-0
8	野津 遥香 原 一花	(松江皆女)	2年	塩野 愛実 石山 紗緒	(松江皆女)	3年	3-0
9	森山 愛星 打田 七	(出雲)	3年	岩田 京華 江角 楓	(松江東)	3年	6-1
10	細原 木澤 田美咲	(安来)	1年	須藤 一葉 伊藤 瑠那	(松江皆女)	2年	3-1
11	三原 心彩 影山 うた	(出雲西)	2年	須田 優奈 曾我 柚巴	(大社)	3年	6-3
12	岩谷 亜美 花田 夏希	(大社)	3年	安部 千桜 上田 詩乃	(飯南)	3年	6-4
13	藤野 梨緒 渡邊 八雲	(隠岐水)	2年	上山 夕貴 林 愛結	(開星)	2年	7-0
14	長野 莉奈 山田 愛優美	(松江東)	2年	片寄 真優 杉原 美ノ里	(出雲)	2年	6(4)-0
15	渡邊 遥佳 勝部 佳綾	(松江皆女)	2年	伊藤 有夏 西村 幸	(松江南)	2年	0-6
16	森山 優那 山根 柚葉	(浜田)	2年	影山 里桜 矢野 穂	(出雲西)	3年	6-6
3位決定戦							
16	森山 優那 山根 柚葉	(浜田)	2年	影山 里桜 矢野 穂	(出雲西)	3年	3-6

優勝