

2018年(平成30年)  
インターハイ出場決定  
2022 四国総体

<個人>

男子シングルス	
崎山 耀登(1)	(東山)
吉川 湊亮(3)	(同志社国際)
笹倉 大喜(3)	(京都外大西)

男子ダブルス	
篠田 晃希(2)	(東山)
山門 祐輝(3)	

女子シングルス	
畠 凜花(2)	(同志社国際)
藤田 佳乃(2)	(同志社国際)
江馬 心美(1)	(京都外大西)

女子ダブルス	
藤田 佳乃(2)	(同志社国際)
畠 凜花(2)	
川口 日菜紗(3)	(京都外大西)
繁益 春音(3)	
奥村 歩の美(2)	(京都外大西)
彌榮 優月(2)	

<団体>

男 子
東山高等学校
女 子
同志社国際高等学校

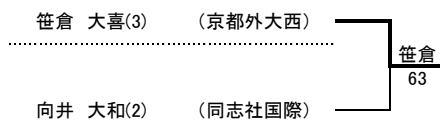
令和4年度 全国高等学校総合体育大会京都府予選  
第二次府内予選  
男子シングルス

順位	選手名	所属	ラウンド	対戦相手	スコア	ラウンド	対戦相手	スコア	順位
1	吉川 漱亮(3)	(同志社国際)	①			川崎	川崎 涼介(3)	(同志社)	33
2	BYE					64	今西 珀人(1)	(京都外大西)	34
3	上岡 春太(1)	(東山)		上岡	62	川崎	石川 航平(3)	(同志社国際)	35
4	小阪田 昂(3)	(京都外大西)		N.S.		64	内門 陽太郎(2)	(京都外大西)	36
5	木原 大樹(2)	(東山)		木原	64	亥野	森野辺 雄大(1)	(京都共栄)	37
6	小畑 智瑛(1)	(京都両洋)		63	井久保	麻野	麻野 十斗(1)	(京都共栄)	38
7	橋本 倅太郎(3)	(南陽)		井久保	64	60	亥野 颯人(2)	(京都外大西)	39
8	井久保 公太(3)	(東山)	⑬~⑯	62		63	⑬~⑯ 中元 飛龍(3)	(京都両洋)	40
9	山門 祐輝(3)	(東山)	⑨~⑫		吉川	60	⑨~⑫ 崎山 耀登(1)	(東山)	41
10	杉本 陸(1)	(同志社国際)		杉本	60	崎山	大守 誠(3)	(京都外大西)	42
11	高瀬 和成(3)	(立命館宇治)		63		61	宗像 晃佑(3)	(立命館宇治)	43
12	中小路 宗晃(3)	(立命館宇治)		高瀬	61	60	岡野 蓮(3)	(南陽)	44
13	金子 智樹(2)	(城南菱創)		62		76(5)	高瀬 太成(1)	(立命館宇治)	45
14	丸岡 大悟(3)	(立命館宇治)		丸岡	63	崎山	山崎 純之介(3)	(京都外大西)	46
15	村瀬 元気(3)	(同志社)		60		76(8)	山崎 純之介(3)	(京都外大西)	46
16	森川 大樹(3)	(同志社国際)	⑤~⑧	森川	64	今井	山形 渚(1)	(東山)	47
17	笹倉 大喜(3)	(京都外大西)	⑤~⑧	60	吉川	75	⑤~⑧ 今井 汰育(3)	(東山)	48
18	杉本 裕基(2)	(京都外大西)		笹倉	75	崎山	75		
19	市村 拓斗(3)	(紫野)		61		向井	⑤~⑧ 向井 大和(2)	(同志社国際)	49
20	福住 真芽(2)	(京都両洋)		福住	63	向井	石川 圭吾(3)	(京都両洋)	50
21	奥村 柊吾(3)	(京都両洋)		61		64	山内 颯介(2)	(立命館宇治)	51
22	仁部 颯人(3)	(紫野)		奥村	64	高田	高田 浩太郎(2)	(同志社国際)	52
23	眞屋 広大(3)	(同志社)		76(5)		75	河口 達哉(3)	(京都外大西)	53
24	青戸 大志(3)	(東山)	⑨~⑫	青戸	63	中山	中山 蓮人(1)	(東山)	54
25	竹歳 真也(2)	(京都外大西)	⑬~⑯	64	笹倉	63	西田 信一郎(3)	(向陽)	55
26	堀 陽親(3)	(東山)		東	64	田崎	⑨~⑫ 田崎 空(2)	(京都外大西)	56
27	東 泰地(1)	(東山)		75		61	⑬~⑯ 額田 賢和(1)	(東山)	57
28	五十嵐 真桜(2)	(東山)		63		61	楠瀬 裕月(3)	(京都両洋)	58
29	岩田 昊空(1)	(東山)		岩田	64	濱田	山口 凌(3)	(京都両洋)	59
30	南 以乃瀬(2)	(京都両洋)		76(5)		64	濱田 和寿(2)	(菟道)	60
31	中上 聖大郎(3)	(同志社国際)		篠田	62	友成	岩田 真成(2)	(京都外大西)	61
32	篠田 晃希(2)	(東山)	③~④	63	友成	61	左野 将太郎(3)	(大谷)	62
						63	BYE		63
							② 友成 悠生(2)	(東山)	64

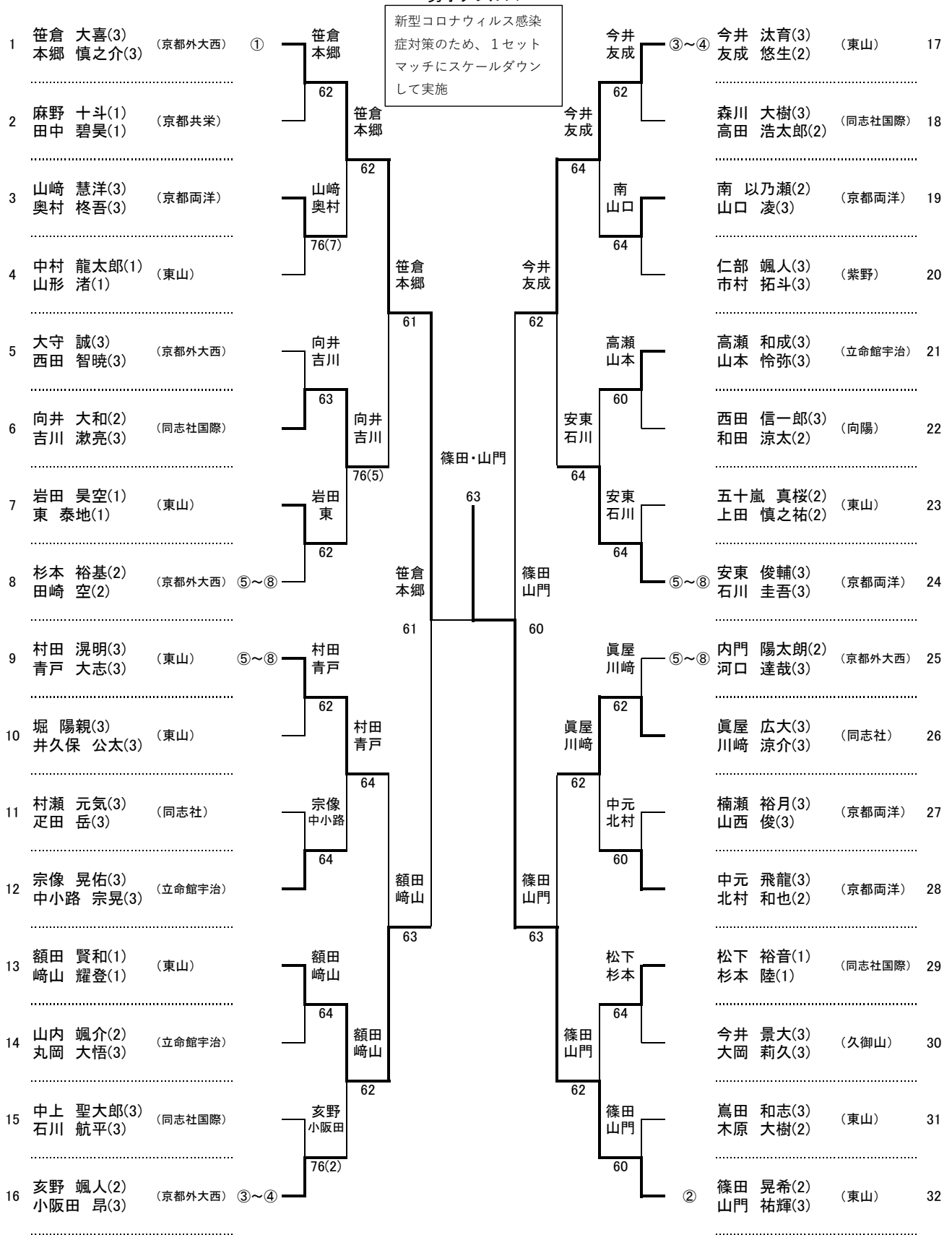
新型コロナウイルス感染症  
対策のため、1セット  
マッチにスケールダウン  
して実施

シード選手		
1	吉川 湫亮(3)	(同志社国際)
2	友成 悠生(2)	(東山)
3	篠田 晃希(2)	(東山)
4	川崎 涼介(3)	(同志社)
5	笹倉 大喜(3)	(京都外大西)
6	森川 大樹(3)	(同志社国際)
7	向井 大和(2)	(同志社国際)
8	今井 汰育(3)	(東山)
9	山門 祐輝(3)	(東山)
10	崎山 耀登(1)	(東山)
11	青戸 大志(3)	(東山)
12	田崎 空(2)	(京都外大西)
13	中元 飛龍(3)	(京都両洋)
14	竹歳 真也(2)	(京都外大西)
15	谷口 健人(3)	(南陽)
16	額田 賢和(1)	(東山)
ダイレクトイン選手		
D	井久保 公太(3)	(東山)
D	山内 颯介(2)	(立命館宇治)
D	石川 圭吾(3)	(京都両洋)
D	石川 航平(3)	(同志社国際)
D	鳶田 和志(3)	(東山)
D	木原 大樹(2)	(東山)
D	丸岡 大悟(3)	(立命館宇治)
D	高瀬 和成(3)	(立命館宇治)

3位決定戦



令和4年度全国高等学校総合体育大会京都府予選  
第二次府内予選  
男子ダブルス



シード選手		
1	篠倉 太嘉(3) 本郷 慎之介(3)	(京都外大西)
2	篠田 晃希(2) 山門 祐輝(3)	(東山)
3	今井 汰育(3) 友成 悠生(2)	(東山)
4	亥野 颯人(2) 小阪田 昂(3)	(京都外大西)
5	内門 陽太郎(2) 河口 達哉(3)	(京都外大西)
6	杉本 裕基(2) 田崎 空(2)	(京都外大西)
7	安東 俊輔(3) 石川 圭吾(3)	(京都両洋)
8	村田 滉明(3) 青戸 大志(3)	(東山)
ダイレクトイン選手		
D	山崎 慧洋(3) 奥村 柊吾(3)	(京都両洋)
D	眞屋 広太(3) 川崎 涼介(3)	(同志社)
D	額田 賢和(1) 崎山 耀登(1)	(東山)
D	鳶田 和志(3) 木原 大樹(2)	(東山)

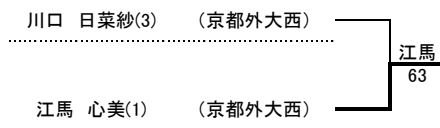
令和4年度 全国高等学校総合体育大会京都府予選  
第二次府内予選  
女子シングルス

順位	選手名(所属)	スコア	対戦相手	スコア	選手名(所属)	スコア
1	川口 日菜紗(3) (京都外大西)	60	川口	64	大塚 梢夏(2) (京都外大西)	33
2	笠井 ひなた(3) (北稜)	61	山田	63	大井 あかり(3) (平安女学院)	34
3	山田 寧音(2) (京都外大西)	61	山田	64	大村 望友(1) (京都外大西)	35
4	淵本 美玖(2) (洛西)	60	市川	62	吉田 葵(3) (同志社女子)	36
5	市川 綾乃(2) (同志社国際)	60	市川	63	西山 心彩(2) (同志社女子)	37
6	猪田 茉花(2) (同志社)	62	鳥羽	64	川那辺 結月(3) (京都両洋)	38
7	磯山 藍花(3) (京都両洋)	62	鳥羽	62	川口 智香(1) (京都外大西)	39
8	鳥羽 ひより(2) (京都外大西)	62	鳥羽	76(5)	藤本 萌七未(3) (山城)	40
9	清水 爽香(3) (京都両洋)	61	清水	61	杉本 南実(3) (京都外大西)	41
10	斉藤 那和(3) (京都共栄)	61	清水	N.S.	松山 典加(3) (京都外大西)	42
11	山本 美衣奈(3) (城南菱創)	64	徳永	61	古川 優希(3) (京都橘)	43
12	徳永 莉乃(2) (京都外大西)	64	徳永	64	藤本 彩実叶(1) (山城)	44
13	永井 千優(3) (山城)	62	森村	62	吉崎 風華(2) (京都両洋)	45
14	森村 瑠菜(2) (同志社)	62	森村	62	山本 実怜(2) (同志社女子)	46
15	吹上 奈緒(3) (同志社女子)	75	繁益	60	師田 有琳(1) (立命館宇治)	47
16	繁益 春音(3) (京都外大西)	60	繁益	61	江馬 心美(1) (京都外大西)	48
17	新井 愛梨(2) (同志社国際)	60	新井	60	奥村 歩の美(2) (京都外大西)	49
18	寺石 侑加(1) (京都外大西)	60	新井	60	市田 悠夏(2) (同志社女子)	50
19	川野 真凜(1) (同志社国際)	60	川野	62	重野 成南(2) (京都両洋)	51
20	藤岡 香綸(3) (同志社国際)	60	川野	60	太田 陽菜香(2) (城南菱創)	52
21	本間 涼帆(3) (山城)	61	本間	63	野々村 さやか(2) (京都両洋)	53
22	伊藤 りり(3) (平安女学院)	64	藤井	60	佐藤 瑚々(3) (城南菱創)	54
23	住谷 ちひろ(1) (京都両洋)	64	藤井	64	松井 葵(3) (西京)	55
24	藤井 玲奈(3) (同志社国際)	60	藤井	60	彌榮 優月(2) (京都外大西)	56
25	市川 愛(2) (京都外大西)	76(2)	市川	62	南郷 結美(3) (同志社女子)	57
26	額田 真和(3) (立命館)	75	市川	60	馬場崎 真央(3) (久御山)	58
27	石原 舞(2) (同志社)	64	石原	64	田中 奈々(2) (京都両洋)	59
28	志岐 実千伽(2) (京都両洋)	61	石原	64	上岡 小春(1) (京都外大西)	60
29	山田 奈々(2) (洛北)	76(3)	杉本	62	加来 陽香(3) (洛北)	61
30	杉本 華琉(2) (立命館宇治)	60	杉本	75	岩田 優那(3) (洛西)	62
31	浅井 美佑(3) (京都両洋)	63	除	60	大槻 芽衣(2) (山城)	63
32	除 凜花(2) (同志社国際)	63	除	60	藤田 佳乃(2) (同志社国際)	64

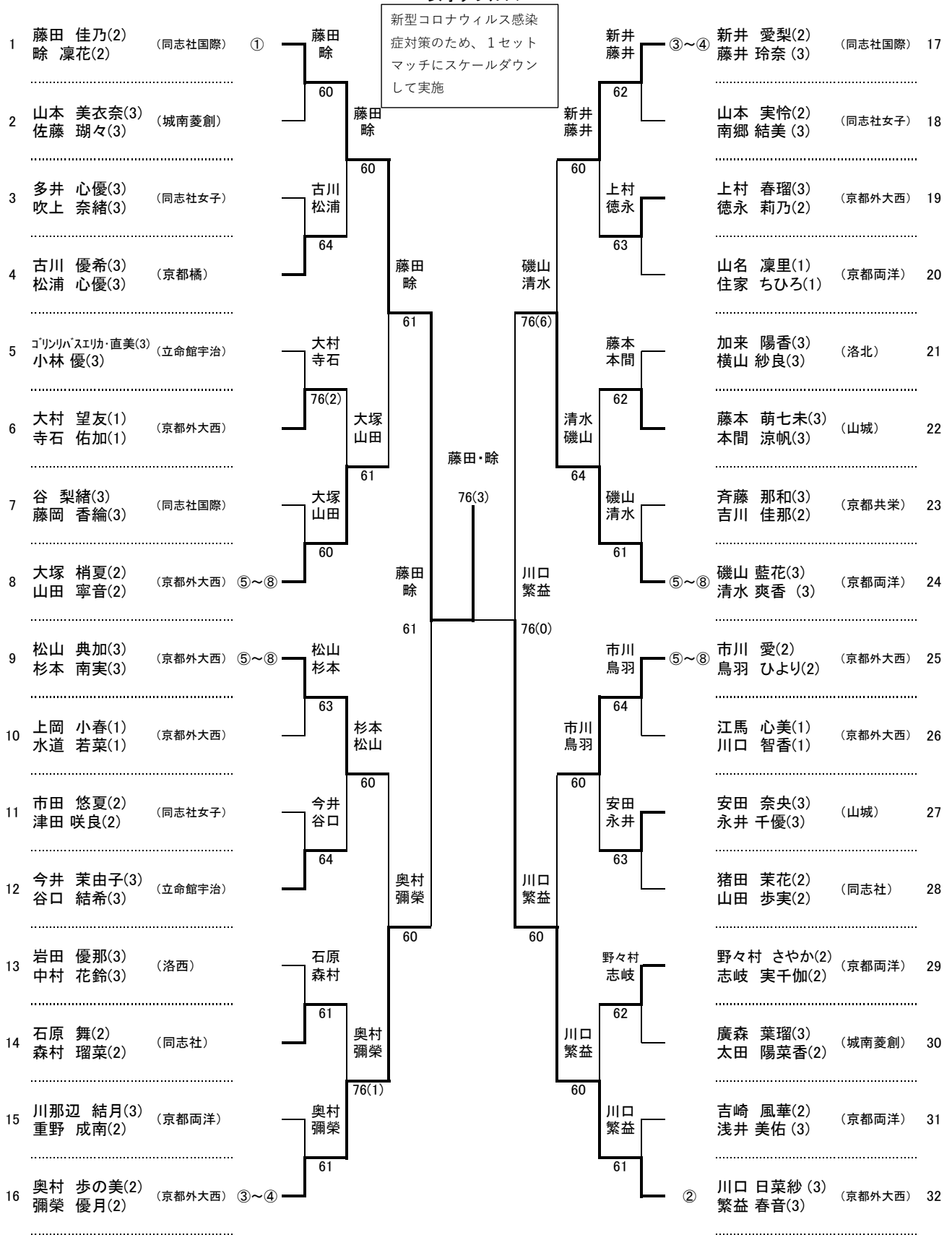
新型コロナウイルス感染症対策のため、1セットマッチにスケールダウンして実施

シード選手		
1	川口 日菜紗(3)	(京都外大西)
2	藤田 佳乃(2)	(同志社国際)
3	畠 凜花(2)	(同志社国際)
4	大塚 梢夏(2)	(京都外大西)
5	繁益 春音(3)	(京都外大西)
6	奥村 歩の美(2)	(京都外大西)
7	江馬 心美(1)	(京都外大西)
8	新井 愛梨(2)	(同志社国際)
9	彌榮 優月(2)	(京都外大西)
10	杉本 南実(3)	(京都外大西)
11	清水 爽香(3)	(京都両洋)
12	藤井 玲奈(3)	(同志社国際)
13	鳥羽 ひより(2)	(京都外大西)
14	藤本 萌七未(3)	(山城)
15	南郷 結美(3)	(同志社女子)
16	市川 愛(2)	(京都外大西)
ダイレクトイン選手		
D	松山 典加(3)	(京都外大西)
D	市川 綾乃(2)	(同志社国際)
D	額田 真和(3)	(立命館)
D	川口 智香(1)	(京都外大西)
D	森村 瑠菜(2)	(同志社)
D	吉崎 風華(2)	(京都両洋)
D	磯山 藍花(3)	(京都両洋)

3位決定戦



令和4年度全国高等学校総合体育大会京都府予選  
第二次府内予選  
女子ダブルス





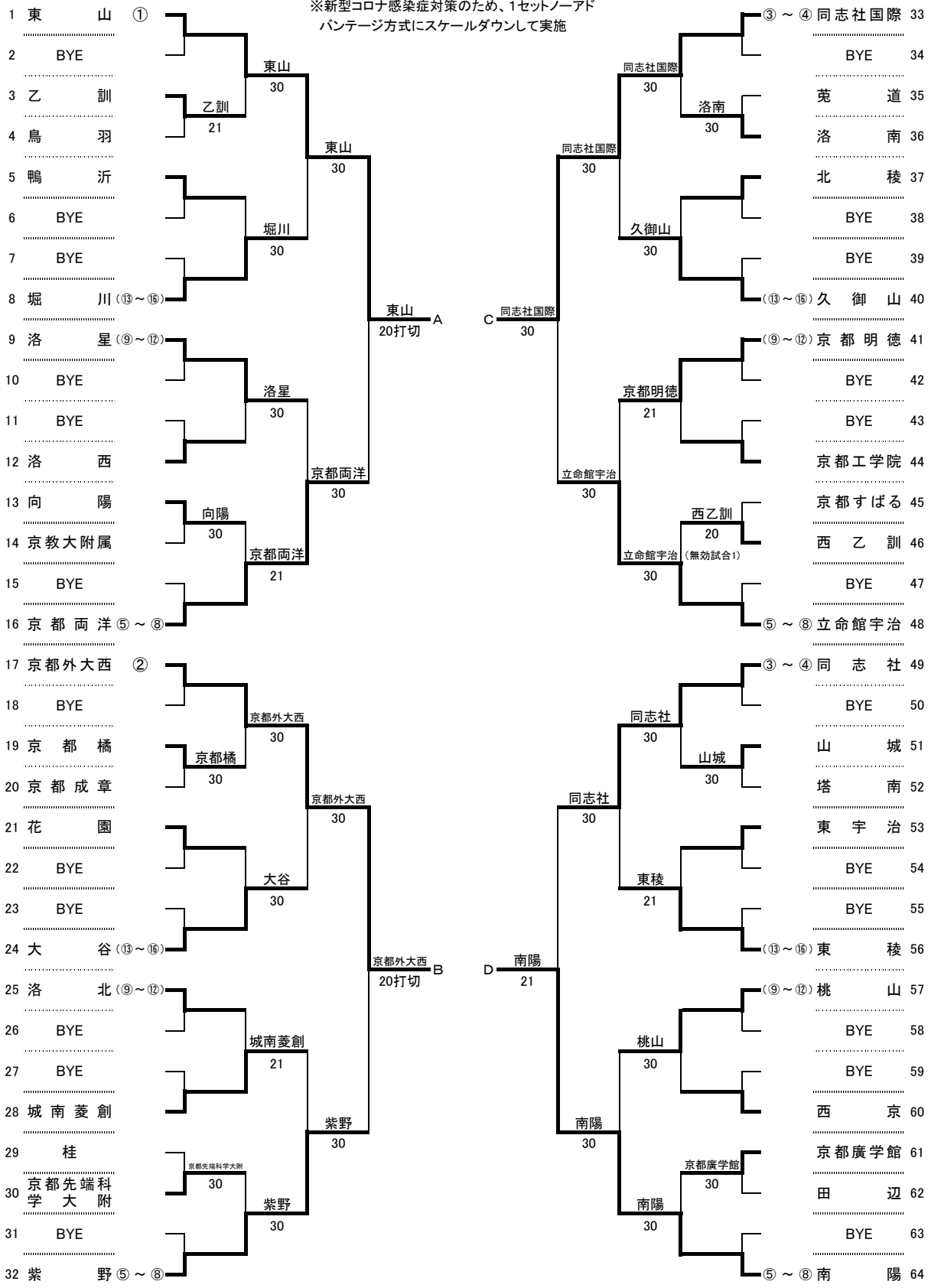
シード選手		
1	藤田 佳乃(2) 畠 凜花(2)	(同志社国際)
2	川口 日菜紗(3) 繁益 春音(3)	(京都外大西)
3	新井 愛梨(2) 藤井 玲奈(3)	(同志社国際)
4	奥村 歩の美(2) 彌榮 優月(2)	(京都外大西)
5	磯山 藍花(3) 清水 爽香(3)	(京都両洋)
6	市川 愛(2) 鳥羽 ひより(2)	(京都外大西)
7	松山 典加(3) 杉本 南実(3)	(京都外大西)
8	大塚 梢夏(2) 山田 寧音(2)	(京都外大西)
ダイレクトイン選手		
D	山本 実怜(2) 南郷 結美(3)	(同志社女子)
D	江馬 心薫(1) 川口 智香(1)	(京都外大西)
D	藤本 萌七未(3) 本間 涼帆(3)	(山城)
D	石原 舞(2) 森村 瑠菜(2)	(同志社)

3位決定戦

奥村 歩の美(2) 彌榮 優月(2)	(京都外大西)	}	奥村 彌榮 60
磯山 藍花(3) 清水 爽香(3)	(京都両洋)		

= 団 体 の 部 =  
 令和 4年度 全国高校総体京都府予選団体の部府内第1次予選(京都市部) 兼 京都府高等学校総合体育大会  
 男 子

※新型コロナウイルス感染症対策のため、1セットノード  
 パンテージ方式にスケールダウンして実施

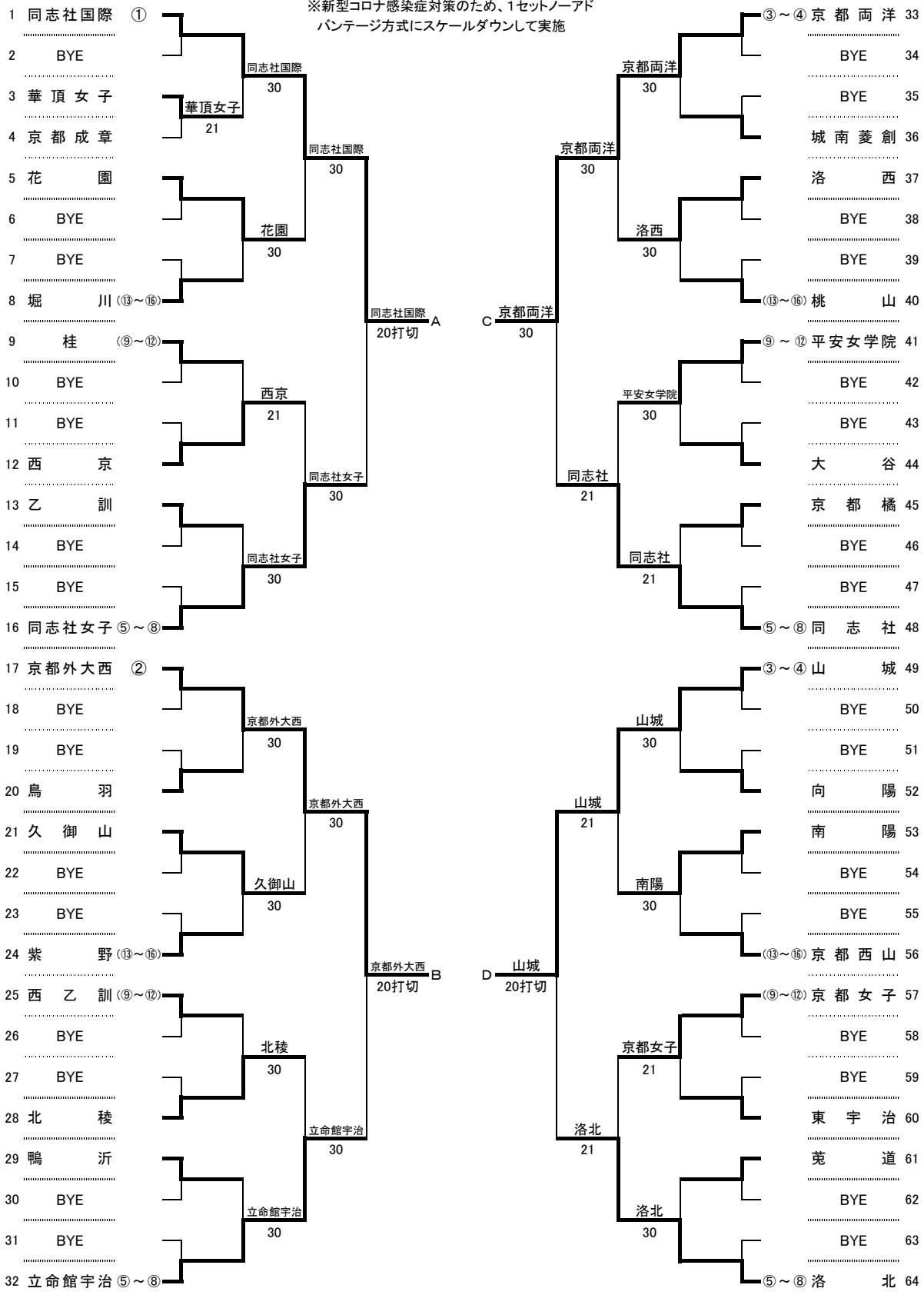


シード順位	1	2	3	4	5	6	7	8
	東山	京都外大西	同志社国際	同志社	京都両洋	立命館宇治	南陽	紫野
	9	10	11	12	13	14	15	16
	—	—	—	—	—	—	—	—

※規定により、8シードまでとなる

= 団 体 の 部 =  
 令和 4年度 全国高校総体京都府予選団体の部府内第1次予選(京都市部) 兼 京都府高等学校総合体育大会  
 女 子

※新型コロナウイルス対策のため、1セットノード  
 パンテージ方式にスケールダウンして実施



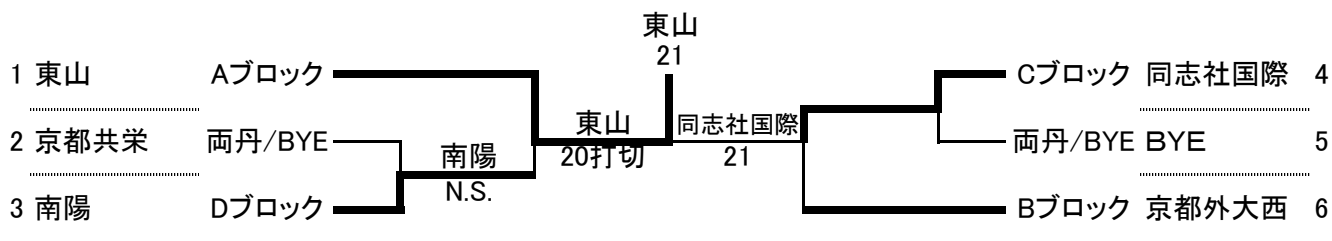
シード順位	1	2	3	4	5	6	7	8
	同志社国際	京都外大西	京都両洋	山城	同志社女子	同志社	立命館宇治	洛北
	9	10	11	12	13	14	15	16
	平安女学院	—	—	—	—	—	—	—

※規定により、9シードまでとなる。

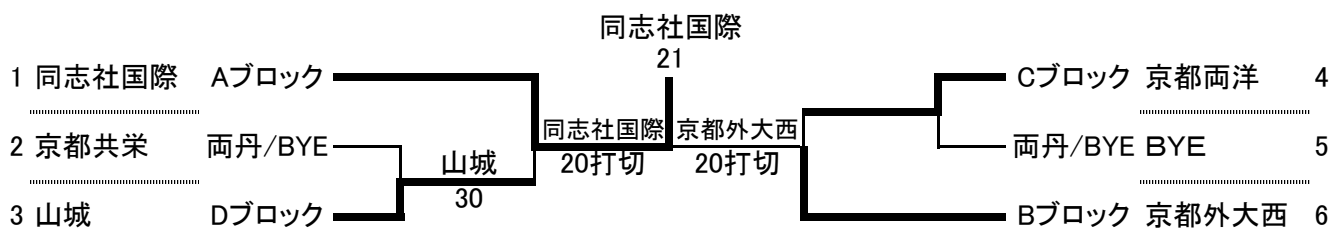
## ＝団体の部＝

※新型コロナウイルス感染症対策のため、1Rは1セットマッチ、SFとFは8プロセット  
マッチにスケールダウンして実施

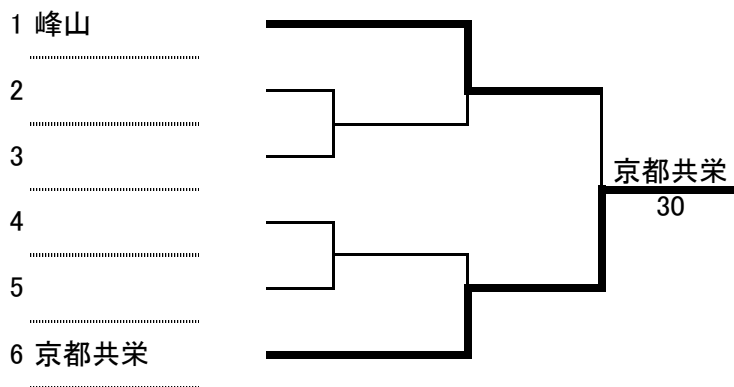
### 男子団体 【府内2次予選】



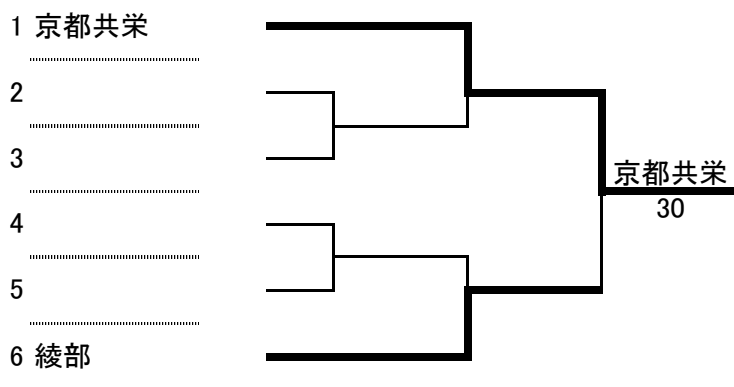
### 女子団体 【府内2次予選】



### 【府内1次予選<両丹支部>男子】



### 【府内1次予選<両丹支部>女子】



令和4年度 全国高校総体京都府予選  
男子団体の部  
府内2次予選  
対戦詳細記録

※新型コロナウイルス感染症対策のため、試合は  
スケールダウンをして実施  
1次予選は1セットノーアドバンテージ方式  
2次予選は、1Rは1セットマッチ、SFとFは  
プロセットマッチ

◆F(決勝戦) <3セットマッチ⇒8プロセットマッチ>

学校名	東山	◎	2	VS	1	◎	同志社国際
D	篠田 晃希② 山門 祐輝③		4 ( )		8	○	森川 大樹③ 杉本 陸①
S1	友成 悠生②	○	8 ( )		0		吉川 漱亮③
S2	崎山 耀登①	○	8 ( )		4		向井 大和②

◆SF(準決勝) <3セットマッチ⇒8プロセットマッチ>

学校名	東山	◎	2	VS	0	◎	南陽
D	篠田 晃希② 山門 祐輝③	○	8 ( )		3		橋本 倅太郎③ 岡野 蓮③
S1	友成 悠生②		8 ( 打切 )		7		谷口 健人③
S2	崎山 耀登①	○	8 ( )		0		濱田 愛夢③

府内1次予選(京都市部)  
対戦詳細記録<各ブロック準決勝のみ>

学校名	同志社国際	◎	2	VS	1	◎	京都外大西
D	森川 大樹③ 杉本 陸①		6 ( )		8	○	本郷 慎之介③ 亥野 颯人②
S1	吉川 漱亮③	○	8 ( )		5		笹倉 大喜③
S2	向井 大和②	○	8 ( )		2		今西 珀人①

△京都市部Aブロック準決勝<1セットマッチ⇒ノーアド>

学校名	東山	◎	3	VS	0	◎	堀川
D	篠田② 山門③	○	6 - 1				島川② 中西②
S1	友成②	○	6 - 0				西田③
S2	崎山①	○	0 打切 0				中西②

◆1R<1セットマッチ>

学校名	京都共栄			VS		◎	南陽
D							
S1							
S2							

怪我によるメンバー不足のため、京都共栄の出場  
辞退

学校名	洛星		0	VS	3	◎	京都両洋
D	吉橋 輝③ 寺村③		1 - 6			○	石川③ 山口③
S1	吉橋 照③		1 - 6			○	中元③
S2	八十川③		0 - 6			○	南②

府内1次予選(京都市部&両丹支部)  
対戦詳細記録<各ブロック決勝のみ>

△京都市部Bブロック準決勝<1セットマッチ⇒ノーアド>

◇京都市部Aブロック決勝<1セットマッチ⇒1セットマッチノーアド方式>

学校名	東山	◎	2	VS	0	◎	京都両洋
D	篠田 晃希② 山門 祐輝③	○	6 ( )		3		石川 圭吾③ 山口 凌③
S1	友成 悠生②		3 ( 打切 )		2		中元 飛龍③
S2	崎山 耀登①	○	6 ( )		0		南 以乃瀬②

学校名	京都外大西	◎	3	VS	0	◎	大谷
D	本郷③ 今西①	○	6 - 1				村尾② 菊谷②
S1	亥野②	○	6 - 3				左野③
S2	田崎②	○	6 - 0				川添②

◇京都市部Bブロック決勝<1セットマッチ⇒1セットマッチノーアド方式>

学校名	京都外大西	◎	2	VS	0	◎	紫野
D	本郷 慎之介③ 亥野 颯人②	○	6 ( )		0		向井 環太② 中野 智貴②
S1	笹倉 大喜③	○	6 ( )		4		市村 拓斗③
S2	田崎 空②		4 ( 打切 )		4		仁部 颯人③

学校名	城南菱創		0	VS	3	◎	紫野
D	北岡③ 磯部③		2 - 6			○	向井② 中野②
S1	平井③		2 - 6			○	市村③
S2	金子③		3 - 6			○	仁部③

◇京都市部Cブロック決勝<1セットマッチ⇒1セットマッチノーアド方式>

学校名	同志社国際	◎	3	VS	0	◎	立命館宇治
D	森川 大樹③ 杉本 陸①	○	6 ( )		3		高瀬 和成③ 山本 怜弥③
S1	吉川 漱亮③	○	6 ( )		3		山内 颯介②
S2	向井 大和②	○	6 ( )		2		丸岡 大悟③

△京都市部Cブロック準決勝<1セットマッチ⇒ノーアド>

学校名	同志社国際	◎	3	VS	0	◎	久御山
D	森川③ 高田②	○	6 - 2				大岡③ 田中③
S1	吉川③	○	6 - 1				今井③
S2	向井②	○	6 - 0				河田③

◇京都市部Dブロック決勝<1セットマッチ⇒1セットマッチノーアド方式>

学校名	同志社		1	VS	2	◎	南陽
D	榎本 潤太郎③ 上江 英志③	○	6 ( )		3		岡野 蓮③ 濱田 愛夢③
S1	川崎 涼介③		4 ( )		6	○	谷口 健人③
S2	眞屋 広大③		4 ( )		6	○	橋本 倅太郎③

学校名	京都明德		0	VS	3	◎	立命館宇治
D	岡田③ 平良③		0 - 6			○	高瀬③ 山本③
S1	石原③		0 - 6			○	山内②
S2	片岡③		1 - 6			○	丸岡③

△京都市部Dブロック準決勝<1セットマッチ⇒ノーアド>

学校名	同志社	◎	3	VS	0	◎	東稜
D	村瀬③ 土江③	○	6 - 0				小澤③ 上辻③
S1	川崎③	○	6 - 0				小森②
S2	眞屋③	○	6 - 1				多中②

◇両丹支部ブロック決勝<1セットマッチ⇒1セットマッチノーアド方式>

学校名	峰山		0	VS	3	◎	京都共栄
D	田中 爽③ 多賀野 蒼也③		0 ( )		6	○	麻野 十斗① 田中 碧昊①
S1	下野 啓③		2 ( )		6	○	森野辺 雄大①
S2	梅田 渉③		1 ( )		6	○	樋口 蒼大①

学校名	桃山		0	VS	3	◎	南陽
D	栢原③ 菅原③		2 - 6			○	岡野③ 濱田③
S1	芹川②		2 - 6			○	谷口③
S2	山城③		0 - 6			○	橋本③

令和3年度 全国高校総体京都府予選  
女子団体の部  
府内2次予選  
対戦詳細記録

※新型コロナウイルス感染症対策のため、試合は  
スケールダウンをして実施  
1次予選は1セットノーアドバンテージ方式  
2次予選は、1Rは1セットマッチ、SFとFは  
プロセットマッチ

◆F(決勝戦) <3セットマッチ⇒8プロセットマッチ>

学校名	同志社国際	◎	2	VS	1	◎	京都外大西
D	睨 凜花②	○	8 ( )		6		奥村 歩の美②
	藤井 玲奈③						彌榮 優月②
S1	藤田 佳乃②	○	6 ( )		8	○	川口 日菜紗③
S2	新井 愛梨②	○	8 ( )		1		繁益 春音③

◆SF(準決勝) <3セットマッチ⇒8プロセットマッチ>

学校名	同志社国際	◎	2	VS	0	◎	山城
D	睨 凜花②	○	8 ( )		2		大槻 芽衣②
	藤井 玲奈③						永井 千優③
S1	藤田 佳乃②	○	8 ( )		4		藤本 萌七未③
S2	新井 愛梨②	○	1 ( 打切 )		0		本間 涼帆③

府内1次予選(京都市部)  
対戦詳細記録<各ブロック準決勝のみ>

学校名	京都両洋		0	VS	2	◎	京都外大西
D	磯山 藍花③		0 ( )		8	○	繁益 春音③
	吉崎 風夢②						江馬 心美①
S1	清水 爽香③	○	4 ( )		8	○	川口 日菜紗③
S2	重野 成南②	○	1 ( 打切 )		0		奥村 歩の美②

△京都市部Aブロック準決勝<1セットマッチ⇒ノーアド>

学校名	同志社国際	◎	3	VS	0	◎	花園
D	睨②	○	6 - 0				松本③
	藤井③						大城③
S1	藤田②	○	6 - 0				山脇②
S2	市川②	○	6 - 0				谷田③

◆1R<1セットマッチ>

学校名	京都共栄		0	VS	3	◎	山城
D	吉川 佳那②		2 ( )		6	○	大槻 芽衣②
	山口 花乃果③						永井 千優③
S1	斉藤 那和③	○	1 ( )		6	○	藤本 萌七未③
S2	前田 羽菜②	○	3 ( )		6	○	本間 涼帆③

学校名	西京		0	VS	3	◎	同志社女子
D	吉田③		2 - 6			○	吹上③
	谷川③						津田②
S1	松井③	○	1 - 6			○	南郷③
S2	早川③	○	1 - 6			○	山本②

府内1次予選(京都市部&両丹支部)  
対戦詳細記録<各ブロック決勝のみ>

◇京都市部Aブロック決勝<1セットマッチ⇒1セットマッチノーアド方式>

学校名	同志社国際	◎	2	VS	0	◎	同志社女子
D	睨 凜花②	○	6 ( )		0		市田 悠夏②
	藤井 玲奈③						吹上 奈緒③
S1	藤田 佳乃②	○	4 ( 打切 )		0		南郷 結美③
S2	新井 愛梨②	○	6 ( )		0		山本 実怜②

△京都市部Bブロック準決勝<1セットマッチ⇒ノーアド>

学校名	京都外大西	◎	3	VS	0	◎	久御山
D	繁益③	○	6 - 1				重富②
	江馬①						宇都宮②
S1	川口③	○	6 - 2				馬場崎③
S2	奥村②	○	6 - 0				加藤③

◇京都市部Bブロック決勝<1セットマッチ⇒1セットマッチノーアド方式>

学校名	北稜		0	VS	3	◎	立命館宇治
D	重松③		2 - 6			○	谷口③
	千崎②						杉本②
S1	笠井③	○	2 - 6			○	今井③
S2	三宅②	○	0 - 6			○	師田①

学校名	京都外大西	◎	2	VS	0	◎	立命館宇治
D	奥村 歩の美②	○	6 ( )		1		谷口 結希③
	彌榮 優月②						今井 菜由子③
S1	川口 日菜紗③	○	6 ( 打切 )		5		杉本 花琉②
S2	江馬 心美①	○	6 ( )		4		師田 有琳①

△京都市部Cブロック準決勝<1セットマッチ⇒ノーアド>

学校名	京都両洋	◎	3	VS	0	◎	洛西
D	磯山③	○	6 - 1				田丸③
	野々村②						中村③
S1	清水③	○	6 - 0				岩田③
S2	浅井③	○	6 - 2				出井③

◇京都市部Cブロック決勝<1セットマッチ⇒1セットマッチノーアド方式>

学校名	京都両洋	◎	3	VS	0	◎	同志社
D	磯山 藍花③	○	6 ( )		4		石原 舞②
	野々村 さやか②						東浦 彩英①
S1	清水 爽香③	○	6 ( )		4		森村 瑠菜②
S2	浅井 美佑③	○	6 ( )		1		小林 琴花③

学校名	平安女学院		1	VS	2	◎	同志社
D	海川②		0 - 6			○	石原②
	浦川③						東浦①
S1	伊藤③	○	0 - 6			○	森村②
S2	大井③	○	6 - 3				小林③

◇京都市部Dブロック決勝<1セットマッチ⇒1セットマッチノーアド方式>

学校名	山城	◎	2	VS	0	◎	洛北
D	大槻 芽衣②		5 ( 打切 )		2		加来 陽香③
	永井 千優③						横山 紗良③
S1	藤本 萌七未③	○	6 ( )		2		山田 菜々②
S2	本間 涼帆③	○	6 ( )		1		田井中 楓香③

△京都市部Dブロック準決勝<1セットマッチ⇒ノーアド>

学校名	山城	◎	2	VS	1	◎	南陽
D	大槻②		3 - 6			○	和歌②
	永井③						河原③
S1	藤本③	○	6 - 0				中村②
S2	本間③	○	6 - 1				宮崎②

◇両丹支部ブロック決勝<1セットマッチ⇒1セットマッチノーアド方式>

学校名	京都共栄	◎	3	VS	0	◎	綾部
D	吉川 佳那②	○	6 ( )		1		植村 紗衣③
	山口 花乃果③						山崎 姫依③
S1	斉藤 那和③	○	6 ( )		0		四方 月菜②
S2	前田 羽菜②	○	6 ( )		1		百木 菜月③

学校名	京都女子		1	VS	2	◎	洛北
D	村瀬③	○	6 - 3				横山③
	竹内③						田井中③
S1	河田③	○	2 - 6			○	加来③
S2	谷川③	○	3 - 6			○	山田②