

令和4年度

第74回 岩手県高等学校総合体育大会
テニス競技

公 式 記 録

期 日 令和4年5月28日(土)～5月30日(月)

会 場 盛岡市立太田テニスコート

主 催 岩手県高等学校体育連盟・岩手県教育委員会

(公財)岩手県体育協会・盛岡市

後 援 (公財)盛岡市スポーツ協会・(一社)岩手県テニス協会

主 管 岩手県高等学校体育連盟テニス専門部

男子団体戦登録選手順位表

テニス競技

順位	学校名	盛岡第一高校 10	盛岡第三高校 1	盛岡第四高校 11	盛岡北高校 0
	監督名	菅原 岳	金子 学	菊池 まゆみ	高橋 史顕
1	*主将	畑中 優 ③ S 2	*小川 智大 ③ S 1	畑中 秀 ② S 4	*中村 光希 ③
2	選手名	田村 春樹 ② S 3	飯田 友哉 ③	上川原 悠翔 ② S 3	八木橋 晃也 ②
3	学年	玉田 歩夢 ③ S 2	井上 惟斗 ③	*豊田 悠真 ③ S 1	高橋 俐匠 ②
4	S出場	*智田 康介 ③ S 1	大森 陽希 ①	渡辺 瑛大 ② S 2	古館 奨 ①
5	S P	澤口 凛人 ③ S 2		今川 薫平 ① S 1	深渡 楓斗 ①
順位	学校名	盛岡南高校 0	盛岡工業高校 0	岩手高校 34	盛岡中央高校 1
	監督名	及川 研	佐藤 潤一	高橋 圭滋	成田 明伸
1	*主将	*大澤 拓真 ②	新田 湧斗 ③	中村 右京 ③ S 10	*坂東 大輝 ② S 1
2	選手名	福士 硯介 ②	*今野 元 ③	金 桜汰 ② S 8	山本 朱里 ②
3	学年	浅田 瑛希 ③	藤澤 康 ③	高橋 涼太 ③ S 6	梅 邑和也 ①
4	S出場	阿部 和真 ②	向川原 悠月 ③	小原 凜太郎 ② S 4	吉田 遥斗 ③
5	S P	伊藤 幹太 ①	南幅 綾人 ③	*戸塚 唯礼 ③ S 6	古館 世成 ③
順位	学校名	花巻北高校 5	黒沢尻工業高校 0	水沢第一高校 2	一関工業高専 0
	監督名	中河原 紘一	村上 治昭	立野 祥太	戸谷 一英
1	*主将	古屋敷 泰一 ③ S 3	*小原 聖博 ②	山崎 璃空 ③ S 1	*大野 碧仁 ③
2	選手名	小原 颯斗 ③ S 1	日下 永治 ②	*加藤 錬 ③ S 1	中田 隆良 ②
3	学年	小林 拓史 ② S 1	鎌田 颯太 ②	石川 大夢 ③	三角 尊 ②
4	S出場	*浅沼 拓哉 ③	中島 唯音 ②	佐藤 誠那 ③	小原 基暉 ②
5	S P	畠山 慶士 ③	柴田 龍之介 ②	佐々木 海晴 ②	畠山 大地 ③
順位	学校名	福岡工業高校 0			
	監督名	阿部 仁志			
1	*主将	山館 柚希 ②			
2	選手名	*向久保 瑠嬉阿 ②			
3	学年	田畑 颯一朗 ②			
4	S出場	切明畑 智稀 ①			
5	S P	平泉 聡史 ①			

女子団体戦登録選手順位表

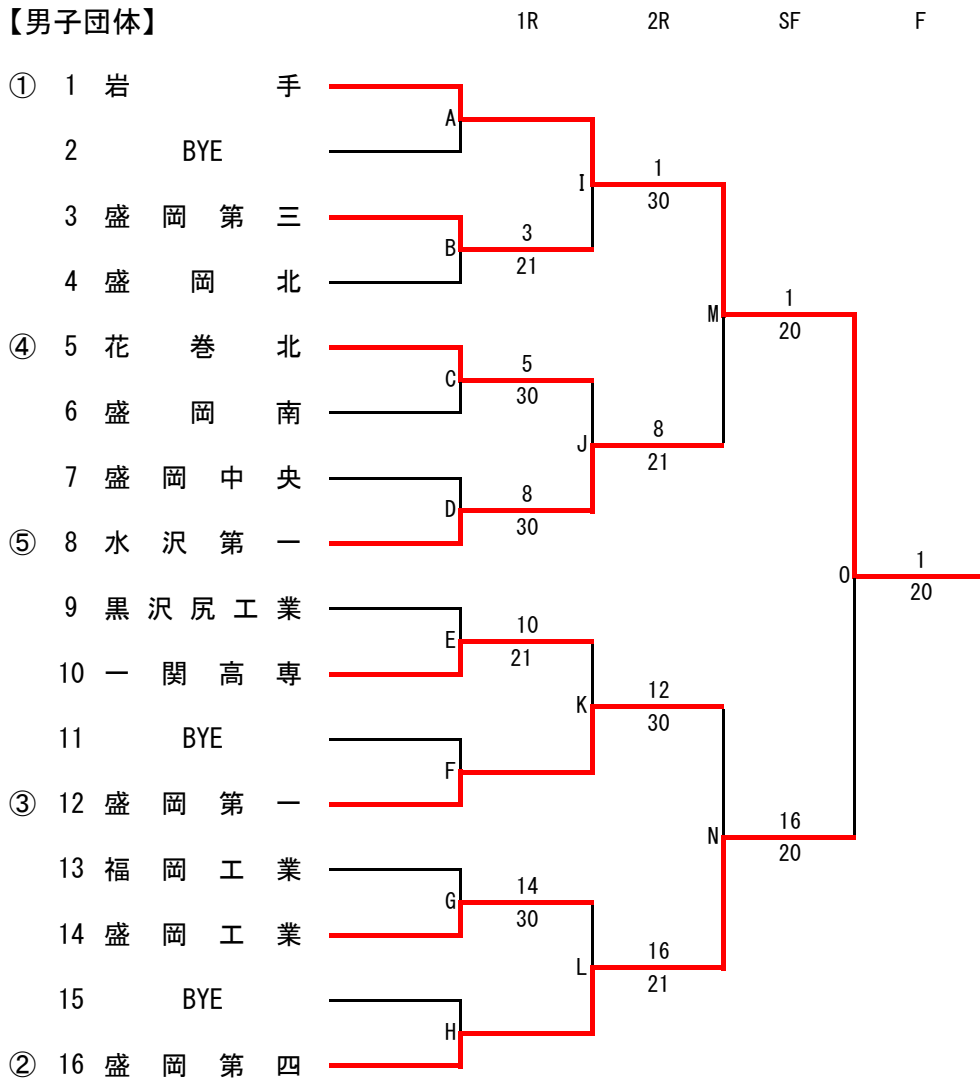
テニス競技

順位	学校名	盛岡第一高校 12	盛岡第三高校 8	盛岡第四高校 27	盛岡北高校 1
	監督名	松本稔範	今野良宜	立花裕子	小野寺幸太郎
1	*主将	山口舞 ③ S 4	齋藤愛華 ② S 4	*佐々木 怜 ③ S 10	小松原優菜 ③ S 1
2	選手名	*橋本 栞 ③ S 3	*似里 陽葉莉 ③ S 3	平沼実歩 ② S 6	千葉彩音 ③
3	学年	及川恵歩 ② S 3	外川心花 ③ S 1	八重樫 瑠子 ② S 6	高瀬真陽 ③
4	S出場	小野寺花愛 ① S 1	村上日菜子 ③	育村真白 ③ S 4	*松村 しずく ③
5	S P	佐藤葉乃 ③ S 1	千葉実紅 ①	平野 ひまり ① S 1	村上優芽 ③
順位	学校名	盛岡南高校 0	不来方高校 0	盛岡白百合学園 5	花巻北高校 8
	監督名	菅原博行	川村康也	小野寺俊博	笠原雅史
1	*主将	杉浦怜奈 ③	松本凜香 ②	山崎 ひなた ① S 4	*藤井菜名 ③ S 8
2	選手名	新道琉華 ②	田村美彩 ②	*藤澤 姫李 ③ S 1	鈴木彩珠 ③
3	学年	高橋虹色乃 ②	長根恋々菜 ②	吉田 こはな ②	近江穂乃花 ③
4	S出場	*小野寺可奈 ③	鷹木真奈 ③	菅野咲百合 ③	小田島 はな ②
5	S P	松岡和奏 ③	*根木結愛 ③	瀬川愛来 ①	押切瑠菜 ②
順位	学校名	水沢第一高校 0			
	監督名	菅原瑞希			
1	*主将	千田 ひなた ②			
2	選手名	*高橋愛莉 ③			
3	学年	阿部彩花 ③			
4	S出場	梅澤優希 ②			
5	S P	千枝芙貴 ②			
順位	学校名				
	監督名				
1	*主将				
2	選手名				
3	学年				
4	S出場				
5	S P				

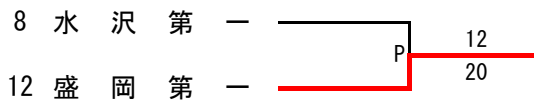
第74回岩手県高等学校総合体育大会テニス競技

令和4年5月28日(土)
盛岡市立太田テニスコート

【男子団体】



[3位決定戦]



最終順位

第1位 岩手高校

第2位 盛岡第四

第3位 盛岡第一

第3位 水沢第一

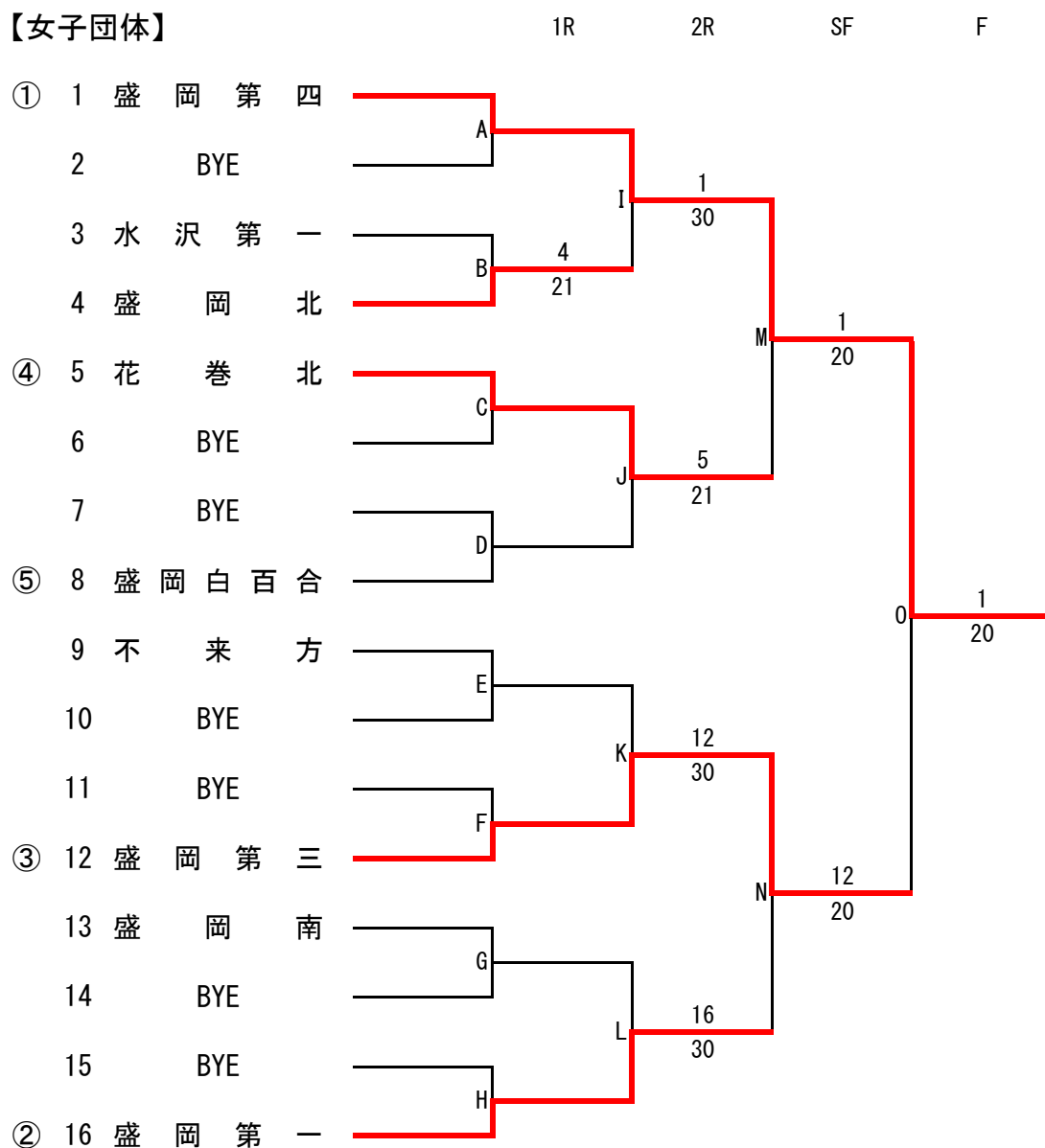
男子団体 対戦表

1R A		-		1R B	3 盛岡第三	2-1	盛岡北4
D				D	飯田友哉③ 大森陽希①	76(2)	古館 奨① 深渡 楓斗①
S1				S1	小川智大③	36	中村光希③
S2				S2	井上惟斗③	63	八木橋 晃也②
1R C	5 花巻北	3-0	盛岡南6	1R D	7 盛岡中央	0-3	水沢第一8
D	小原 颯斗③ 浅沼 拓哉③	63	大澤 拓真② 福士 硯介②	D	山本 朱里② 吉田 遥斗③	36	山崎 璃空③ 佐藤 誠那③
S1	古屋敷 泰一③	60	阿部 和真②	S1	坂東 大輝②	26	加藤 鍊③
S2	畠山 慶士③	75	伊藤 幹太①	S2	梅邑 和也①	16	石川 大夢③
1R E	9 黒沢尻工業	1-2	一関高専10	1R G	13 福岡工業	0-3	盛岡工業14
D	中島 唯音② 柴田 龍之介②	46	大野 碧仁③ 中田 隆良②	D	田畑 颯一朗② 切明畑 智稀①	06	今野 元③ 藤澤 康③
S1	小原 聖博②	06	三角 尊②	S1	山館 柚希②	16	向川原 悠月③
S2	鎌田 颯太②	62	小原 基暉②	S2	向久保 瑠嬉阿②	36	南幅 綾人③
2R I	1 岩手	3-0	盛岡第三3	2R J	5 花巻北	1-2	水沢第一8
D	金 桜汰② 戸塚 唯礼③	60	飯田 友哉③ 大森 陽希①	D	小原 颯斗③ 浅沼 拓哉③	16	石川 大夢③ 佐藤 誠那③
S1	中村 右京③	60	小川 智大③	S1	古屋敷 泰一③	62	山崎 璃空③
S2	高橋 涼太③	60	井上 惟斗③	S2	畠山 慶士③	36	加藤 鍊③
2R K	10 一関高専	0-3	盛岡第一12	2R L	14 盛岡工業	1-2	盛岡第四16
D	大野 碧仁③ 畠山 大地③	16	玉田 歩夢③ 智田 康介③	D	今野 元③ 藤澤 康③	46	上川原 悠翔② 渡辺 瑛大②
S1	中田 隆良②	26	畑中 優③	S1	新田 湧斗③	06	畑中 秀②
S2	三角 尊②	06	田村 春樹②	S2	向川原 悠月③	61	豊田 悠真③
SF M	1 岩手	2-0	水沢第一8	SF N	12 盛岡第一	0-2	盛岡第四16
D	金 桜汰② 小原 凜太郎②	60	佐藤 誠那③ 佐々木 海晴②	D	畑中 優③ 玉田 歩夢③	36	上川原 悠翔② 渡辺 瑛大②
S1	中村 右京③	60	加藤 鍊③	S1	田村 春樹②	06	畑中 秀②
S2	高橋 涼太③	打切	石川 大夢③	S2	智田 康介③	21打切	今川 薫平①
F O	1 岩手	2-0	盛岡第四16	3決 P	8 水沢第一	0-2	盛岡第一12
D	小原 凜太郎② 戸塚 唯礼③	82	上川原 悠翔② 渡辺 瑛大②	D	山崎 璃空③ 石川 大夢③	26	畑中 優③ 玉田 歩夢③
S1	中村 右京③	85	畑中 秀②	S1	加藤 鍊③	36	田村 春樹②
S2	高橋 涼太③	10打切	豊田 悠真③	S2	佐藤 誠那③	打切	智田 康介③

第74回岩手県高等学校総合体育大会テニス競技

令和4年5月28日(土)
盛岡市立太田テニスコート

【女子団体】



最終順位

- 第1位 盛岡第四

- 第2位 盛岡第三

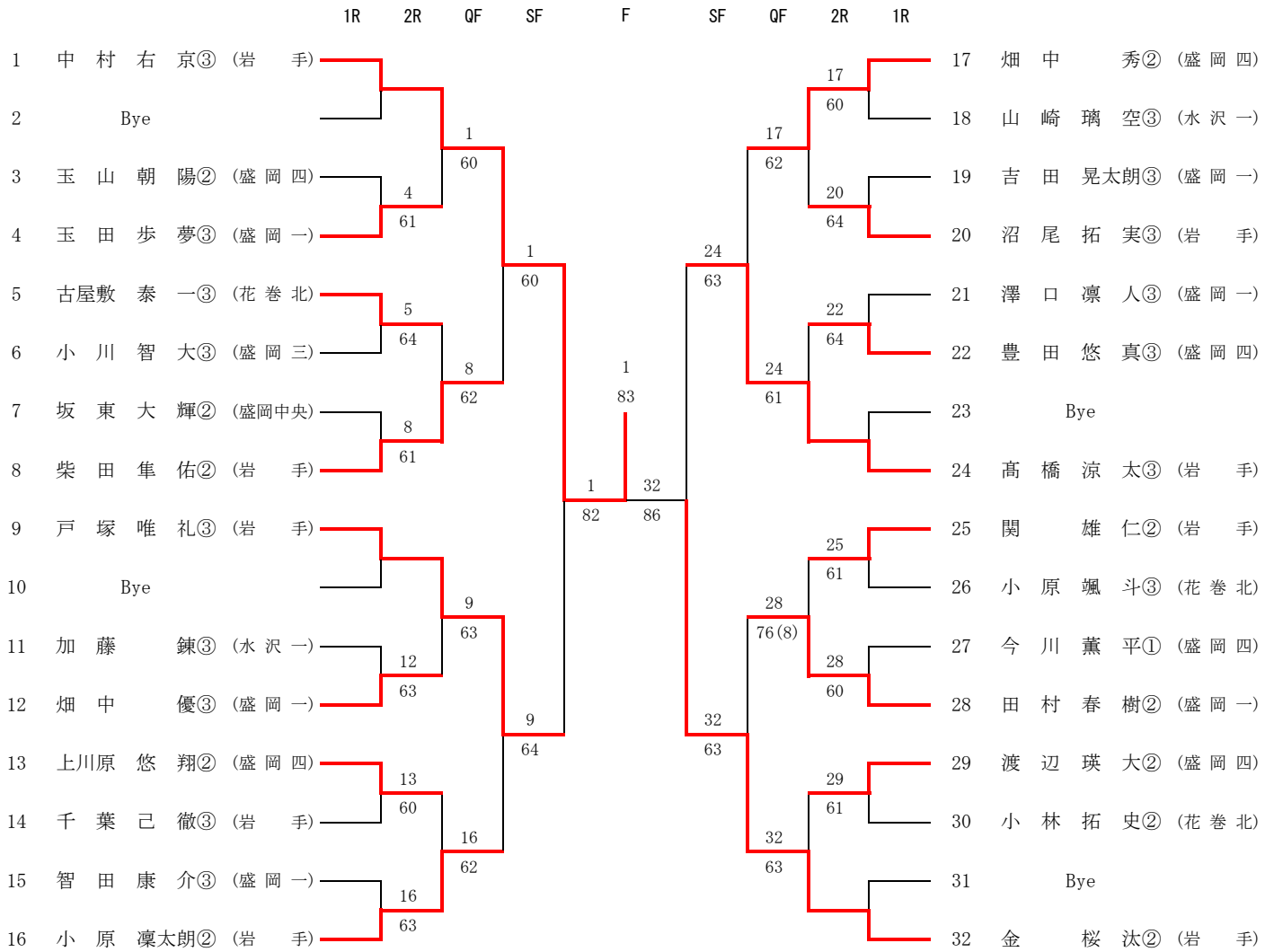
- 第3位 盛岡第一

- 第3位 花巻北

女子団体 対戦表

1R A		-		1R B	3 水 沢 第 一	1 - 2	盛 岡 北 4
D				D	高 橋 愛 莉 ③ 阿 部 彩 花 ③	06	小松原 優 菜 ③ 千 葉 彩 音 ③
S1				S1	千 田 ひなた ②	76(2)	松 村 しずく ③
S2				S2	梅 澤 優 希 ②	06	村 上 優 芽 ③
2R I	1 盛 岡 第 四	3 - 0	盛 岡 北 4	2R J	5 花 巻 北	2 - 1	盛 岡 白 百 合 8
D	佐々木 怜 ③ 育 村 眞 白 ③	61	小松原 優 菜 ③ 千 葉 彩 音 ③	D	鈴 木 彩 珠 ③ 近 江 穂乃花 ③	63	藤 澤 姫 李 ③ 菅 野 咲百合 ③
S1	平 沼 実 歩 ②	61	松 村 しずく ③	S1	藤 井 菜 名 ③	75	山 崎 ひなた ①
S2	八重樫 瑠 子 ②	60	村 上 優 芽 ③	S2	押 切 瑠 菜 ②	06	吉 田 こはな ②
2R K	9 不 来 方	0 - 3	盛 岡 第 三 12	2R L	13 盛 岡 南	0 - 3	盛 岡 第 一 16
D	鷹 木 真 奈 ③ 根 木 結 愛 ③	06	外 川 心 花 ③ 千 葉 実 紅 ①	D	杉 浦 怜 奈 ③ 小野寺 可 奈 ③	26	及 川 恵 歩 ② 佐 藤 葉 乃 ③
S1	松 本 凜 香 ②	16	齋 藤 愛 華 ②	S1	新 道 琉 華 ②	06	山 口 舞 ③
S2	田 村 美 彩 ②	06	似 里 陽葉莉 ③	S2	松 岡 和 奏 ③	06	橋 本 栞 ③
SF M	1 盛 岡 第 四	2 - 0	花 巻 北 5	SF N	12 盛 岡 第 三	2 - 0	盛 岡 第 一 16
D	平 沼 実 歩 ② 育 村 眞 白 ③	60	鈴 木 彩 珠 ③ 近 江 穂乃花 ③	D	外 川 心 花 ③ 千 葉 実 紅 ①	64	及 川 恵 歩 ② 佐 藤 葉 乃 ③
S1	佐々木 怜 ③	60	藤 井 菜 名 ③	S1	齋 藤 愛 華 ②	76(2)	山 口 舞 ③
S2	八重樫 瑠 子 ②	打切	押 切 瑠 菜 ②	S2	似 里 陽葉莉 ③	10打切	橋 本 栞 ③
F O	1 盛 岡 第 四	2 - 0	盛 岡 第 三 12			-	
D	平 沼 実 歩 ② 育 村 眞 白 ③	80	外 川 心 花 ③ 千 葉 実 紅 ①				
S1	佐々木 怜 ③	80	齋 藤 愛 華 ②				
S2	八重樫 瑠 子 ②	打切	似 里 陽葉莉 ③				

男子シングルス

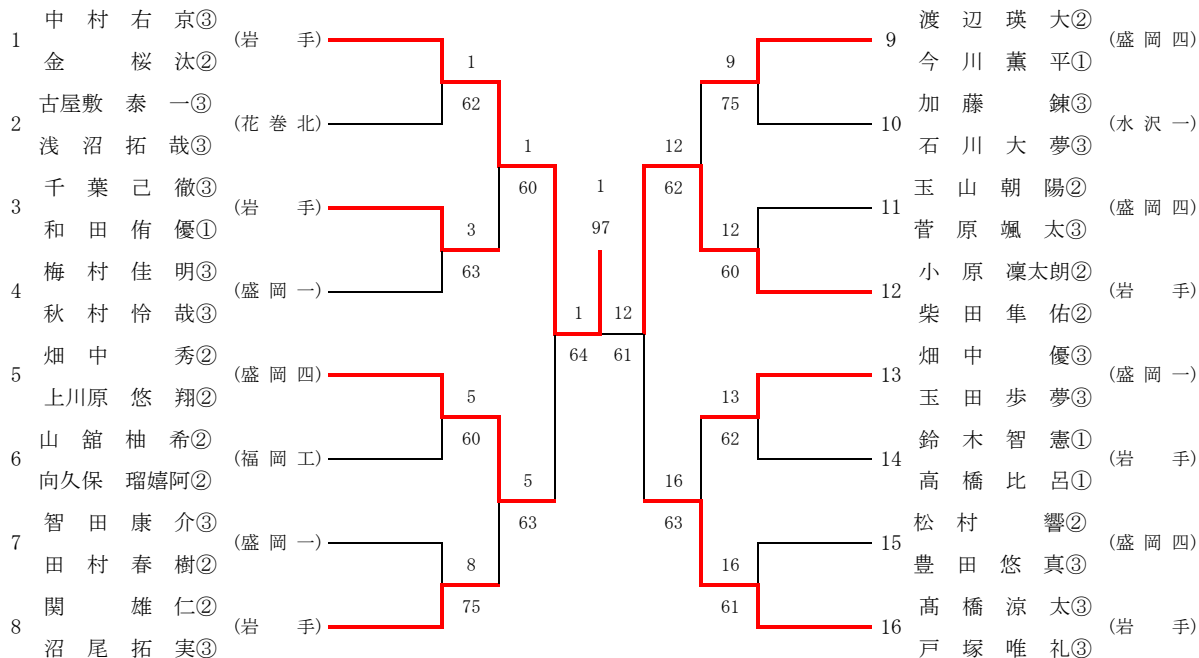


第二代表決定トーナメント

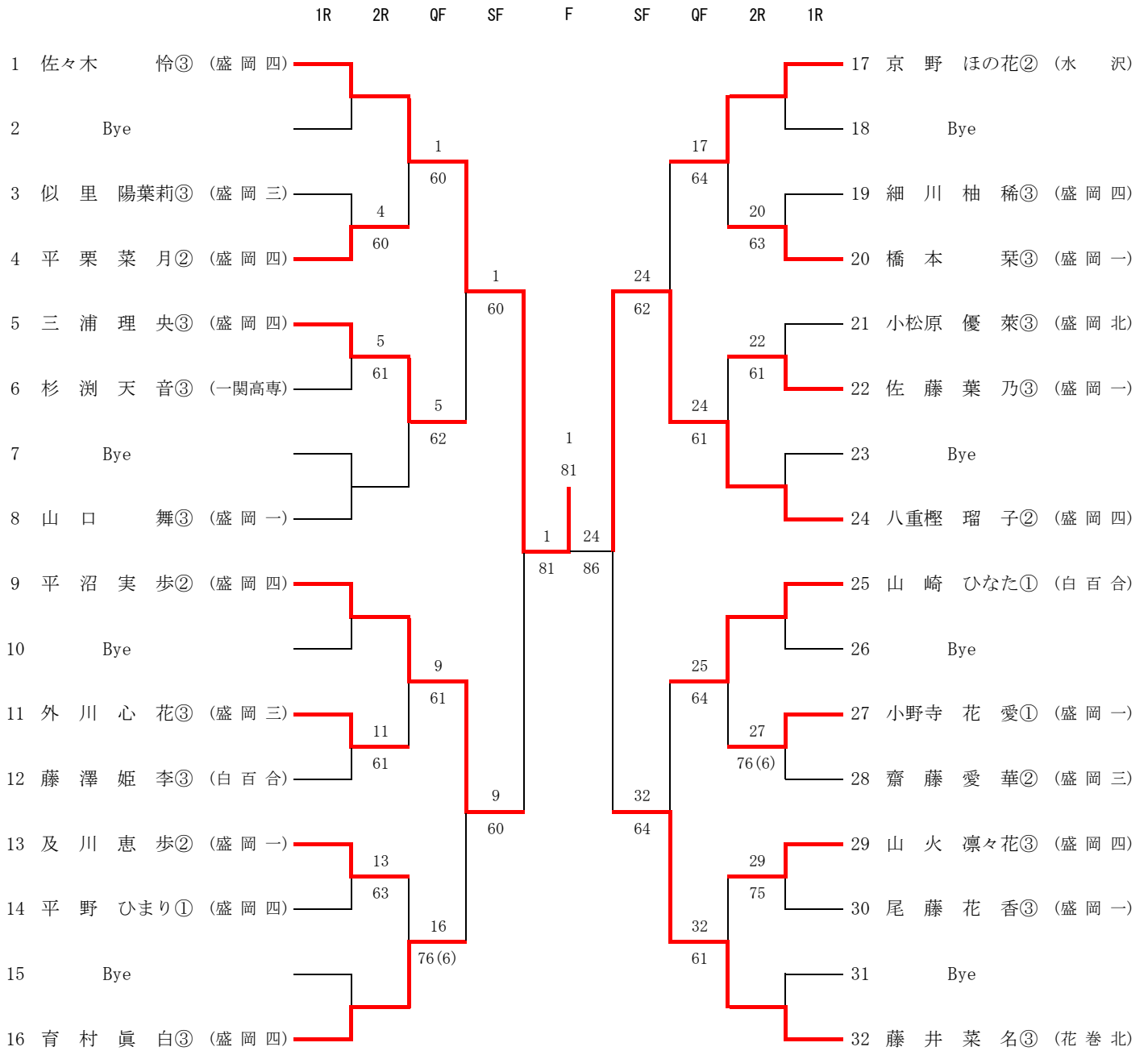


男子ダブルス

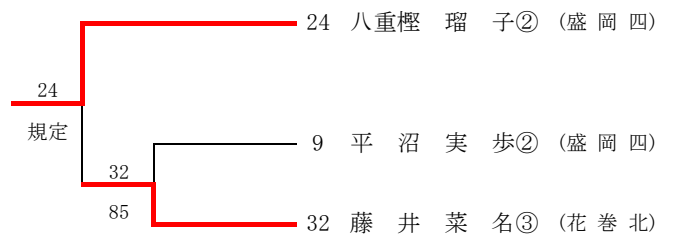
1R QF SF F SF QF 1R



女子シングルス



第二代表決定トーナメント



女子ダブルス

1R QF SF F SF QF 1R

