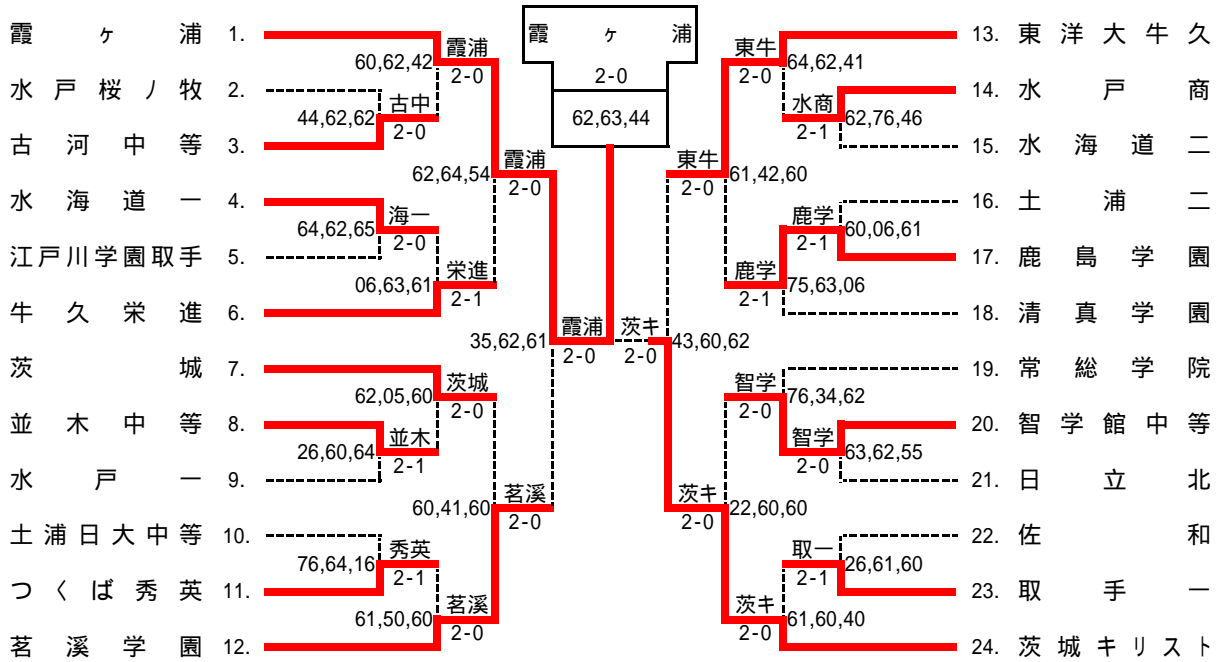


令和4年度全国高等学校総合体育大会テニス競技茨城県予選会

男子団体戦(総体出場:1校)

スコアは左から D,S1,S2 の順に掲載

令和4年5月21日(土) 神栖海浜運動公園



登録選手一覧

校名 監督	1 霞ヶ浦 宮原 康弘 前	2 水戸桜ノ牧 小沢 崇師 前	3 古河中等 松浦 健 前	4 水海道一 南部 潔 前	5 江戸川学園取手 竹下 仁 前	6 牛久栄進 向後 好弘 前
1	上方 拓真 1	加藤 秀之介	永盛 優太	新井 晴也	関口 雄斗	伊本 和樹 12
2	島巡 巧海 3	白井 翼	小倉 康暉	幸田 真佐希	片山 真吾	武部 湊 15
3	松元 佑悟 10	佐藤 龍之介	森田 陽葵	荒木 銀牙	山崎 慶	橋本 隆之介
4	大塚 海里 13	平山 凱渡	金久保 英崇	小島 晴樹	竹下 裕都	山田 幸汰
5	鈴木 佑	物井 佑樹		櫻井 颯	小橋 裕太	萩原 優樹
校名 監督	7 茨城 秋山 崇 前	8 並木中等 古宮 雅彦 前	9 水戸一 加藤 浩一 前	10 土浦日大中等 中村 和歌子 前	11 つくば秀英 坂野 達也 前	12 茗溪学園 古宮 奈津子 前
1	橋本 開	近野 豪樹 2	笠原 大貴	池原 悠太	中村 一貴	原 令恩 8
2	外山 龍太郎	中村 未来	落合 海斗	石川 貴之	青木 康太	桜井 明日翔 9
3	玉村 琉華	池上 凜	大谷 健悟	樽見 優希	高橋 柊	小林 潤生 16
4	丹野 啓太郎	菱木 彪雅	服部 高大	渡部 佑希	鈴木 悠斗	福谷 優斗
5	村田 大空	宗田 佳真	稲垣 葉	半澤 光	林 新大	羽鳥 響
校名 監督	13 東洋大牛久 原田 健太郎 前	14 水戸商 川上 正裕 前	15 水海道二 小田 優季 前	16 土浦二 平良 裕人 前	17 鹿島学園 吉田 智則 前	18 清真学園 竹内 比呂志 前
1	笹川 佳希 6	鬼澤 詠吉	本間 暖基	田子 開翔 4	宮川 嵩麻	水野 大樹
2	胡桃 正登	橋本 康佑	中川 遥斗	長谷川 優輝	砂押 輝	檜山 魁
3	蓮田 大翔	千葉 郁弥	高橋 良輔	中山 信繫	垣内 優風	人見 優樹
4	佐々木 壮太	小林 航大	染野 晴己	黒澤 麟太郎	田口 奏斗	金子 颯真
5	北村 洋太	山崎 緋呂	片庭 颯	植田 七音	塚川 浩平	平野 貴千
校名 監督	19 常総学院 大川 正博 前	20 智学館中等 山崎 将弘 前	21 日立北 小池 倫明 前	22 佐和 小沢 啓師 前	23 取手一 中村 真由美 前	24 茨城キリスト 槍崎 瑞之 前
1	関口 竜玖	田崎 凪帆斗	川野邊 瑛友	小園 井 悠聖	堤 大和	石田 達哉 5
2	手束 優宏	小貫 佑輔	滑川 輝	久木崎 泰斗	堤 健太郎	中村 颯人 7
3	野口 拓海	鈴木 駿	横須賀 泰也	藤咲 遼	坪井 航介	中川 海月
4	吉村 晟安	黒沢 知輝	沼田 紘弥	澁谷 尚都	古川 琥珀	水庭 褒斗生
5	遠藤 拓海	武石 勇希	小山 琉世	高崎 岳人		坂口 聖英

令和4年度全国高等学校総合体育大会テニス競技茨城県予選会 男子団体詳細

1R	(1)	3	古河中等	2 - 0	水戸桜ノ牧	2
D		4	金久保 英崇	4 - 4	白井 翼	2
		3	森田 陽葵		佐藤 龍之介	3
S1		1	永盛 優太	- 2	平山 凱渡	4
S2		2	小倉 康暉	- 2	物井 佑樹	5
1R	(2)	4	水海道一	2 - 0	江戸川学園取手	5
D		3	荒木 銀牙	- 4	山崎 慶	3
		5	櫻井 颯		小橋 裕太	5
S1		1	新井 晴也	- 2	関口 雄斗	1
S2		2	幸田 真佐希	6 - 5	片山 真吾	2
1R	(3)	8	並木中等	2 - 1	水戸一	9
D		4	菱木 彪雅	2 -	笠原 大貴	1
		5	宗田 佳真		大谷 健悟	3
S1		1	近野 豪樹	- 0	服部 高大	4
S2		3	池上 凜	- 4	稲垣 葉	5
1R	(4)	11	つくば秀英	2 - 1	土浦日大中等	10
D		1	中村 一貴	- 6 (3)	池原 悠太	1
		5	林 新大		半澤 光	5
S1		3	高橋 柊	- 4	石川 貴之	2
S2		4	鈴木 悠斗	1 -	渡部 佑希	4
1R	(5)	14	水戸商	2 - 1	水海道二	15
D		3	千葉 郁弥	- 2	中川 遥斗	2
		4	小林 航大		染野 晴己	4
S1		1	鬼澤 詠吉	- 6 (5)	本間 暖基	1
S2		2	橋本 康佑	4 -	片庭 颯	5
1R	(6)	17	鹿島学園	2 - 1	土浦二	16
D		1	宮川 嵩麻	- 0	長谷川 優輝	2
		4	田口 奏斗		中山 信繁	3
S1		2	砂押 輝	0 -	田子 開翔	1
S2		3	垣内 優風	- 1	黒澤 麟太郎	4
1R	(7)	20	智学館中等	2 - 0	日立北	21
D		2	小貫 佑輔	- 3	滑川 輝	2
		5	武石 勇希		小山 琉世	5
S1		1	田崎 凪帆斗	- 2	横須賀 泰也	3
S2		3	鈴木 駿	5 - 5	沼田 紘弥	4
1R	(8)	23	取手一	2 - 1	佐和	22
D		3	坪井 航介	2 -	小園井 悠聖	1
		4	古川 琥珀		久木崎 泰斗	2
S1		1	堤 大和	- 1	藤咲 遼	3
S2		2	堤 健太郎	- 0	澁谷 尚都	4
2R	(1)	1	霞ヶ浦	2 - 0	古河中等	3
D		2	鳥巡 巧海	- 0	森田 陽葵	3
		3	松元 佑悟		金久保 英崇	4
S1		4	大塚 海里	- 2	永盛 優太	1
S2		5	鈴木 佑	4 - 2	小倉 康暉	2
2R	(2)	6	牛久栄進	2 - 1	水海道一	4
D		4	山田 幸汰	0 -	幸田 真佐希	2
		5	萩原 優樹		櫻井 颯	5
S1		1	伊本 和樹	- 3	新井 晴也	1
S2		2	武部 湊	- 1	荒木 銀牙	3
2R	(3)	7	茨城	2 - 0	並木中等	8
D		3	玉村 琉華	- 2	菱木 彪雅	4
		5	村田 大空		宗田 佳真	5
S1		1	橋本 開	0 - 5	近野 豪樹	1
S2		2	外山 龍太郎	- 0	池上 凜	3
2R	(4)	12	茗溪学園	2 - 0	つくば秀英	11
D		3	小林 潤生	- 1	中村 一貴	1
		4	福谷 優斗		林 新大	5
S1		1	原 令恩	5 - 0	高橋 柊	3
S2		2	桜井 明日翔	- 0	鈴木 悠斗	4
2R	(5)	13	東洋大牛久	2 - 0	水戸商	14
D		4	佐々木 壮太	- 4	橋本 康佑	2
		3	蓮田 大翔		千葉 郁弥	3
S1		1	笹川 佳希	- 2	鬼澤 詠吉	1
S2		5	北村 洋太	4 - 1	山崎 緋呂	5
2R	(6)	17	鹿島学園	2 - 1	清真学園	18
D		1	宮川 嵩麻	- 5	檜山 魁	2
		3	垣内 優風		人見 颯樹	3
S1		4	田口 奏斗	- 3	金子 颯真	4
S2		5	塚川 浩平	0 -	平野 貴千	5
2R	(7)	20	智学館中等	2 - 0	常総学院	19
D		2	小貫 佑輔	- 6 (5)	手束 優宏	2
		5	武石 勇希		遠藤 拓海	5
S1		1	田崎 凪帆斗	3 - 4	野口 拓海	3
S2		3	鈴木 駿	- 2	吉村 晟安	4
2R	(8)	24	茨城キリスト	2 - 0	取手一	23
D		4	水庭 褒斗生	- 1	堤 大和	1
		5	坂口 聖英		坪井 航介	3
S1		1	石田 達哉	- 0	堤 健太郎	2
S2		2	中村 颯人	4 - 0	古川 琥珀	4
QF	(1)	1	霞ヶ浦	2 - 0	牛久栄進	6
D		3	松元 佑悟	- 2	橋本 隆之介	3
		4	大塚 海里		山田 幸汰	4
S1		1	上方 拓真	- 4	伊本 和樹	1
S2		2	鳥巡 巧海	5 - 4	武部 湊	2
QF	(2)	12	茗溪学園	2 - 0	茨城	7
D		3	小林 潤生	- 0	玉村 琉華	3
		4	福谷 優斗		丹野 啓太郎	4
S1		1	原 令恩	4 - 1	橋本 開	1
S2		2	桜井 明日翔	- 0	外山 龍太郎	2
QF	(3)	13	東洋大牛久	2 - 0	鹿島学園	17
D		4	佐々木 壮太	- 1	砂押 輝	2
		3	蓮田 大翔		田口 奏斗	4
S1		1	笹川 佳希	4 - 2	宮川 嵩麻	1
S2		2	胡桃 正登	- 0	垣内 優風	3
QF	(4)	24	茨城キリスト	2 - 0	智学館中等	20
D		4	水庭 褒斗生	2 - 2	田崎 凪帆斗	1
		5	坂口 聖英		鈴木 駿	3
S1		1	石田 達哉	- 0	小貫 佑輔	2
S2		2	中村 颯人	- 0	武石 勇希	5
SF	(1)	1	霞ヶ浦	2 - 0	茗溪学園	12
D		3	松元 佑悟	3 - 5	小林 潤生	3
		5	鈴木 佑		福谷 優斗	4
S1		1	上方 拓真	- 2	原 令恩	1
S2		2	鳥巡 巧海	- 1	桜井 明日翔	2
SF	(2)	24	茨城キリスト	2 - 0	東洋大牛久	13
D		4	水庭 褒斗生	4 - 3	笹川 佳希	1
		5	坂口 聖英		佐々木 壮太	4
S1		1	石田 達哉	- 0	胡桃 正登	2
S2		2	中村 颯人	- 2	蓮田 大翔	3
F	1	霞ヶ浦	2 - 0	茨城キリスト	24	
D		3	松元 佑悟	- 2	水庭 褒斗生	4
		5	鈴木 佑		坂口 聖英	5
S1		1	上方 拓真	- 3	石田 達哉	1
S2		2	鳥巡 巧海	4 - 4	中村 颯人	2

令和4年度全国高等学校総合体育大会テニス競技茨城県予選会

男子個人戦ダブルス(総体出場:2組)

島巡 巧海 (霞浦)
上方 拓真 (霞浦)

令和4年5月29日(日) 神栖海浜運動公園

3605107 島巡 巧海 (霞浦)	1.	61	81	62	17.	3604814(T-1ｲﾝﾄﾞｱ)原 令恩 (茗溪)
3605108 上方 拓真 (霞浦)						3604742(T-1ｲﾝﾄﾞｱ)福谷 優斗 (清真)
3605086(I-ｽﾀ)环 寛人 (茨キ)	2.	63	60	63	18.	3604887(三笠TS)榎山 魁 (鹿学)
3605024(I-ｽﾀ)安川 浩生 (水商)	3.	61	63	63	19.	3604884(三笠TS)宮川 嵩麻 (智学)
橋本 康佑 (清真)						3604889(三笠TS)垣内 優風 (茗溪)
小林 航大 (海二)	4.	60	63	64	20.	3605260(I-ｽﾀ)田崎 凧帆斗 (茨キ)
3314794(楠ｸﾗﾌﾞ)平野 貴千 (海一)	5.	62	63	61	21.	3604665(T-1ｲﾝﾄﾞｱ)樋上 祐貴 (茗溪)
3604973(三笠TS)金子 颯真 (海二)	6.	63	63	63	22.	3605166(I-ｽﾀ)長倉 史弥 (清真)
3604643 児玉 啓太 (海一)	7.	64	64	61	23.	白田 大翔 (清真)
3604620 三浦 侑也 (海一)	8.	81	97	61	24.	中川 慶亮 (清真)
3604897(ｽｰｶﾞｲﾌTC)本間 暖基 (海一)	9.	64	64	60	25.	3605138 郡司 祐一郎 (清真)
片庭 颯 (海一)	10.	76(2)	64	63	26.	3605174 水野 大樹 (清真)
3605153(龍Tennis)新井 晴也 (海一)	11.	62	64	63	27.	3604800(守谷TC)桜井 明日翔 (茗溪)
幸田 真佐希 (海一)	12.	63	64	63	28.	3604674(CSJ)羽鳥 響 (茗溪)
3604821(守谷TC)小林 潤生 (海一)	13.	64	64	60	29.	3605212 松元 佑悟 (霞浦)
3604757(KCJTA)遠峰 聖豊 (海一)	14.	61	60	76(6)	30.	3605217 鈴木 佑 (霞浦)
3604656 中澤 優里 (海一)	15.	61	60	63	31.	大野 晃照 (茗溪)
3604469 村山 春太 (海一)	16.	61	63	63	32.	恒見 馨 (茗溪)
3604492(CSJ)武部 湊 (海一)						3604809(SEKIﾆｰｽ)坂口 聖英 (茨キ)
3604772(CSJ)伊本 和樹 (海一)						3604719(I-ｽﾀ)亀山 隆太郎 (茨キ)
3604722(I-ｽﾀ)外山 龍太郎 (海一)						3604754 大塚 海里 (霞浦)
3605038(I-ｽﾀ)橋本 開 (海一)						3604746 平元 陽人 (霞浦)
3604888(KCJTA)関口 竜玖 (海一)						3604619(KCJTA)田子 開翔 (土二)
3604904(KCJTA)手束 優宏 (海一)						3604705 水庭 褒斗生 (土二)
3604769(I-ｽﾀ)中川 海月 (海一)						長谷川 優輝 (土二)
3604705 水庭 褒斗生 (海一)						小貴 佑輔 (智学)
3604929(I-ｽﾀ)笠原 大貴 (海一)						3605162 黒沢 知輝 (智学)
3604795(大洗ﾆｰｽTC)稲垣 葉 (海一)						3604666(龍Tennis)近野 豪樹 (並木)
千葉 郁弥 (海一)						仲柴 雄貴 (並木)
平澤 拓己 (海一)						3604698(I-ｽﾀ)中村 颯人 (茨キ)
3604965 笹川 佳希 (東牛)						3604705 石田 達哉 (茨キ)
3314218(SOLTC)胡桃 正登 (東牛)						

準決勝・決勝・3位決定戦・2位決定戦は 8 Games Pro-set で実施

シード

島巡 上方 (霞浦)	3位決定戦	16.	笹川 胡桃 (東牛)	83
中村 石田 (茨キ)		32.	中村 石田 (茨キ)	
原 福谷 (茗溪)	2位決定戦	16.	笹川 胡桃 (東牛)	82
笹川 胡桃 (東牛)		17.	原 福谷 (茗溪)	

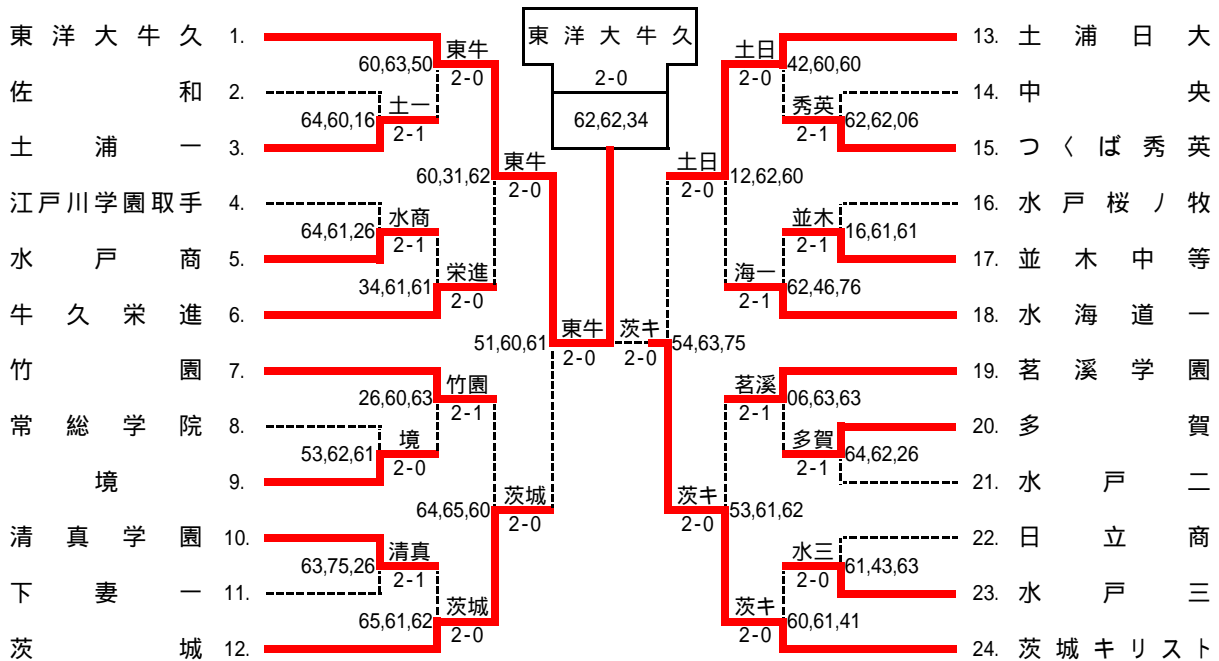
全国総体出場者	
1位	島巡 巧海 (霞浦) 上方 拓真 (霞浦)
2位	原 令恩 (茗溪) 福谷 優斗 (清真)
3位	笹川 佳希 (東牛) 胡桃 正登 (東牛)
4位	中村 颯人 (茨キ) 石田 達哉 (茨キ)

令和4年度全国高等学校総合体育大会テニス競技茨城県予選会

女子団体戦(総体出場:1校)

スコアは左から D,S1,S2 の順に掲載

令和4年5月21日(土) 神栖海浜運動公園



登録選手一覧

校名	監督	1	2	3	4	5
1 東洋大牛久	石島 啓	齋藤 咲希	二瓶 ひなた	芹澤 こころ	手川 薫子	伏見 茜音
2 佐和	鯉淵 祐一	西野 楓加	大塚 麻由	大根田 咲希	中村 舞香	本多 彩香里
3 土浦一	矢口 恵理	糸賀 咲和	山崎 晴実	山田 空良	三浦 千空	野原 真理子
4 江戸川学園取手	竹下 仁	坂恵 仁美	草間 羅奈	吉田 美結	飯塚 真理	寺井 美奈
5 水戸商	橋本 祐一	瀬畑 凜果	安部 美月	仲居 凜菜	藤田 実玖	菊池 百恵
6 牛久栄進	大西 将嗣	片山 葉子	安本 柚稀	平邑 結衣	石塚 樹良	矢田 和香奈
7 竹園	笹平 秀樹	布谷 莉子	田中 奈菜	大島 梨歌	大和田 瑞穂	三保谷 直穂
8 常総学院	大川 正博	加藤 真衣	渡邊 結夢	箱守 花南	塩山 奈桜	吉田 沙耶
9 境	有瀧 栄一	高田 歩実	古澤 七海	新井 那々美	野本 潮亜	間中 芹菜
10 清真学園	竹内 比呂志	宮崎 有	山田 明佳	柴 璃音	福永 真奈美	島廻 夏輝
11 下妻一	山田 青葉	岩岡 奈那	方波見 瑚子	楠 優理乃	中山 瑠華	江上 日菜
12 茨城	内田 裕史	徳永 穂	中山 朱寧	江沼 凜	丹 実紗葉	林 睦子
13 土浦日大	桐内 智則	土井 陽愛	山本 夢	鎌田 莉名	大野 愛里	徳田 芽衣
14 中央	赤井 陽彦	櫻井 亜美	吉成 千優	武石 佳奈	藤原 由衣	来栖 遥乃
15 つくば秀英	阿部 美歩	寺田 帆花	菅野 古都	増田 光里	梅川 佳英	
16 水戸桜ノ牧	稲田 歌穂	高野 真央	齋藤 加恵	岩崎 真羽	永井 裕里	田村 花望
17 並木中等	古宮 雅彦	渡辺 陽子	西塚 瑞希	小松崎 優	酒井 香綸	高田 楓
18 水海道一	佐藤 知己	中村 瑠菜	石塚 向日葵	染谷 美里	染谷 美玖	渡邊 梓希
19 茗溪学園	古宮 奈津子	藤井 美月	栗原 優衣	梁 莉雅	小笠原 脩子	加藤 遥
20 多賀	北澤 遼馬	小林 実矢	河内 芽生	山中 美紀	河村 露虹	三浦 里湖
21 水戸二	高木 薫	富田 万貴	宮野 真衣	石川 歩夏	吉富 志織	齋藤 咲和子
22 日立商	長嶺 朋	村田 杏奈	伊藤 未桜	鈴木 董	白土 まなみ	清水 花菜
23 水戸三	薄井 篤史	田村 紗羅	池田 なつみ	清水 美優	藤枝 紗那	高野 愛里沙
24 茨城キリスト	中嶋 隆幸	松本 陽玖	森 七海	小湊 美波	根本 明莉	菅野 詩織

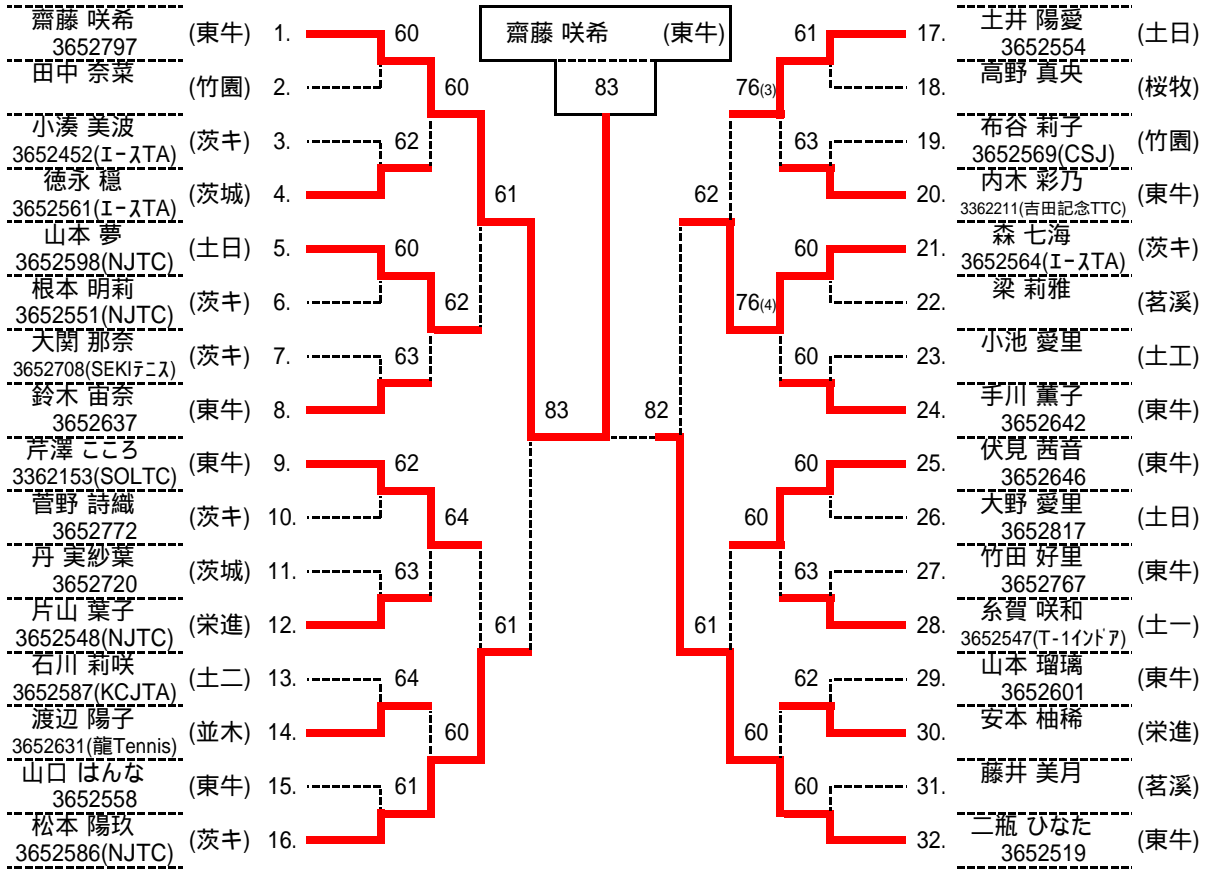
令和4年度全国高等学校総合体育大会テニス競技茨城県予選会 女子団体詳細

1R	(1) 3	土浦一	2 - 1	佐和	2
D	2	山崎 晴実	- 4	大根田 咲希	3
	3	山田 空良		中村 舞香	4
S1	1	糸賀 咲和	- 0	西野 楓加	1
S2	5	野原 真理子	1 -	大塚 麻由	2
1R	(2) 5	水戸商	2 - 1	江戸川学園取手	4
D	3	仲居 凜菜	- 4	坂恵 仁美	1
	5	菊池 百恵		草間 羅奈	2
S1	1	瀬畑 凜果	- 1	吉田 美結	3
S2	2	安部 美月	2 -	寺井 美奈	5
1R	(3) 9	境	2 - 0	常総学院	8
D	1	高田 歩実	5 - 3	塩土 奈桜	4
	2	古澤 七海		吉田 沙耶	5
S1	4	野本 瀬亜	- 2	加藤 真衣	1
S2	5	間中 芹菜	- 1	渡邊 結夢	2
1R	(4) 10	清真学園	2 - 1	下妻一	11
D	1	宮崎 有	- 3	岩岡 奈那	1
	2	山田 明佳		中山 瑠華	4
S1	3	柴 璃音	- 5	方波見 瑚子	2
S2	4	福永 真奈美	2 -	楠 優理乃	3
1R	(5) 15	つくば秀英	2 - 1	中央	14
D	3	増田 光里	- 2	吉成 千優	2
	4	梅川 佳英		来栖 遥乃	5
S1	1	寺田 帆花	- 2	武石 佳奈	3
S2	2	菅野 古都	0 -	藤原 由衣	4
1R	(6) 17	並木中等	2 - 1	水戸桜ノ牧	16
D	3	小松崎 優	1 -	永井 裕里	4
	4	酒井 香綸		田村 花望	5
S1	1	渡辺 陽子	- 1	齋藤 伽恵	2
S2	2	西塚 瑞希	- 1	岩崎 真羽	3
1R	(7) 20	多賀	2 - 1	水戸二	21
D	4	河村 露虹	- 4	石川 歩夏	3
	3	山中 美紀		吉富 志織	4
S1	1	小林 実矢	- 2	富田 万貴	1
S2	2	河内 芽生	2 -	宮野 真衣	2
1R	(8) 23	水戸三	2 - 0	日立商	22
D	3	清水 美優	- 1	伊藤 未桜	2
	4	藤枝 紗那		白土 まなみ	4
S1	1	田村 紗羅	4 - 3	村田 杏奈	1
S2	2	池田 なつみ	- 3	鈴木 董	3
2R	(1) 1	東洋大牛久	2 - 0	土浦一	3
D	2	二瓶 ひなた	- 0	山崎 晴実	2
	5	伏見 茜音		山田 空良	3
S1	3	芹澤 ころこ	- 3	糸賀 咲和	1
S2	4	手川 薫子	5 - 0	三浦 千空	4
2R	(2) 6	牛久栄進	2 - 0	水戸商	5
D	4	石塚 樹良	3 - 4	仲居 凜菜	3
	3	平邑 結衣		菊池 百恵	5
S1	1	片山 葉子	- 1	瀬畑 凜果	1
S2	2	安本 柚稀	- 1	安部 美月	2
2R	(3) 7	竹園	2 - 1	境	9
D	3	大島 梨歌	2 -	高田 歩実	1
	4	大和田 瑞穂		古澤 七海	2
S1	1	布谷 莉子	- 0	新井 那々美	3
S2	2	田中 奈菜	- 3	野本 瀬亜	4
2R	(4) 12	茨城	2 - 0	清真学園	10
D	2	中山 朱寧	6 - 5	宮崎 有	1
	3	江沼 凜		柴 璃音	3
S1	1	徳永 穂	- 1	山田 明佳	2
S2	4	丹 実紗葉	- 2	福永 真奈美	4
2R	(5) 13	土浦日大	2 - 0	つくば秀英	15
D	3	鎌田 莉名	4 - 2	寺田 帆花	1
	4	大野 愛里		梅川 佳英	4
S1	1	土井 陽愛	- 0	菅野 古都	2
S2	2	山本 夢	- 0	増田 光里	3
2R	(6) 18	水海道一	2 - 1	並木中等	17
D	3	染谷 美里	- 2	小松崎 優	3
	4	染谷 美玖		高田 楓	5
S1	1	中村 瑠菜	4 -	渡辺 陽子	1
S2	2	石塚 向日葵	- 6 (7)	西塚 瑞希	2
2R	(7) 19	茗溪学園	2 - 1	多賀	20
D	1	藤井 美月	0 -	河村 露虹	4
	3	梁 莉雅		山中 美紀	3
S1	2	栗原 優衣	- 3	小林 実矢	1
S2	4	小笠原 脩子	- 3	河内 芽生	2
2R	(8) 24	茨城キリスト	2 - 0	水戸三	23
D	3	小湊 美波	- 0	清水 美優	3
	4	根本 明莉		藤枝 紗那	4
S1	1	松本 陽玖	- 1	田村 紗羅	1
S2	2	森 七海	4 - 1	池田 なつみ	2
QF	(1) 1	東洋大牛久	2 - 0	牛久栄進	6
D	2	二瓶 ひなた	- 0	石塚 樹良	4
	5	伏見 茜音		平邑 結衣	3
S1	3	芹澤 ころこ	3 - 1	片山 葉子	1
S2	4	手川 薫子	- 2	安本 柚稀	2
QF	(2) 12	茨城	2 - 0	竹園	7
D	2	中山 朱寧	- 4	大島 梨歌	3
	3	江沼 凜		三保谷 直穂	5
S1	1	徳永 穂	6 - 5	布谷 莉子	1
S2	4	丹 実紗葉	- 0	田中 奈菜	2
QF	(3) 13	土浦日大	2 - 0	水海道一	18
D	3	鎌田 莉名	1 - 2	染谷 美里	3
	4	大野 愛里		染谷 美玖	4
S1	1	土井 陽愛	- 2	中村 瑠菜	1
S2	2	山本 夢	- 0	石塚 向日葵	2
QF	(4) 24	茨城キリスト	2 - 0	茗溪学園	19
D	3	小湊 美波	5 - 3	小笠原 脩子	4
	4	根本 明莉		加藤 遥	5
S1	1	松本 陽玖	- 1	藤井 美月	1
S2	2	森 七海	- 2	栗原 優衣	2
SF	(1) 1	東洋大牛久	2 - 0	茨城	12
D	3	芹澤 ころこ	5 - 1	江沼 凜	3
	4	手川 薫子		丹 実紗葉	4
S1	1	齋藤 咲希	- 0	徳永 穂	1
S2	2	二瓶 ひなた	- 1	林 睦子	5
SF	(2) 24	茨城キリスト	2 - 0	土浦日大	13
D	3	小湊 美波	5 - 4	大野 愛里	4
	4	根本 明莉		鎌田 莉名	3
S1	1	松本 陽玖	- 3	土井 陽愛	1
S2	2	森 七海	- 5	山本 夢	2
F	1	東洋大牛久	2 - 0	茨城キリスト	24
D	3	芹澤 ころこ	- 2	小湊 美波	3
	4	手川 薫子		根本 明莉	4
S1	1	齋藤 咲希	- 2	松本 陽玖	1
S2	2	二瓶 ひなた	3 - 4	森 七海	2

令和4年度全国高等学校総合体育大会テニス競技茨城県予選会

女子個人戦シングルス(総体出場:3名)

令和4年5月29日(日) 神栖海浜運動公園

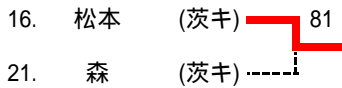


準決勝・決勝・3位決定戦は 8 Games Pro-set で実施

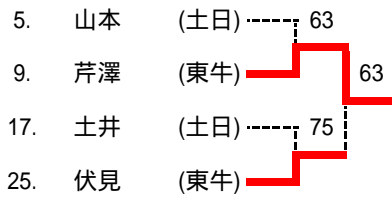
シード

- 齋藤 (東牛)
- 二瓶 (東牛)
- 土井 (土日)
- 松本 (茨キ)
- 芹澤 (東牛)
- 手川 (東牛)
- 伏見 (東牛)
- 鈴木 (東牛)

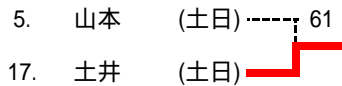
3位決定戦



5位決定戦



7位決定戦



全国総体出場者	
1位	齋藤 咲希 (東牛)
2位	二瓶 ひなた (東牛)
3位	松本 陽玖 (茨キ)

- 4位 森 七海 (茨キ)
- 5位 芹澤 ころこ (東牛)
- 6位 伏見 茜音 (東牛)
- 7位 土井 陽愛 (土日)
- 8位 山本 夢 (土日)

令和4年度全国高等学校総合体育大会テニス競技茨城県予選会

女子個人戦ダブルス(総体出場:2組)

二瓶 ひなた
齋藤 咲希 (東牛)

令和4年5月28日(土) 神栖海浜運動公園

3652519二瓶 ひなた (東牛)	1.	61	85	60	17.	3652646伏見 茜音 (東牛)
3652797齋藤 咲希 (海一)	2.	60	60	60	18.	3652637鈴木 宙奈 (桜牧)
3652601山本 瑠璃 (東牛)	3.	64	61	61	19.	高野 真央 (江学)
3652654石井 遥 (秀英)	4.	61	76(5)	61	20.	菅野 愛花 (水二)
3652548(NJTC)片山 葉子 (栄進)	5.	60	61	61	21.	章間 羅奈 (水二)
3652551(NJTC)根本 明莉 (茗溪)	6.	64	63	61	22.	坂恵 仁美 (並木)
3652554王井 陽愛 (土日)	9.	61	85	64	23.	吉富 志織 (茨城)
3652598(NJTC)山本 夢 (茨城)	12.	76(2)	60	64	24.	関根 凖 (茨城)
3652698(I-STA)成田 優月 (茨城)	10.	62	62	62	25.	3652211(TTC)内木 彩乃 (東牛)
3652708(SEKI行ニス)大関 那奈 (東牛)	11.	63	64	64	26.	3652558山口 はんな (海一)
3652767竹田 好里 (茨城)	12.	76(2)	60	64	27.	中村 瑠菜 (竹園)
3652701肝付 実未 (茨城)	13.	63	64	64	28.	染谷 美里 (境)
3652561(I-STA)徳永 穂 (水三)	13.	63	64	64	29.	田中 奈菜 (茨城)
中山 朱寧 (茨城)	12.	76(2)	60	64	30.	鈴木 里彩 (桜牧)
田村 紗羅 (茨城)	14.	64	62	62	31.	間中 芹菜 (茨城)
池田 なつみ (茨城)	14.	64	62	62	32.	3652731(I-STA)江沼 凜 (茨城)
3652772菅野 詩織 (茨城)	14.	64	62	62	33.	3652720丹 実紗葉 (茨城)
3652775吉成 巴菜 (水二)	15.	61	60	64	34.	齋藤 伽恵 (桜牧)
櫻井 朋花 (茨城)	16.	61	60	64	35.	田村 花望 (茨城)
保田 菜緒 (茨城)	16.	61	60	64	36.	3652819鎌田 莉名 (土日)
3652586(NJTC)松本 陽玖 (茨城)	16.	61	60	64	37.	3652818徳田 芽衣 (土日)
3652564(I-STA)森 七海 (茨城)	16.	61	60	64	38.	3652587(KCJTA)石川 莉咲 (土日)
					39.	村上 萌夏 (土日)
					40.	3362153(SOLTC)芹澤 ころろ (東牛)
					41.	3652642手川 薫子 (東牛)

準決勝・決勝・3位決定戦・2位決定戦は 8 Games Pro-set で実施

シード

二瓶 齋藤 (東牛)
芹澤 手川 (東牛)
伏見 鈴木 (東牛)
松本 森 (茨城)

3位決定戦

9.	土井 山本 (土日)	85
17.	伏見 鈴木 (東牛)	60

2位決定戦

なし

全国総体出場者

1位	二瓶 ひなた (東牛)
	齋藤 咲希 (東牛)
2位	芹澤 ころろ (東牛)
	手川 薫子 (東牛)
3位	伏見 茜音 (東牛)
	鈴木 宙奈 (東牛)
4位	王井 陽愛 (土日)
	山本 夢 (土日)