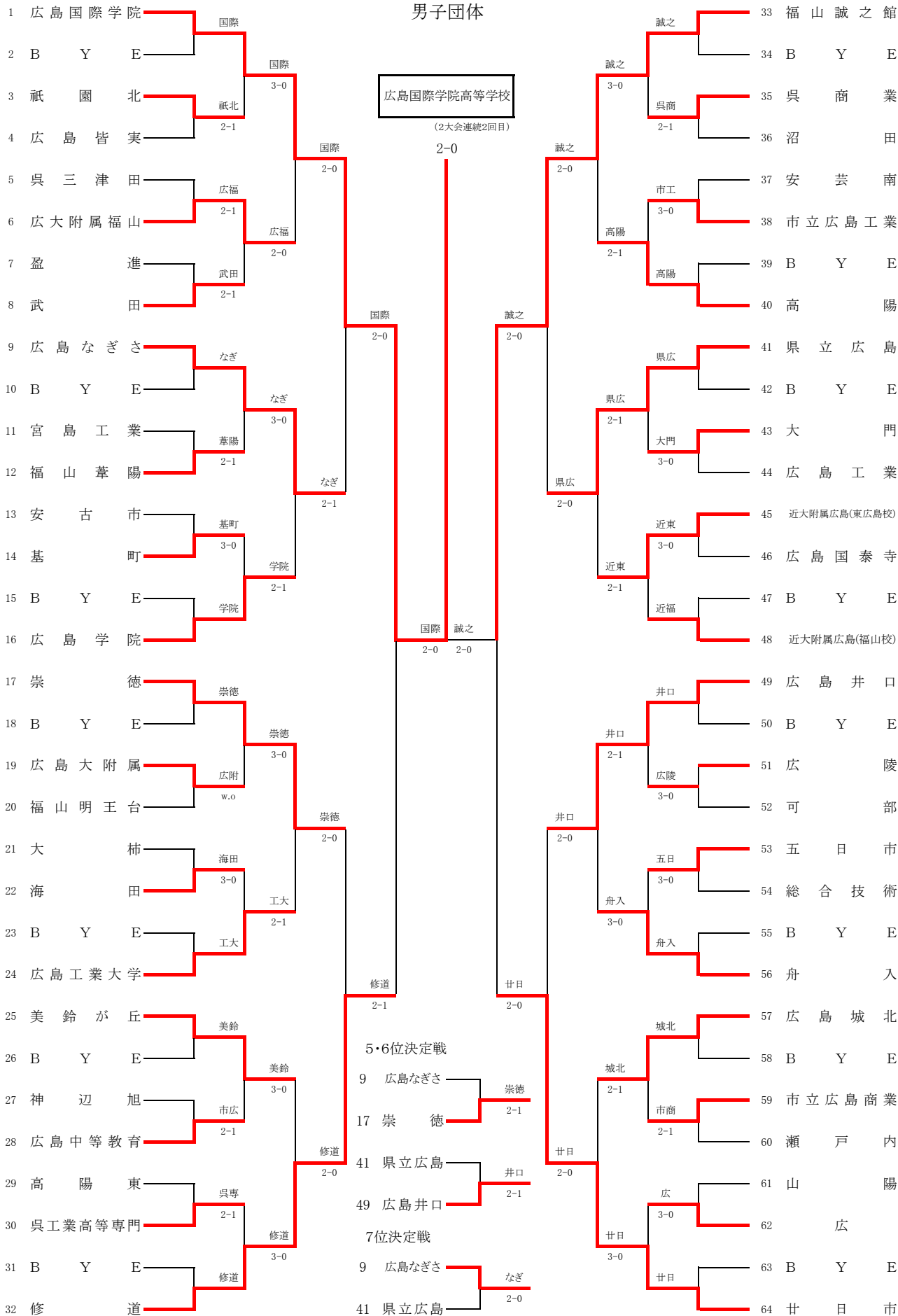


# 令和4年度 第75回 広島県高等学校総合体育大会テニス競技

兼 第79回 全国高等学校対抗テニス大会 兼 第62回 中国高等学校テニス選手権大会広島県代表

5月28日 No. 1~No. 32 やまみ 三原運動公園テニスコート  
 No. 49~No. 64 こぎかなくんスポーツパークびんごテニスコート  
 29日 No. 33~No. 48 こぎかなくんスポーツパークびんごテニスコート

## 男子団体



- シード 1. 広島国際学院 2. 廿日市 3. 福山誠之館 4. 修道  
 5. 崇徳 6. 近大附属広島(福山校) 7. 広島井口 8. 広島学院  
 9. 広島なぎさ 10. 舟入 11. 県立広島 12. 広島工業大学

1回戦																													
No.	1002	3	祇園北				2	—	1	4	広島皆実				No.	1003	5	呉三津田				1	—	2	6	広大附属福山			
1	回戦	D	1	大槻 勇陽 ③	③	○	7	—	5	3	3	三原 輝也 ③	③	1	回戦	D	3	玉谷 喜助 ②	②	○	0	—	6	○	4	松岡 真一朗 ①	①		
4		丸山 慎太郎 ③	③	4	藤井 瑛太 ③						③	4	大野 竜空 ①	①															
1	試合	S1	2	新田 雄也 ③	③	○	2	—	6	○	1	大田 翔之輔 ③	③	2	試合	S1	1	重本 晃輔 ②	②	○	0	—	6	○	1	白須 昂 ②	②		
3		S2	3	下川 航 ③	③						○	6	—	4		2	瀬尾 慧 ③	③	2						S2	2	長洲 悠希 ②	②	○
No.	1004	7	盈進				1	—	2	8	武田				No.	1006	11	宮島工業				1	—	2	12	福山葦陽			
1	回戦	D	3	加治木 哲平 ③	③	○	5	—	7	○	3	吉久 幸汰 ③	③	1	回戦	D	2	宇佐川 蓮 ③	③	○	7	—	5	○	1	心石 悠太 ③	③		
4		渡邊 光陽 ②	②	4	中家 歩希 ③						③	4	福島 明寿 ③	③															
3	試合	S1	1	橋本 侑典 ③	③	○	6	—	0	○	1	光永 健真 ③	③	4	試合	S1	1	面高 瑠威 ③	③	○	3	—	6	○	3	吉川 陽太 ③	③		
2		S2	2	安原 淳正 ③	③						○	0	—	6		○	2	三好 翔 ③	③						5	S2	5	山下 勇人 ③	③
No.	1007	13	安古市				0	—	3	14	基町				No.	1011	21	大柿				0	—	3	22	海田			
1	回戦	D	1	小坂 諒弥 ③	③	○	1	—	6	○	1	森本 泰至 ②	②	1	回戦	D	3	吉田 一輝 ③	③	○	5	—	7	○	3	前田 歩咲 ③	③		
4		出口 幸之介 ③	③	4	秋本 啓汰 ③						③	4	木河 勝太郎 ③	③															
5	試合	S1	3	浅海 廉 ③	③	○	0	—	6	○	2	瀬戸 和哉 ③	③	6	試合	S1	1	大森 心太 ③	③	○	3	—	6	○	1	福垣内 将 ②	②		
3		S2	5	中村 朝陽 ②	②						○	2	—	6		○	3	新田 直人 ③	③						2	S2	2	平川 涼介 ②	②
No.	1014	27	神辺旭				1	—	2	28	広島中等教育				No.	1015	29	高陽東				1	—	2	30	呉工業高等専門			
1	回戦	D	2	田中 勇 ②	②	○	4	—	6	○	1	上里 尚人 ③	③	1	回戦	D	4	小松 春貴 ②	②	○	6	—	1	○	3	荒中 陸人 ②	②		
4		中野 秀隼 ③	③	5	中塚 琳太 ②						②	4	宮崎 航輔 ③	③															
7	試合	S1	1	伊藤 新 ②	②	○	6	—	4	○	3	冨永 悠真 ③	③	8	試合	S1	1	細木 元耀 ③	③	○	2	—	6	○	1	山本 雄大 ②	②		
3		S2	3	伊藤 天 ②	②						○	2	—	6		○	4	鈴木 裕斗 ③	③						2	S2	2	安平 椋陽 ②	②
No.	1018	35	呉商業				2	—	1	36	沼田				No.	1019	37	安芸南				0	—	3	38	市立広島工業			
1	回戦	D	2	越智 裕斗 ②	②	○	6	—	4	○	3	前門戸 叶也 ③	③	1	回戦	D	3	行田 達也 ②	②	○	3	—	6	○	4	藤岡 尚史 ③	③		
3		金貞 侑成 ②	②	5	井上 翔太 ②						②	3	木田 龍波 ②	②															
9	試合	S1	1	岡田 遥翔 ②	②	○	6	—	1	○	1	渋川 椋平 ③	③	10	試合	S1	1	重森 奏人 ③	③	○	0	—	6	○	1	渡邊 豊 ②	②		
4		S2	4	米澤 西哉 ③	③						○	5	—	7		○	2	村上 聖馬 ③	③						2	S2	2	古田 悠樹 ③	③
No.	1022	43	大門				3	—	0	44	広島工業				No.	1023	45	近大附属広島(東広島校)				3	—	0	46	広島国楽寺			
1	回戦	D	2	仁階堂 煌真 ③	③	○	6	—	0	○	3	岸田 捷平 ③	③	1	回戦	D	3	竹野 隼人 ③	③	○	6	—	1	○	1	北原 静貴 ③	③		
4		岡村 碧 ③	③	4	竹田 暁之 ③						③	3	仁井 悠貴 ③	③															
11	試合	S1	1	佐藤 陽太 ③	③	○	6	—	0	○	1	中村 政輝 ③	③	12	試合	S1	1	松岡 洸希 ②	②	○	6	—	0	○	2	白石 隼大 ③	③		
3		S2	3	松岡 樹 ②	②						○	7	10	—		8	6	2	濱田 隆久 ③						③	2	S2	2	弓井 柊二 ①
No.	1026	51	広陵				3	—	0	52	可部				No.	1027	53	五日市				3	—	0	54	総合技術			
1	回戦	D	2	瀧本 惺 ②	②	○	6	—	0	○	2	竹野内 駿社 ③	③	1	回戦	D	1	藤島 悠 ③	③	○	6	—	2	○	1	前田 隆晶 ②	②		
4		藤光 翔 ②	②	4	大西 健太 ①						①	2	平岡 拓磨 ②	②															
13	試合	S1	1	中村 蒼 ③	③	○	6	—	1	○	1	水野 隼 ③	③	14	試合	S1	3	吉岡 ゆうき ③	③	○	7	7	—	1	6	2	森本 竣亮 ②	②	
5		S2	5	梶川 修史 ①	①						○	6	—	0		○	3	皆本 有 ①	①							2	S2	5	平原 幸樹 ②
No.	1030	59	市立広島商業				2	—	1	60	瀬戸内				No.	1031	61	山陽				0	—	3	62	広			
1	回戦	D	3	徳山 勇真 ③	③	○	6	—	3	○	3	橋本 隆寿 ①	①	1	回戦	D	3	松井 敦 ②	②	○	5	—	7	○	2	山本 優葵 ③	③		
4		坂本 頼知 ③	③	4	大石 璃麻 ③						③	4	手嶋 大和 ③	③															
15	試合	S1	1	藤本 健太 ③	③	○	6	—	0	○	1	吉川 武尊 ②	②	16	試合	S1	1	竹林 凜太 ②	②	○	0	—	6	○	1	曾我 稀生斗 ③	③		
2		S2	2	川上 爽汰 ③	③						○	3	—	6		○	2	川田 琉生 ③	③						2	S2	2	野村 颯馬 ②	②
2回戦																													
No.	2001	1	広島国際学院				3	—	0	3	祇園北				No.	2002	6	広大附属福山				2	—	0	8	武田			
2	回戦	D	4	大田 恵士 ③	③	○	6	—	0	○	4	丸山 慎太郎 ③	③	2	回戦	D	2	梶脇 拓社 ①	①	○	6	—	1	○	3	吉久 幸汰 ③	③		
5		金澤 蒼空 ③	③	5	福武 和也 ③						③	4	中家 歩希 ③	③															
1	試合	S1	1	窪田 晃大 ③	③	○	6	—	0	○	1	大槻 勇陽 ③	③	2	試合	S1	1	白須 昂 ②	②	○	6	—	2	○	1	光永 健真 ③	③		
2		S2	2	田中 優次 ③	③						○	6	—	0		○	3	下川 航 ③	③						4	S2	4	松岡 真一朗 ①	①
No.	2003	9	広島なぎさ				3	—	0	12	福山葦陽				No.	2004	14	基町				1	—	2	16	広島学院			
2	回戦	D	3	寺川 陽基 ③	③	○	6	—	1	○	1	心石 悠太 ③	③	2	回戦	D	1	森本 泰至 ②	②	○	0	—	6	○	3	齋 良輔 ②	②		
4		山本 陽 ③	③	2	福島 明寿 ③						③	5	奥原 太郎 ③	③															
3	試合	S1	1	横山 航大 ③	③	○	6	—	4	○	3	吉川 陽太 ③	③	4	試合	S1	2	瀬戸 和哉 ③	③	○	7	7	—	3	6	1	藤井 陽大 ②	②	
2		S2	2	田中 達也 ①	①						○	6	—	2		○	5	仁王 敬昌 ③	③							3	S2	3	新田 直人 ③
No.	2005	17	崇徳				3	—	0	19	広島大附属				No.	2006	22	海田				1	—	2	24	広島工業大学			
2	回戦	D	2	植田 浩暉 ②	②	○	6	—	3	○	2	脇 大征 ②	②	2	回戦	D	3	前田 歩咲 ③	③	○	5	—	7	○	2	北原 仁 ③	③		
3		鳥越 宥杜 ①	①	3	日域 陸仁 ②						②	4	久文 啓太 ③	③															
5	試合	S1	1	牧 大斗 ③	③	○	6	—	1	○	1	市原 紀辰 ②	②	6	試合	S1	1	福垣内 将 ②	②	○	4	—	6	○	1	川口 颯太 ①	①		
4		S2	4	三好 啓斗 ①	①						○	7	—	5		○	4	小井手 寛大 ①	①						2	S2	2	小村 瑛紀 ①	①
No.	2007	25	美鈴が丘				3	—	0	28	広島中等教育				No.	2008	30	呉工業高等専門				0	—	3	32	修道			
2	回戦	D	1	北中 啓太 ③	③	○	6	—	4	○	1	上里 尚人 ③	③	2	回戦	D	2	佐々木 康太 ②	②	○	2	—	6	○	3	曾田 拓夢 ②	②		
2		岩崎 晟和 ③	③	5	中塚 琳太 ②						②	4	三谷 咲仁 ②	②															
7	試合	S1	3	中本 誠拳 ③	③	○	6	—	2	○	2	木村 圭佑 ③	③	8	試合	S1	1	山本 雄大 ②	②	○	1	—	6	○	1	澤井 颯来 ②	②		
4		S2	4	衣笠 統優 ③	③						○	6	—	3		○	3	冨永 悠真 ③	③						5	S2	5	内田 歩志 ①	①

No.	2009	33	福山誠之館	3	—	0	35	呉商業	No.	2010	38	市立広島工業	1	—	2	40	高陽				
2	D	1	寺田 涼太郎 ③	○	6	—	0	2	越智 裕斗 ②	2	D	4	藤岡 尚史 ③	○	6	—	4	3	渡辺 斗弥 ③		
		5	近藤 汰一 ②					3	金貞 侑成 ②			1	渡邊 豊 ②					4	佐藤 裕太 ③		
9	S1	2	江草 春樹 ②	○	6	—	0	1	岡田 遥翔 ②	10	S1	2	平川 俊輔 ②		1	—	6	○	1	岩田 陽希 ②	
試合	S2	4	広瀬 貴章 ①	○	6	—	2	4	米澤 西哉 ③	試合	S2	5	樋口 大晴 ②		0	—	6	○	2	山田 陸登 ②	
No.	2011	41	県立広島	2	—	1	43	大門	No.	2012	45	近大附属広島(東広島校)	2	—	1	48	近大附属広島(福山校)				
2	D	2	福田 悠人 ③	○	5	—	7	○	2	D	3	竹野 隼人 ③		2	—	6	○	3	小西 颯空 ②		
		4	橋口 空弥 ②					5	檀浦 斗倭 ②			4	松田 惇志 ③					5	吹田 龍之介 ②		
11	S1	1	為重 孝成 ②	○	6	—	3	3	松岡 樹 ②	12	S1	1	松岡 洗希 ②	○	7	7	—	2	6	1	工藤 翼 ②
試合	S2	3	日高 寛瑛 ②	○	6	—	3	4	岡村 碧 ③	試合	S2	2	弓井 柊二 ①	○	6	—	4		2	佐々木 智哉 ②	
No.	2013	49	広島井口	2	—	1	51	広陵	No.	2014	53	五日市	0	—	3	56	舟入				
2	D	3	岡野 至流 ③	○	6	—	0	2	瀧本 惺 ②	2	D	1	藤島 悠 ③		0	—	6	○	3	堂面 海来 ③	
		4	中川 稜大 ③					4	藤光 翔 ②			2	追野 和貴 ③					4	藤岡 優太 ③		
13	S1	1	千同 力生 ③	○	4	—	6	○	1	中村 蒼 ③	14	S1	3	吉岡 ゆうき ③		1	—	6	○	1	田中 遼 ③
試合	S2	2	筒井 貴仁 ③	○	6	—	2	5	梶川 修史 ①	試合	S2	4	木山 拓志 ②		0	—	6	○	2	坂宮 大樹 ②	
No.	2015	57	広島城北	2	—	1	59	市立広島商業	No.	2016	62	広	0	—	3	64	廿日市				
2	D	3	二宮 有志朗 ②	○	6	—	3	3	徳山 勇真 ③	2	D	2	山本 優葵 ③		0	—	6	○	3	大谷 祐貴 ③	
		4	前田 悠生弥 ②					4	坂本 頼知 ③			4	手嶋 大和 ③					4	尾原 侑空 ③		
15	S1	1	伊藤 諒太 ③	○	0	—	6	○	1	藤本 健太 ③	16	S1	1	曾我 稀生斗 ③		2	—	6	○	1	田中 晴 ③
試合	S2	2	島津 来輝 ③	○	6	—	3	2	川上 爽汰 ③	試合	S2	3	曾我 梨空人 ①		0	—	6	○	2	藤川 典真 ②	
3回戦																					
No.	3001	1	広島国際学院	2	—	0	6	広大附属福山	No.	3002	9	広島なぎさ	2	—	1	16	広島学院				
3	D	3	酒井 和 ②	○	6	—	0	3	山下 瑞葵 ①	3	D	3	寺川 陽基 ③	○	7	—	5	3	齋 良輔 ②		
		4	大田 恵士 ③					4	松岡 真一朗 ①			4	山本 陽 ③					5	奥原 太郎 ③		
1	S1	1	窪田 晃大 ③	○	3	—	2	1	白須 昂 ②	2	S1	1	横山 航大 ③		3	—	6	○	1	藤井 陽大 ②	
試合	S2	2	田中 優次 ③	○	6	—	0	2	梶脇 拓杜 ①	試合	S2	2	田中 達也 ①	○	6	—	2		4	新出 輝 ②	
No.	3003	17	崇徳	2	—	0	24	広島工業大学	No.	3004	25	美鈴が丘	0	—	2	32	修道				
3	D	3	鳥越 宥社 ①	○	6	—	0	2	北原 仁 ③	3	D	1	北中 啓太 ③		1	—	6	○	3	曾田 拓夢 ②	
		5	杉山 達哉 ②					4	吉村 颯真 ③			4	衣笠 統優 ③					4	三谷 咲仁 ②		
3	S1	1	牧 大斗 ③	○	6	—	2	1	川口 颯太 ①	4	S1	3	中本 誠拳 ③		3	—	6	○	1	澤井 颯来 ②	
試合	S2	4	三好 啓斗 ①	○	5	—	0	3	福島 湧介 ③	試合	S2	5	三浦 惇寛 ③		0	—	1		2	山本 輝 ①	
No.	3005	33	福山誠之館	2	—	0	40	高陽	No.	3006	41	県立広島	2	—	0	45	近大附属広島(東広島校)				
3	D	3	広瀬 智章 ①	○	6	—	0	3	渡辺 斗弥 ③	3	D	2	福田 悠人 ③	○	6	—	3	3	竹野 隼人 ③		
		5	近藤 汰一 ③					4	佐藤 裕太 ③			4	橋口 空弥 ②					4	松田 惇志 ③		
5	S1	1	寺田 涼太郎 ③	○	6	—	0	1	岩田 陽希 ②	6	S1	1	為重 孝成 ②	○	7	7	—	2	6	1	松岡 洗希 ②
試合	S2	2	江草 春樹 ②	○	6	—	0	2	山田 陸登 ②	試合	S2	3	日高 寛瑛 ②	○	2	—	2		2	弓井 柊二 ①	
No.	3007	49	広島井口	2	—	0	56	舟入	No.	3008	57	広島城北	0	—	2	64	廿日市				
3	D	3	岡野 至流 ③	○	6	—	0	3	堂面 海来 ③	3	D	1	伊藤 諒太 ③		1	—	6	○	3	大谷 祐貴 ③	
		4	中川 稜大 ③					4	藤岡 優太 ③			2	島津 来輝 ③					5	西本 理恩 ②		
7	S1	1	千同 力生 ③	○	5	—	5	1	田中 遼 ③	8	S1	3	二宮 有志朗 ②		0	—	6	○	1	田中 晴 ③	
試合	S2	2	筒井 貴仁 ③	○	6	—	4	2	坂宮 大樹 ②	試合	S2	4	前田 悠生弥 ②		0	—	3		2	藤川 典真 ②	
4回戦(準々決勝)																					
No.	4001	1	広島国際学院	2	—	0	9	広島なぎさ	No.	4002	17	崇徳	1	—	2	32	修道				
4	D	3	酒井 和 ②	○	6	—	0	4	山本 陽 ③	4	D	3	鳥越 宥社 ①		2	—	6	○	3	曾田 拓夢 ②	
		4	大田 恵士 ③					5	原 優斗 ③			5	杉山 達哉 ②					4	三谷 咲仁 ②		
1	S1	1	窪田 晃大 ③	○	6	—	2	4	山本 陽 ③	2	S1	1	牧 大斗 ③	○	6	—	2		1	澤井 颯来 ②	
試合	S2	2	田中 優次 ③	○	5	—	1	3	寺川 陽基 ③	試合	S2	4	三好 啓斗 ①		4	—	6	○	2	山本 輝 ①	
No.	4003	33	福山誠之館	2	—	0	41	県立広島	No.	4004	49	広島井口	0	—	2	64	廿日市				
4	D	3	広瀬 智章 ①	○	6	—	2	2	福田 悠人 ③	4	D	3	岡野 至流 ③		3	—	6	○	3	大谷 祐貴 ③	
		4	広瀬 貴章 ①					4	橋口 空弥 ②			4	中川 稜大 ③					5	西本 理恩 ②		
3	S1	1	寺田 涼太郎 ③	○	5	—	3	1	為重 孝成 ②	4	S1	1	千同 力生 ③		2	—	6	○	1	田中 晴 ③	
試合	S2	2	江草 春樹 ②	○	6	—	0	3	日高 寛瑛 ②	試合	S2	2	筒井 貴仁 ③		4	—	5		2	藤川 典真 ②	
5回戦(準決勝)																					
No.	5001	1	広島国際学院	2	—	0	32	修道	No.	5002	33	福山誠之館	2	—	0	64	廿日市				
5	D	3	酒井 和 ②	○	6	—	0	3	曾田 拓夢 ②	5	D	3	広瀬 智章 ①	○	6	—	2	3	大谷 祐貴 ③		
		4	大田 恵士 ③					4	三谷 咲仁 ②			4	広瀬 貴章 ①					5	西本 理恩 ②		
1	S1	1	窪田 晃大 ③	○	6	—	2	1	澤井 颯来 ②	2	S1	1	寺田 涼太郎 ③	○	6	—	3	1	田中 晴 ③		
試合	S2	2	田中 優次 ③	○	1	—	2	2	山本 輝 ①	試合	S2	2	江草 春樹 ②					2	藤川 典真 ②		

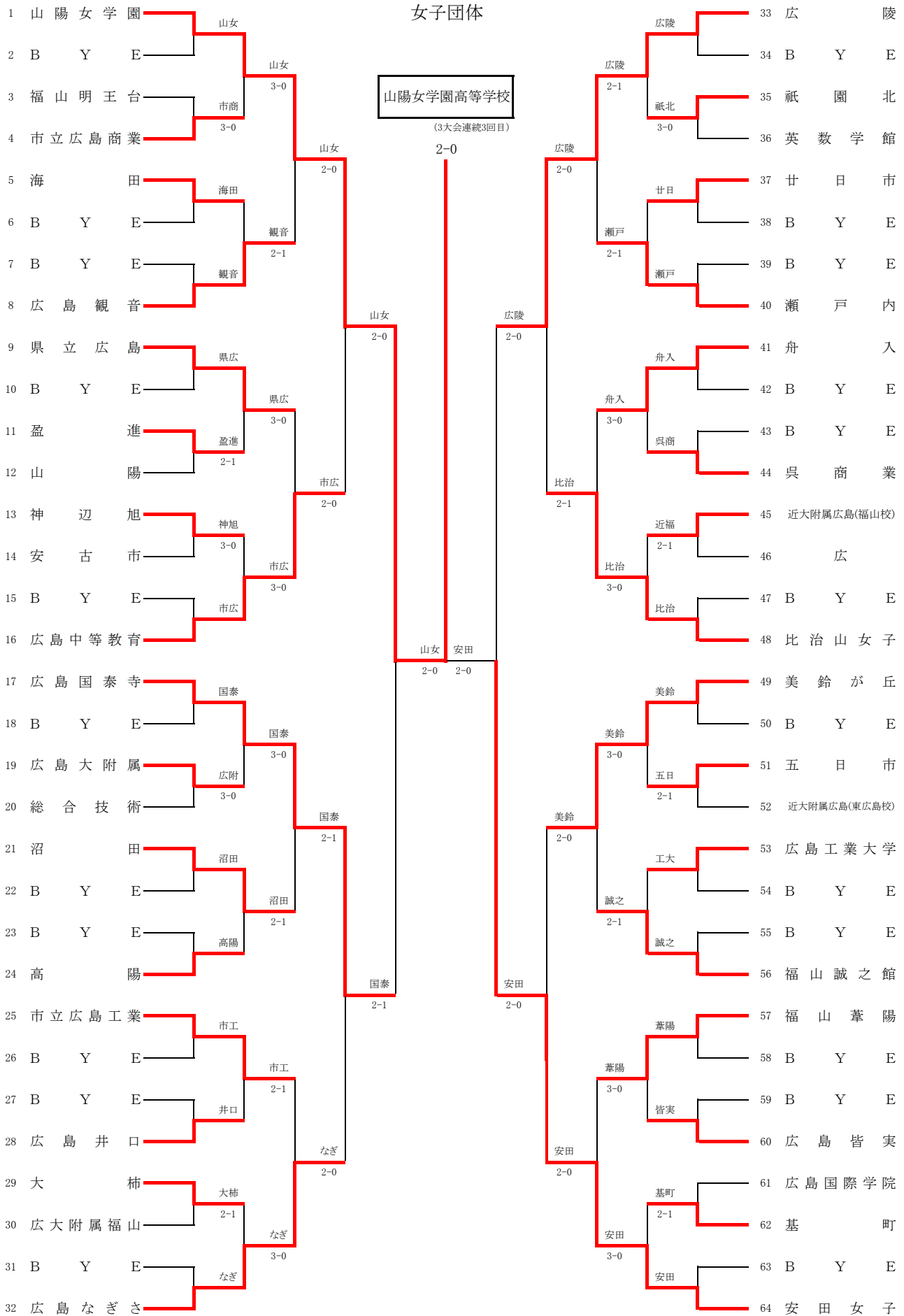
令和4年度 第75回 広島県高等学校総合体育大会テニス競技  
男子

6回戦(決勝)										5・6位決定戦															
No.	6001	1	広島国際学院			2	—	0	33	福山誠之館			No.	7001	9	広島なぎさ			1	—	2	17	楽徳		
6 回戦	D	2	田中 優次	③	○	8	—	0	3	広瀬 智章	①	5・6位 決定戦	D	3	寺川 陽基	③	6	7	—	9	7	○	3	鳥越 宥杜	①
		4	大田 恵士	③	4	広瀬 貴章	①	4	山本 陽	③	5			杉山 達哉	②										
		S1	1	窪田 晃大	③	○	8	—	0	1	寺田 涼太郎			③	1	S1	1	横山 航大	③	4	—	6	○	1	牧 大斗
1 試合	S2	3	酒井 和	②	4	—	0	2	江草 春樹	②	1	S2	2	田中 達也	①	○	6	—	3	4	三好 啓斗	①			
		5・6位決定戦										7位決定戦													
No.	7002	41	県立広島			1	—	2	49	広島井口			No.	8001	9	広島なぎさ			2	—	0	41	県立広島		
5・6位 決定戦	D	2	福田 悠人	③	4	—	6	○	3	岡野 至流	③	7位 決定戦	D	3	寺川 陽基	③	6	—	4	3	日高 寛瑛	②			
		4	橋口 空弥	②	4	中川 稜大	③	4	山本 陽	③	4			橋口 空弥	②										
		S1	1	為重 孝成	②	○	6	—	1	1	千同 力生			③	1	S1	1	横山 航大	③	○	7	—	5	1	為重 孝成
2 試合	S2	3	日高 寛瑛	②	4	—	6	○	2	筒井 貴仁	③	1	S2	2	田中 達也	①	3	—	0	2	福田 悠人	③			

令和4年度 第75回 広島県高等学校総合体育大会テニス競技  
兼 第79回 全国高等学校対抗テニス大会 兼 第62回 中国高等学校テニス選手権大会広島県代表

5月28日、29日 広島県立総合体育センター

女子団体



シード  
1. 山陽女学園  
5. 広島国泰寺  
9. 県立広島

2. 安田女子  
6. 比治山女子  
10. 福山誠之館

3. 広陵  
7. 美鈴が丘  
11. 舟入

4. 広島なぎさ  
8. 広島中等教育  
12. 高陽

1回戦																											
No. 1002	3	福山明玉台				0	-	3	4	市立広島商業				No. 1006	11	盈進				2	-	1	12	山陽			
1	D	1	若林 喜里 ③	3		2			6	○	3	彌宜元 瑞希 ③	1	D	4	生田 あきの ③	○	6			1		2	エシリス ショウワ マー ①			
1	S1	2	石黒 すず ③	3		6	4	-	7	7	○	5	山本 花菜 ③	1	D	5	岡田 遥加 ③	○	6			1		3	内田 柚花 ①		
1	S2	2	長谷川 祥子 ③	3		6	4	-	7	7	○	1	稲村 真優 ③	2	S1	1	三好 菜生 ③	○	0			6	○	1	平石 弥妃 ②		
1	S2	4	村上 春奈 ③	3		3			6	○	4	大塚 倫子 ③	2	S2	2	横本 彩乃 ③	○	6			0		4	堀井 莉女 ②			
No. 1007	13	神辺旭				3	-	0	14	安古市				No. 1010	19	広島大附属				3	-	0	20	総合技術			
1	D	2	中山 紗菜 ③	○	6				3		2	迫 彩葉 ③	1	D	1	今村 寿々 ①	○	6			2		3	嘉数 鈴音 ②			
3	S1	1	寺川 奈緒子 ③	○	6				3		3	仲谷 結衣 ③	1	D	3	足代 七彩 ①	○	6			2		5	戸井 美穂 ②			
3	S2	1	先城 怜奈 ③	○	6				3		1	丸山 美咲 ③	4	S1	2	田口 詩乃 ①	○	6			2		1	福地 彩葉 ②			
3	S2	4	大森 葵 ③	○	6				4		4	沖 明寿香 ③	4	S2	4	杉平 理佐子 ②	○	6			2		2	大平 萌生 ②			
No. 1015	29	大柿				2	-	1	30	広大附属福山				No. 1018	35	祇園北				3	-	0	36	英数学館			
1	D	3	小林 柚葉 ①	○	7				5		3	牧平 実蒨 ②	1	D	1	城本 彩葉 ③	○	6			1		3	小林 あおば ①			
1	S1	4	山本 梓 ①	○	6				5		5	林 結子 ①	1	D	2	三宅 愛果 ③	○	6			1		4	黒田 千寛 ①			
5	S1	1	小迫 姫奈 ②	○	6	5	-	7	7	○	1	寺田 菜々実 ②	6	S1	3	平野 花歩 ③	○	6			0		1	三品 日向子 ②			
5	S2	2	竹内 心美 ②	○	6				0		2	金城 佳穂 ②	6	S2	4	森岡 楓和 ③	○	6			2		2	平佐 美潤 ②			
No. 1023	45	近大附属広島(福山校)				2	-	1	46	広島				No. 1026	51	五日市				2	-	1	52	近大附属広島(東広島校)			
1	D	3	西山 朱莉 ②	○	6				0		2	西本 杏 ③	1	D	2	秋山 珠菜 ②	○	4			6	○	3	藤川 祥穂 ③			
1	S1	5	赤松 美咲 ②	○	6				0		4	村尾 綾茄 ②	1	D	3	有江 望々花 ②	○	4			6	○	4	兼定 祐衣 ③			
7	S1	1	平川 音愛 ②	○	6				1		1	木村 春陽 ③	8	S1	1	藤田 理子 ③	○	6			2		1	富吉 虹心 ③			
7	S2	2	小笠原 一紗 ②	○	2				6	○	3	平尾 綾菜 ②	8	S2	4	久幸 梨由 ②	○	6			1		2	小玉 悠月 ③			
No. 1031	61	広島国際学院				1	-	2	62	基町																	
1	D	1	新見 涼乃 ③	○	6				3		1	藤野 咲良 ③															
1	S1	3	広川 心結 ②	○	6				3		3	和田 菜々子 ③															
9	S1	2	河村 知優 ③	○	1				6	○	4	吉川 彩由希 ③															
9	S2	4	河田 悠 ②	○	0				6	○	5	石橋 すばる ③															
2回戦																											
No. 2001	1	山陽女学園				3	-	0	4	市立広島商業				No. 2002	5	海田				1	-	2	8	広島観音			
2	D	2	高 絢果 ③	○	6				0		3	彌宜元 瑞希 ③	2	D	3	是永 夏希 ③	○	0			6	○	2	引田 瑞瑩 ③			
2	S1	5	井上 季子 ①	○	6				0		5	山本 花菜 ③	2	D	4	山本 風花 ③	○	7			5		3	川井 優佳 ③			
1	S1	3	藤本 麻璃花 ②	○	6				0		2	田中 佑実 ③	2	S1	1	林 望恵 ③	○	7			5		4	妹尾 朱莉 ③			
1	S2	4	井上 佳苗 ②	○	6				2		4	大塚 倫子 ③	2	S2	2	平山 結音子 ③	○	0			6	○	1	金子 美樹 ②			
No. 2003	9	県立広島				3	-	0	11	盈進				No. 2004	13	神辺旭				0	-	3	16	広島中等教育			
2	D	2	上田 伽音 ③	○	6				1		1	三好 菜生 ③	2	D	2	中山 紗菜 ③	○	1			6	○	1	西川 結羽 ③			
2	S1	3	金川 晴香 ③	○	6				1		3	岡 ちひろ ③	2	D	3	寺川 奈緒子 ③	○	1			6	○	2	山内 結菜 ③			
3	S1	1	柄 恵里香 ③	○	6				1		2	横本 彩乃 ③	4	S1	1	先城 怜奈 ③	○	4			6	○	3	春見地 佑奈 ①			
3	S2	4	岡部 明生 ③	○	7	7	-	4	6		5	岡田 遥加 ③	4	S2	4	大森 葵 ③	○	2			6	○	5	大貫 愛莉 ③			
No. 2005	17	広島国泰寺				3	-	0	19	広島大附属				No. 2006	21	沼田				2	-	1	24	高陽			
2	D	1	中山 姫奈 ③	○	6				3		1	今村 寿々 ①	2	D	2	濱安 紗江 ②	○	6			2		3	井上 七美 ③			
2	S1	3	宇高 沙藍 ②	○	6				0		5	中田 美綺 ②	2	D	5	有末 結愛 ②	○	6			2		4	大杉 優華 ③			
5	S1	2	松崎 莉奈 ③	○	6				0		2	田口 詩乃 ①	6	S1	1	山本 唯菜 ③	○	6			2		1	岡田 真依 ③			
5	S2	4	三木 詩子 ③	○	6				2		3	足代 七彩 ①	6	S2	3	下寺 こはは ③	○	4			6	○	2	山田 実優希 ③			
No. 2007	25	市立広島工業				2	-	1	28	広島井口				No. 2008	29	大柿				0	-	3	32	広島なぎさ			
2	D	1	田中 菜 ③	○	3				6	○	1	炭谷 咲希 ③	2	D	3	小林 柚葉 ①	○	2			6	○	3	田中 結菜 ③			
2	S1	2	宮地 はな ③	○	6				3		3	大中 実咲 ③	2	D	4	山本 梓 ①	○	2			6	○	4	享保 杏奈 ③			
7	S1	3	竹長 彩花 ③	○	6				3		2	市橋 月渚 ③	8	S1	1	小迫 姫奈 ②	○	0			6	○	2	新 衣梨花 ③			
7	S2	4	熊谷 望 ③	○	6				2		4	藤井 美優 ③	8	S2	2	竹内 心美 ②	○	2			6	○	5	市原 来望 ③			
No. 2009	33	広陵				2	-	1	35	祇園北				No. 2010	37	廿日市				1	-	2	40	瀬戸内			
2	D	3	茶園 里咲 ③	○	4				6	○	1	城本 彩葉 ③	2	D	1	小石川 愛梨 ③	○	7			5		1	児玉 萌々花 ③			
2	S1	5	宮原 万奈華 ③	○	6				0		2	三宅 愛果 ③	2	D	2	島田 咲々 ③	○	7			5		2	花田 星奈 ③			
9	S1	1	平川 瑠菜 ③	○	6				0		4	森岡 楓和 ③	10	S1	3	有永 朱里 ③	○	5			7	○	3	佐々木 瑞香 ②			
9	S2	2	村田 結愛 ②	○	6				0		5	小島 七瀬 ③	10	S2	5	上野 七菜 ③	○	6	6	-	8	7	○	4	加藤 心 ②		
No. 2011	41	舟入				3	-	0	44	呉商業				No. 2012	45	近大附属広島(福山校)				0	-	3	48	比治山女子			
2	D	3	高原 未佑 ③	○	6				0		2	川迫 桃佳 ②	2	D	2	小笠原 一紗 ②	○	0			6	○	2	栗栖 奈那 ③			
2	S1	5	大島 美玲 ③	○	6				0		4	町支 花恋 ②	2	D	4	佐藤 一花 ②	○	0			6	○	3	藤山 有紀 ③			
11	S1	1	山根 咲希 ②	○	6				0		1	石原 莉緒 ③	12	S1	1	平川 音愛 ②	○	2			6	○	1	正本 愛莉 ③			
11	S2	2	ベック 蛍美 ②	○	6				3		3	川上 華鈴 ③	12	S2	3	西山 朱莉 ②	○	2			6	○	4	菅 七菜実 ②			
No. 2013	49	美鈴が丘				3	-	0	51	五日市				No. 2014	53	広島工業大学				1	-	2	56	福山誠之館			
2	D	2	田上 優奈 ③	○	6				1		2	秋山 珠菜 ②	2	D	3	沖本 ひなた ②	○	2			6	○	3	高橋 那緒 ③			
2	S1	5	梅田 真帆 ③	○	6				1		3	有江 望々花 ②	2	D	4	大濱 歩登果 ①	○	2			6	○	4	竹内 雪帆 ③			
13	S1	1	高光 理紗子 ③	○	6				2		1	藤田 理子 ③	14	S1	1	楠山 千紜 ③	○	2			6	○	1	小池 陽菜 ③			
13	S2	3	天堂 侑羅 ③	○	6				0		4	久幸 梨由 ②	14	S2	2	吉田 凜 ③	○	6			4		5	岡田 乃美 ③			





令和4年度 第75回 広島県高等学校総合体育大会テニス競技

兼 第112回 全国高等学校テニス選手権大会 広島県予選 兼 第62回 中国高等学校テニス選手権大会 広島県予選

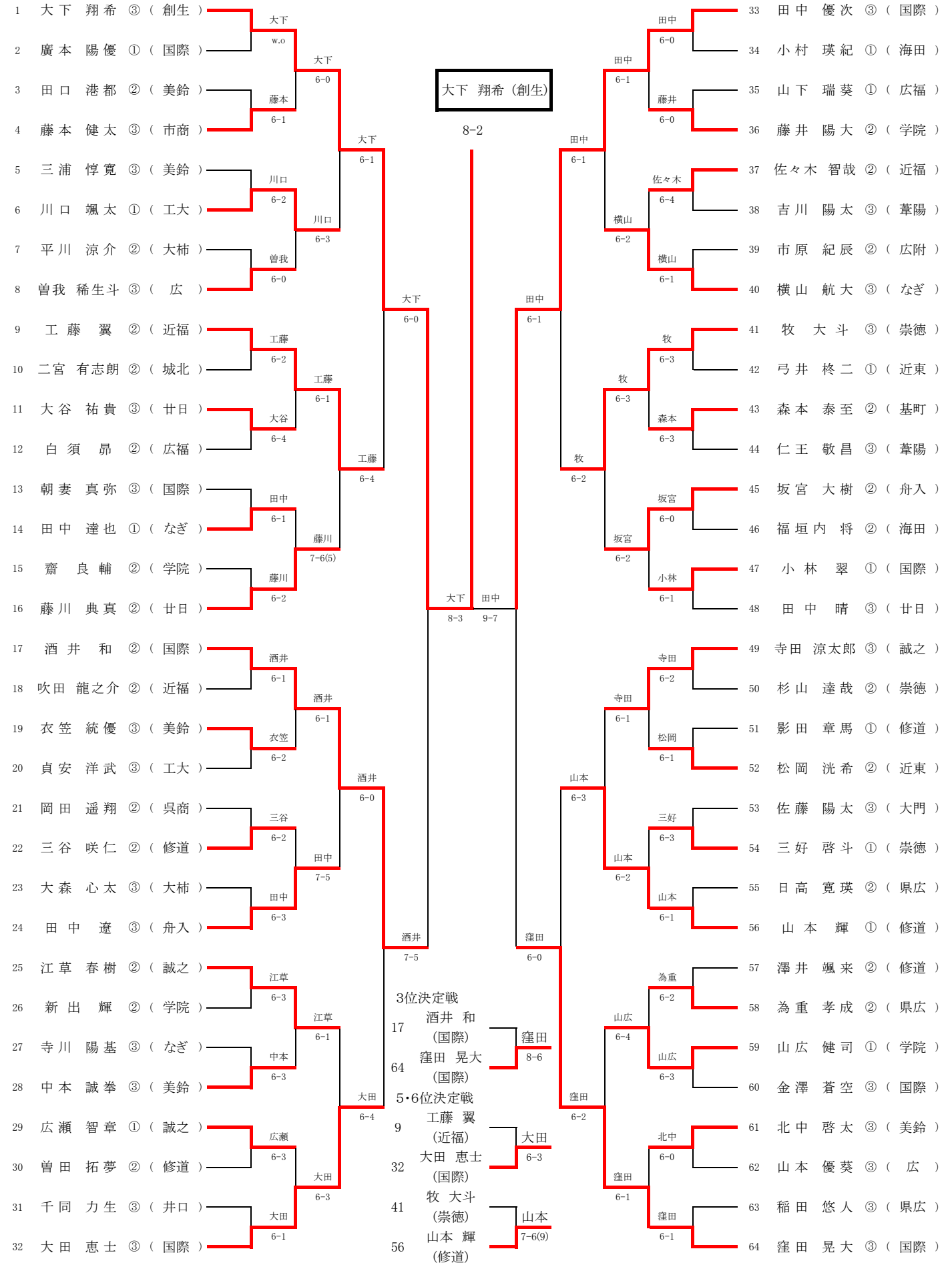
6月4日(土)

広島広域公園テニスコート

6月5日(日)

広島広域公園テニスコート

個人の部 男子シングルス



シード 1. 大下 翔希(創生) 2. 窪田 晃大(国際) 3. 田中 優次(国際) 4. 大田 恵士(国際) 5. 酒井 和(国際) 6. 田中 晴(廿日)

7. 寺田 涼太郎(誠之) 8~9. 藤川 典真(廿日) 8~9. 工藤 翼(近福) 10. 山本 輝(修道) 11. 牧 大斗(崇徳) 12. 田中 遼(舟入)

13~16. 江草 春樹(誠之) 13~16. 横山 航大(なぎ) 13~16. 澤井 颯来(修道) 13~16. 曾我 稀生斗(広)



令和4年度 第75回 広島県高等学校総合体育大会テニス競技

兼 第112回 全国高等学校テニス選手権大会 広島県予選 兼 第62回 中国高等学校テニス選手権大会 広島県予選

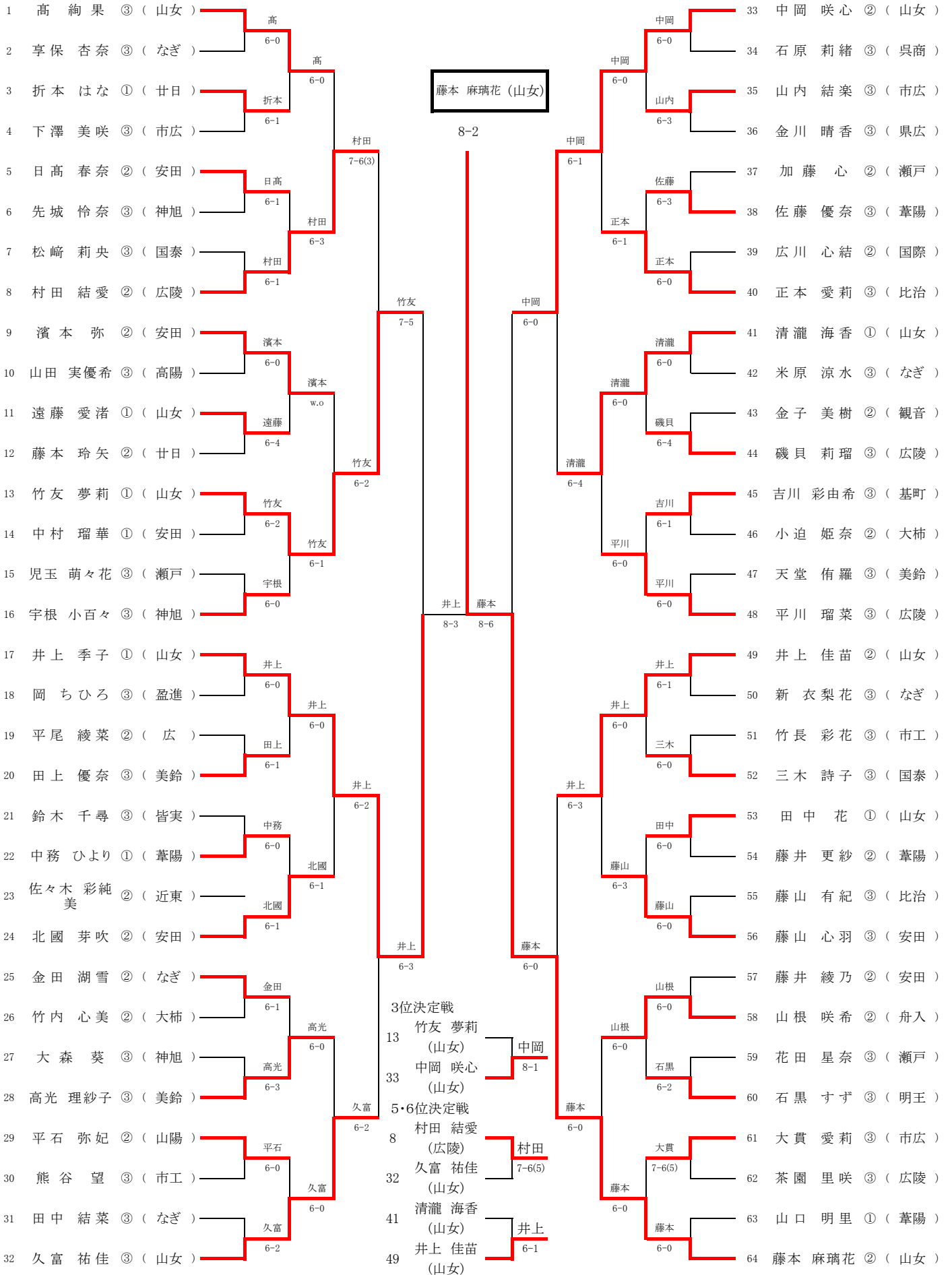
6月4日(土)

広島広域公園テニスコート

6月5日(日)

広島広域公園テニスコート

個人の部 女子シングルス



シード 1.高 絢果(山女) 2.藤本 麻璃花(山女) 3.中岡 咲心(山女) 4.久富 祐佳(山女) 5.井上 季子(山女) 6.平川 瑠菜(広陵)

7.井上 佳苗(山女) 8.宇根 小百々(神旭) 9~10.濱本 弥(安田) 9~10.藤山 心羽(安田) 11.清瀧 海香(山女) 12.北國 芽吹(安田)

13~14.金田 湖雪(なぎ) 13~14.正本 愛莉(比治) 15.藤井 綾乃(安田) 16~17.村田 結愛(広陵)

16~17.日高 春奈(安田)

令和4年度 第75回 広島県高等学校総合体育大会テニス競技

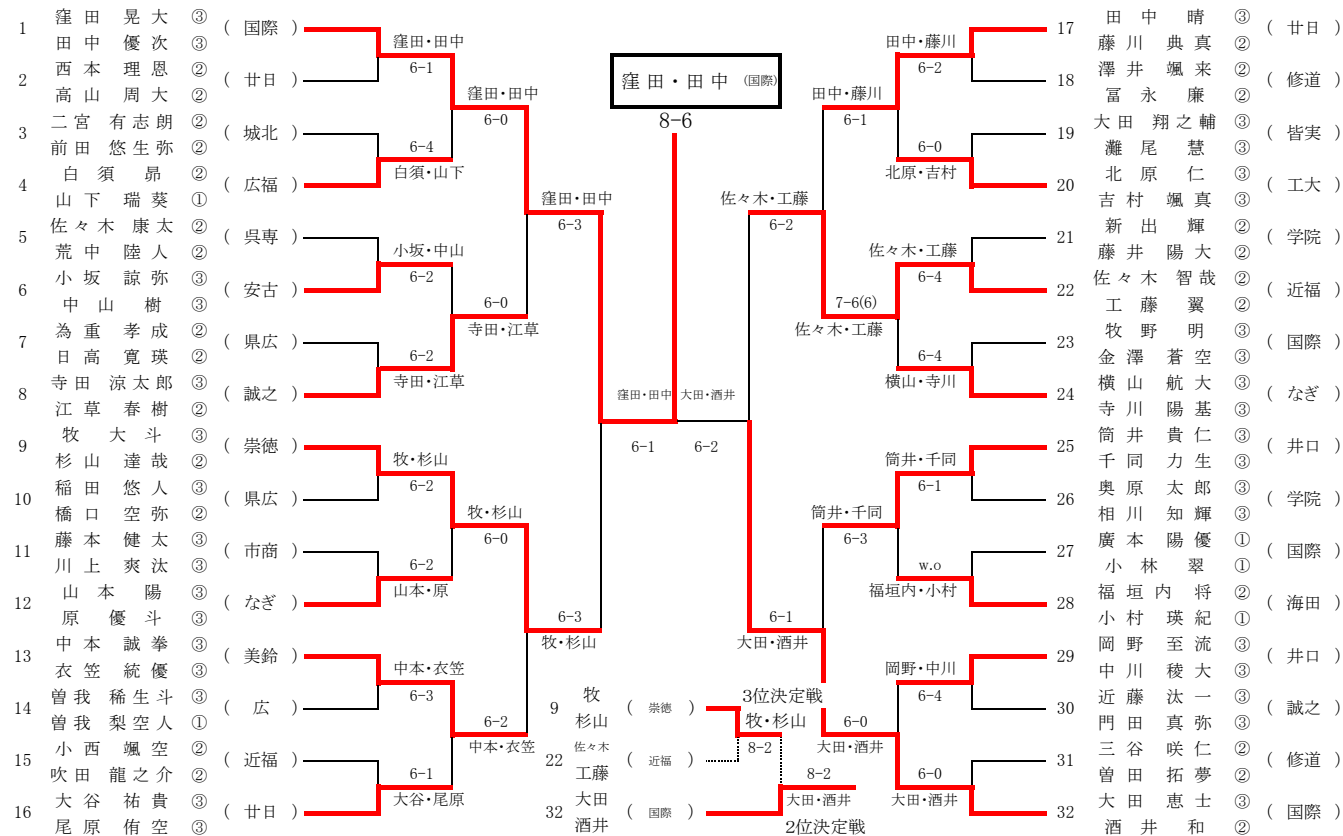
5月29日(日) ござかなくんスポーツパークびんごテニスコート

兼 第112回 全国高等学校テニス選手権大会 広島県予選 兼 第62回 中国高等学校テニス選手権大会 広島県予選

6月4日(土) 広島広域公園テニスコート

個人の部 男子ダブルス

6月5日(日) 広島広域公園テニスコート



令和4年度 第75回 広島県高等学校総合体育大会テニス競技

5月29日(日) ござかなくんスポーツパークびんごテニスコート

兼 第112回 全国高等学校テニス選手権大会 広島県予選 兼 第62回 中国高等学校テニス選手権大会 広島県予選

6月4日(土) 広島広域公園テニスコート

個人の部 女子ダブルス

6月5日(日) 広島広域公園テニスコート

