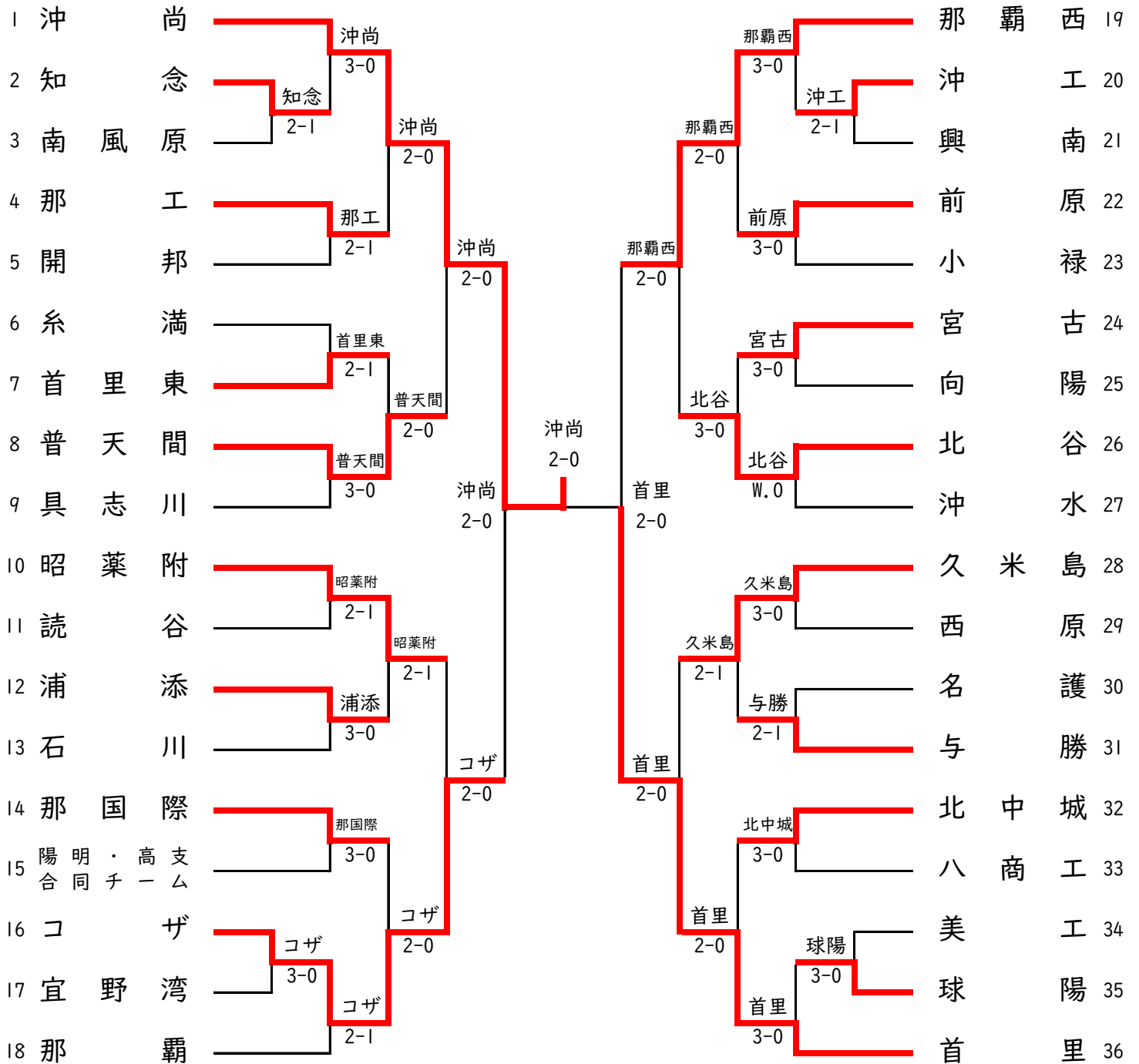
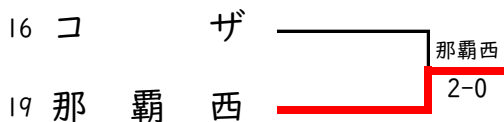


令和3年度沖縄県高等学校総合体育大会テニス競技

男子団体

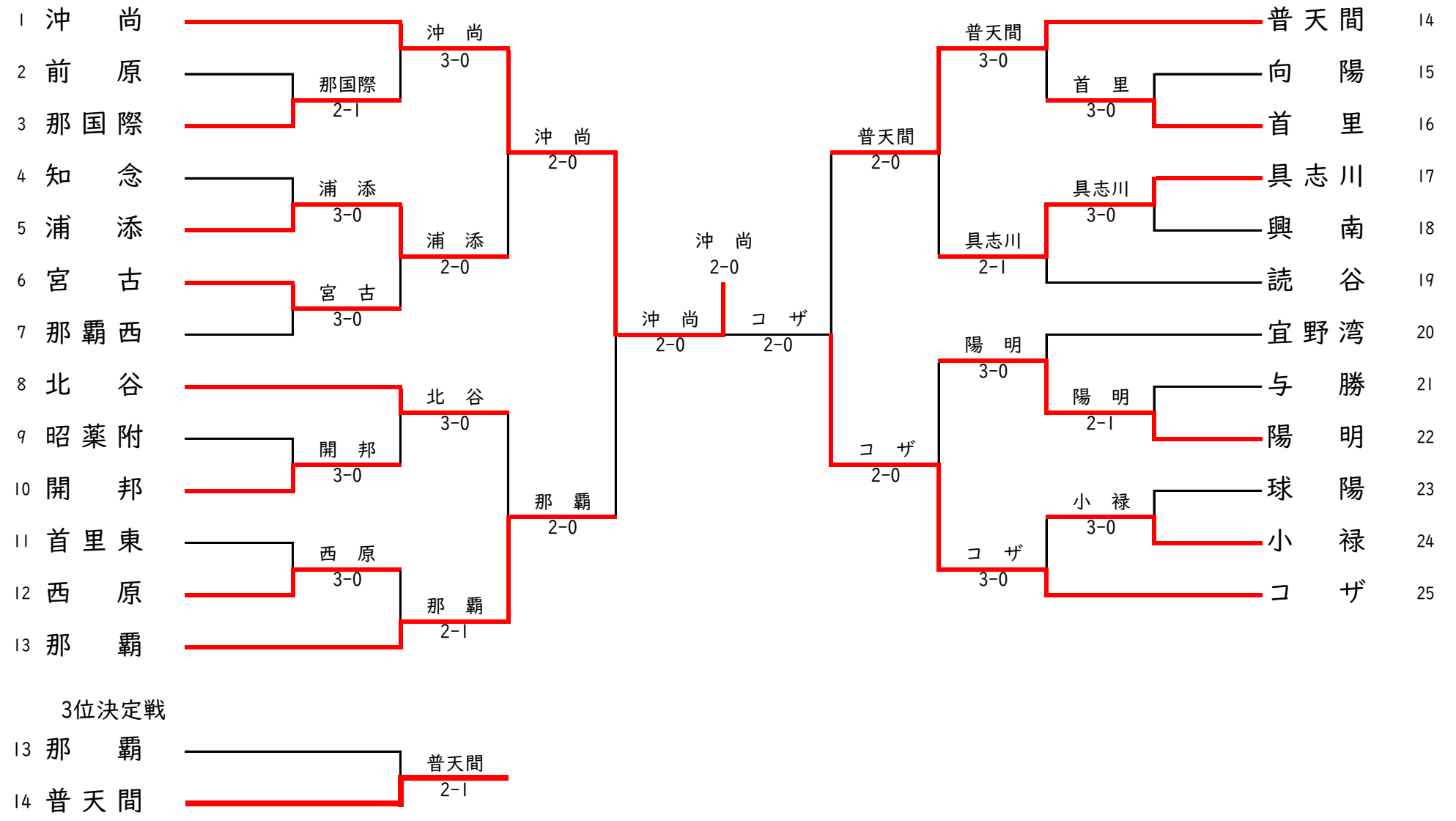


3位決定戦



令和3年度沖縄県高等学校総合体育大会テニス競技

女子団体



令和3年度沖縄県高等学校総合体育大会テニス競技

男子団体

SF1	1	沖 尚	2-0	コ ザ	16
D		我謝 慎2 喜屋武 一心1	80		大城 晟3 兼次 陽太郎3
S1		玉城 勇稀3	80		久高 秀平1
S2		荻堂 公史郎3			親里 駿介3

SF2	19	那覇西	0-2	首 里	36
D		石坂オーシャンエレスト3 仲本 凌里都3	28		大城 太志3 屋嘉比 梨恩3
S1		★與那嶺 大輝3	68		宮城 洸弥2
S2		系満 壱聖2	67打切		佐久間 叶和2

FINAL	1	沖 尚	2-0	首 里	36
D		我謝 慎2 荻堂 公史郎3	86		大城 太志3 屋嘉比 梨恩3
S1		玉城 勇稀3	81		宮城 洸弥2
S2		岡崎 奎太3	70打切		佐久間 叶和2

3位決定戦	16	コ ザ	0-2	那覇西	19
D		大城 晟3 兼次 陽太郎3	26		石坂オーシャンエレスト3 仲本 凌里都3
S1		久高 秀平1	45打切		★與那嶺 大輝3
S2		親里 駿介3	16		系満 壱聖2

女子団体

SF1	1	沖 尚	2-0	那 覇	13
D		堀江 菜実2 清水 真央2	80		具志 萌々子2 具志 菜々子2
S1		新城 英万1	80		高良 莉央3
S2		倉岡 彩夏3	打切り		渡具知 芽生3

SF2	14	普天間	0-2	コ ザ	25
D		池原 百花3 池間 美南2	58		有銘 杏奈2 悦 好伶2
S1		廣渡 滯2	28		崎間 千景2
S2		喜友名 怜奈1	31打切り		加賀 小梅2

FINAL	1	沖 尚	2-0	コ ザ	25
D		伊賀上 瑛穂3 清水 真央2	80		有銘 杏奈2 悦 好伶2
S1		新城 英万1	81		崎間 千景2
S2		倉岡 彩夏3	打切り		加賀 小梅2

3位決定戦	13	那 覇	1-2	普天間	14
D		具志 萌々子 具志 菜々子	97		池間 美南 池原 百花
S1		高良 莉央	38		廣渡 滯
S2		豊里 知大	68		林 海月

令和3年度沖縄県高等学校総合体育大会テニス競技

男子ダブルス (I)

順位	選手名	所属校	対戦相手	スコア	順位	選手名	所属校
1	玉城 勇稀	(沖 尚)	越盛 村島	30	30	越盛 村島	(沖 尚)
2	富高 奎太	(浦 添)	吉田 大悟	6-0	31	吉田 大悟	(知 念)
3	宮平 包貴	(那 国)	比屋 根諒	6-1	32	比屋 根諒	(北中城)
4	嘉数 空	(宮 古)	外間 正太郎	6-0	33	外間 正太郎	(普天間)
5	来間 和麻	(開 邦)	仲宗根 匠海	6-4	34	仲宗根 匠海	(沖 工)
6	與那城 瑞貴	(那 工)	大山 朝陽	6-1	35	大山 朝陽	(西 原)
7	梅村 涼	(系 満)	新垣 勝悟	6-1	36	新垣 勝悟	(前 原)
8	新垣 陽大	(普天間)	伊敷 元伍	6-1	37	伊敷 元伍	(首里東)
9	葛西 琉空	(昭薬附)	平良 龍樹	6-2	38	平良 龍樹	(首 里)
10	砂川 翔黎	(中 農)	喜屋武 響介	6-1	39	喜屋武 響介	(那 工)
11	石川 隼人	(那 覇西)	中川 義龍	6-1	40	中川 義龍	(久米島)
12	稲嶺 和歩	(小 禄)	神谷 琳士	6-4	41	神谷 琳士	(コ ザ)
13	吳屋 香太朗	(西 原)	安谷 屋琳	7-6(2)	42	安谷 屋琳	(向 陽)
14	長嶺 僚音	(球 陽)	平良 友樹	6-1	43	平良 友樹	(北 谷)
15	中山 和貴	(八重山)	當間 重央	6-3	44	當間 重央	(那 国)
16	中田 羽也斗	(普天間)	山浦 崎竜	6-4	45	山浦 崎竜	(首 里)
17	上地 拓人生	(与 勝)	浦金城 大空	6-0	46	浦金城 大空	(浦 添)
18	當山 佳生	(知 念)	金永 晴之	6-2	47	金永 晴之	(開 邦)
19	石坂 アリス	(石 川)	末永 結生	6-1	48	末永 結生	(美 工)
20	仲本 浩琉	(陽 明)	兼久 陽朗	6-4	49	兼久 陽朗	(那 覇西)
21	上原 拓也	(具志川)	大城 結希	7-5	50	大城 結希	(八商工)
22	奥原 唯仁	(北 谷)	東松 孝斗	6-0	51	東松 孝斗	(沖 水)
23	島袋 暉也	(興 南)	新川 斗聖	6-3	52	新川 斗聖	(那 覇)
24	棚原 透也	(コ ザ)	久場 瞭志	W.0	53	久場 瞭志	(球 陽)
25	砂川 稀斗	(北中城)	山吉 慶太	6-0	54	山吉 慶太	(興 南)
26	比嘉 秀吾	(宜野湾)	仲宗根 一成	6-3	55	仲宗根 一成	(名 護)
27	濱口 直輝	(南風原)	山城 和理	6-0	56	山城 和理	(系 満)
28	川満 作心	(沖 工)	盛根 伊吹	6-4	57	盛根 伊吹	(宮 古)
29	大比嘉 人成	(首 里)	街 一	6-1	58	街 一	(読 谷)
			仲宗根 善杜	6-4	59	仲宗根 善杜	(沖 尚)
			宮城 裕太	6-0		宮城 裕太	
			上原 維吹	6-0		上原 維吹	
			上翁 祐也	6-0		上翁 祐也	
			松堂 皓太	6-0		松堂 皓太	
			大浦 日輪	6-0		大浦 日輪	
			島袋 斗太	6-0		島袋 斗太	
			古波 蔵春	6-0		古波 蔵春	
			荻堂 公史郎	6-0		荻堂 公史郎	
			谷口 結風	6-0		谷口 結風	

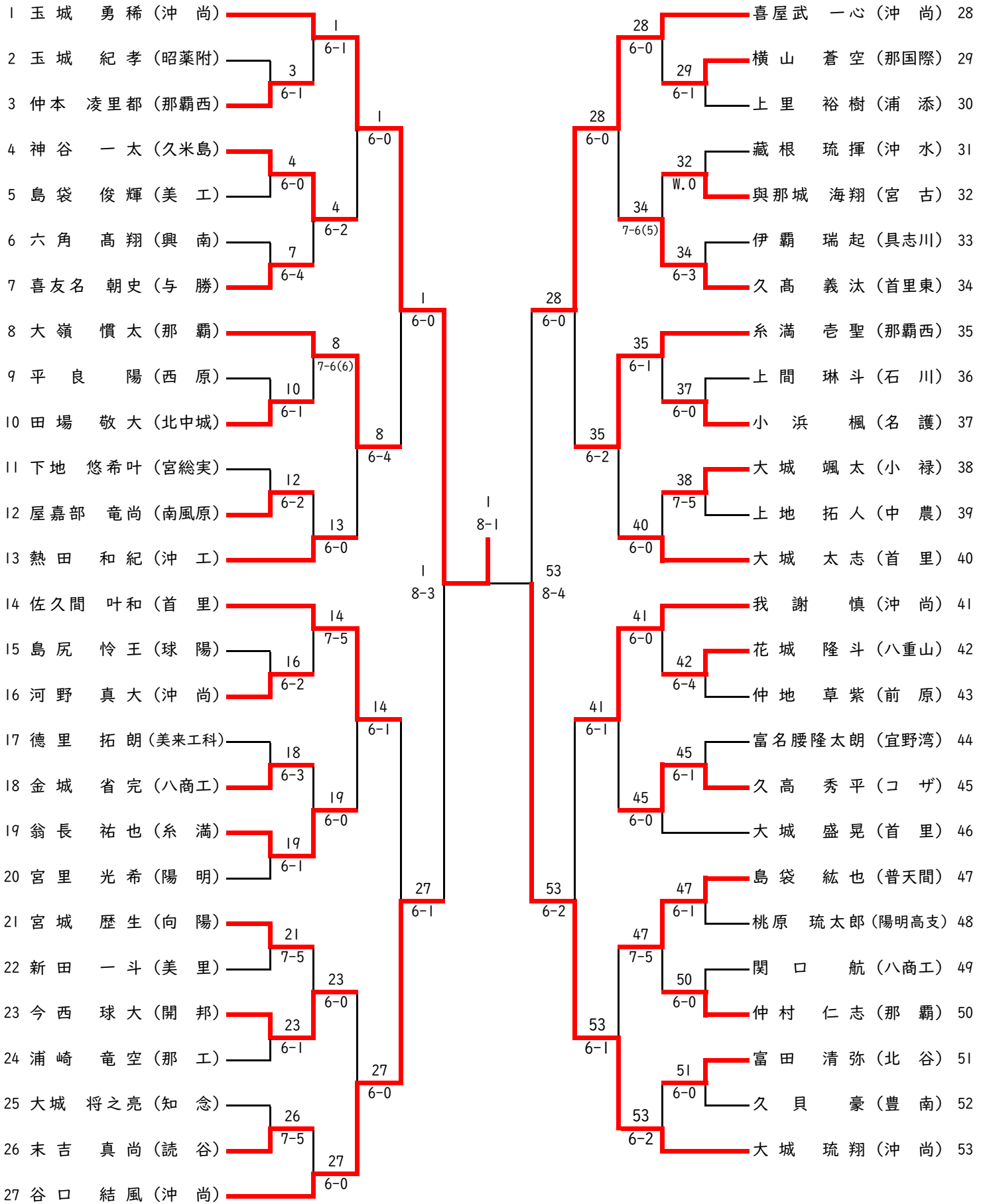
令和3年度沖縄県高等学校総合体育大会テニス競技

男子ダブルス (2)

60	大城太志 (首里)	60	佐久間叶和 (首里)	90
61	新垣情 (南風原)	61	宮城光弥 (首里)	90
62	津波賢志 (南風原)	61	城田勝平 (興南)	91
62	仲程慶友 (沖水)	W.0	オーフェルト昇昇 (興南)	91
63	伊禮理貴 (昭葉附)	60	屋良駿青 (読谷)	92
64	眞榮城盛秀 (与勝)	64	仲地晃誠 (読谷)	92
65	平良海翔 (那国際)	65	下地悠希 (宮総実)	93
66	仲田源 (読谷)	65	古謝真大斗 (昭葉附)	94
67	神谷大吾 (那覇西)	67	上山遥諒 (昭葉附)	94
68	嘉手納匠作 (具志川)	67	今西城球大 (開邦)	95
69	照屋慧桐 (具志川)	67	宮城伸裕 (普天間)	96
70	瑞慶長太 (小禄)	69	長濱嘉大輝 (美来工科)	97
70	與那城海翔 (宮古)	69	比嘉祐斗 (美来工科)	97
71	儀間朝奏 (宜野湾)	72	小谷昊生 (浦添)	98
72	河野真大 (沖尚)	74	上間雄斗 (小禄)	99
73	有田翔斗 (首里東)	74	小池朗人 (小禄)	99
74	阿南斗唯 (興南)	74	仲宗根暖 (八商工)	100
75	渡名喜想太 (北谷)	75	鬚川敏晴 (八商工)	100
76	石原圭都 (那覇)	75	新垣壮太 (首里東)	101
77	平良陸人 (名護)	78	大國吉淳将 (首里東)	101
78	篠原颯太 (球陽)	75	與那城誠志 (前原)	102
79	神谷志央 (沖工)	80	関口弘樹 (前原)	102
80	上間琳斗 (石川)	80	伊覇瑞起 (具志川)	103
81	神谷幸汰 (久米島)	82	伊花城創太 (具志川)	103
82	宮里康和 (首里)	84	與那嶺大輝 (那覇西)	104
83	津波友登 (北中城)	84	系満吉聖 (那覇西)	104
84	諸喜田憲亮 (前原)	84	當山蒼海 (北中城)	105
85	宮本永大己 (向陽)	86	宮城唯夢 (知念)	106
86	神里勇斗 (普天間)	86	上原琉生 (向陽)	107
87	友寄麗央 (美工)	88	宮城智天 (西原)	108
88	末吉瞬大器 (コザ)	89	石垣為智 (西原)	108
89	大城翔望 (沖尚)	89	赤嶺志央 (北谷)	109
			長谷川悠護 (北谷)	109
			花城隼夢 (久米島)	110
			田口和太 (宜野湾)	111
			橘宗根徹人 (宜野湾)	111
			仲吉脇俊介 (那覇)	112
			宮村仁志 (那覇)	112
			喜友名快将 (与勝)	113
			比嘉心信吾 (美工)	114
			系高江洲義海 (美工)	114
			渡邊匡人 (那工)	115
			玉城厚龍 (宮古)	116
			下地圭汰 (宮古)	116
			西平武航也 (那国際)	117
			儀島袋将暉 (系満)	118
			岡野原倫樹 (系満)	118
			東内謝慎心 (沖尚)	119
			我喜屋武一 (沖尚)	119

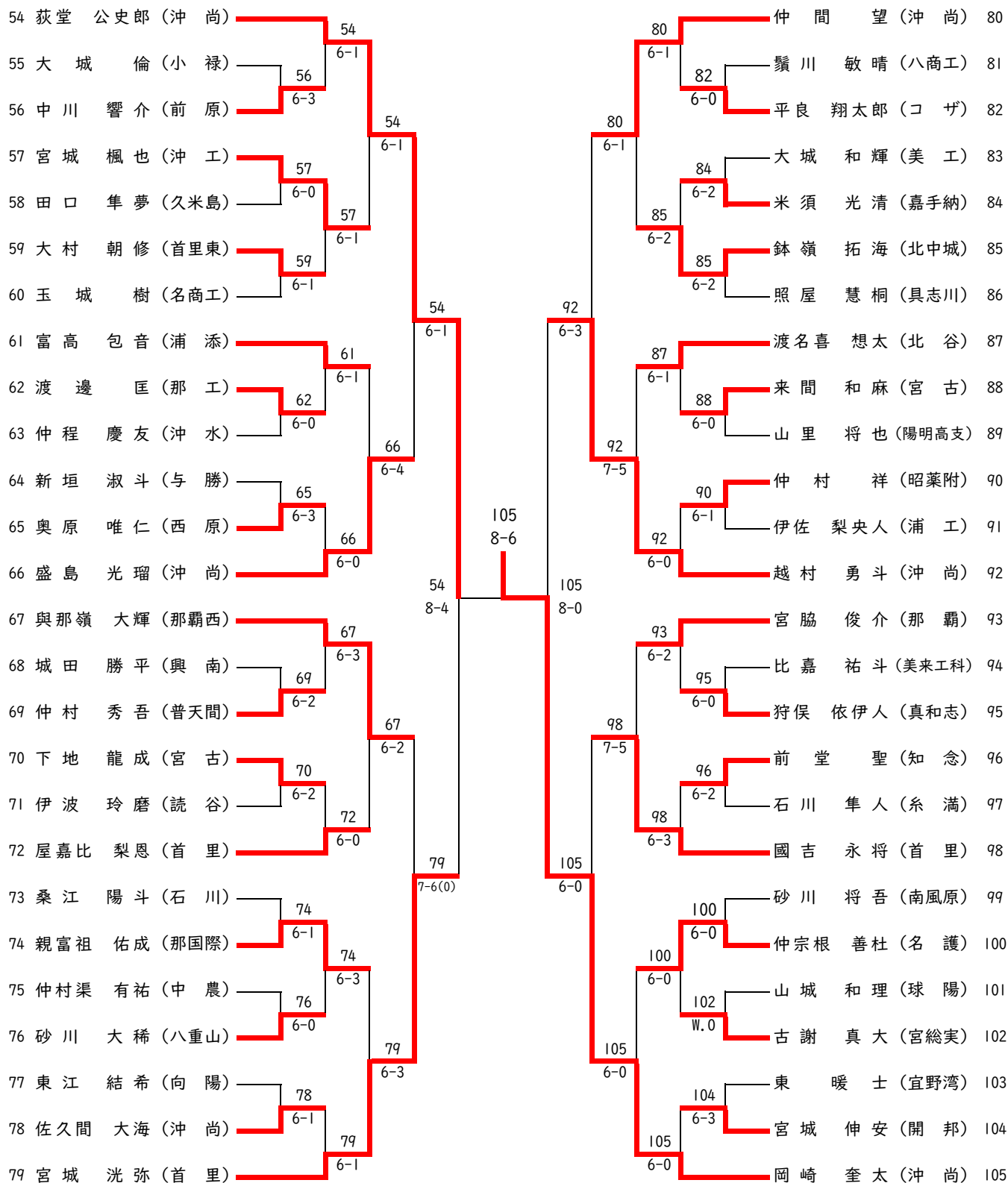
令和3年度沖縄県高等学校総合体育大会テニス競技

男子シングルス(I)



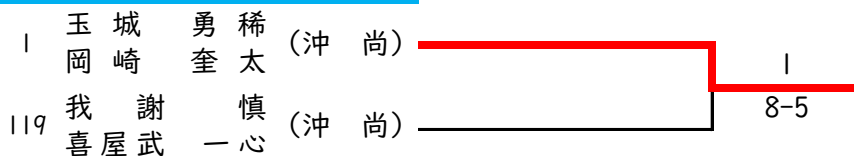
令和3年度沖縄県高等学校総合体育大会テニス競技

男子シングルス(2)

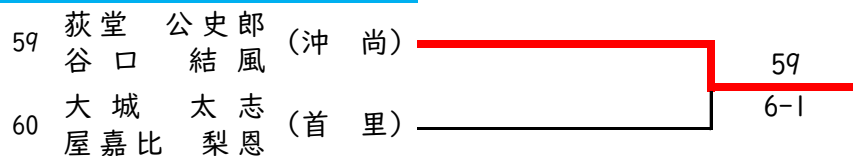


令和3年度沖縄県高等学校総合体育大会テニス競技

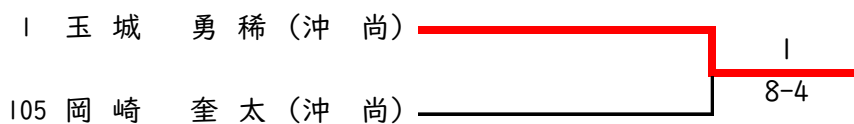
男子ダブルス決勝戦



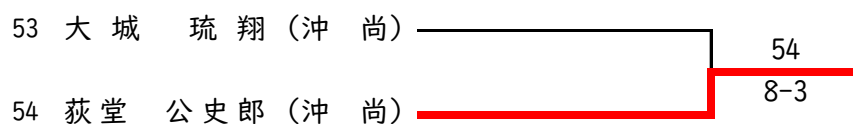
男子ダブルス3位決定戦



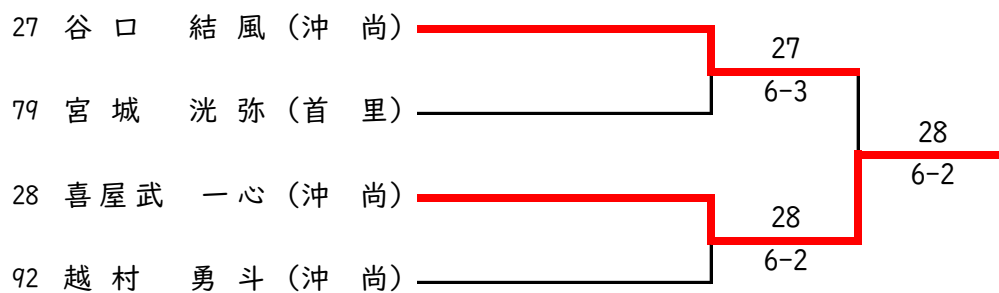
男子シングルス決勝戦



男子シングルス3位決定戦

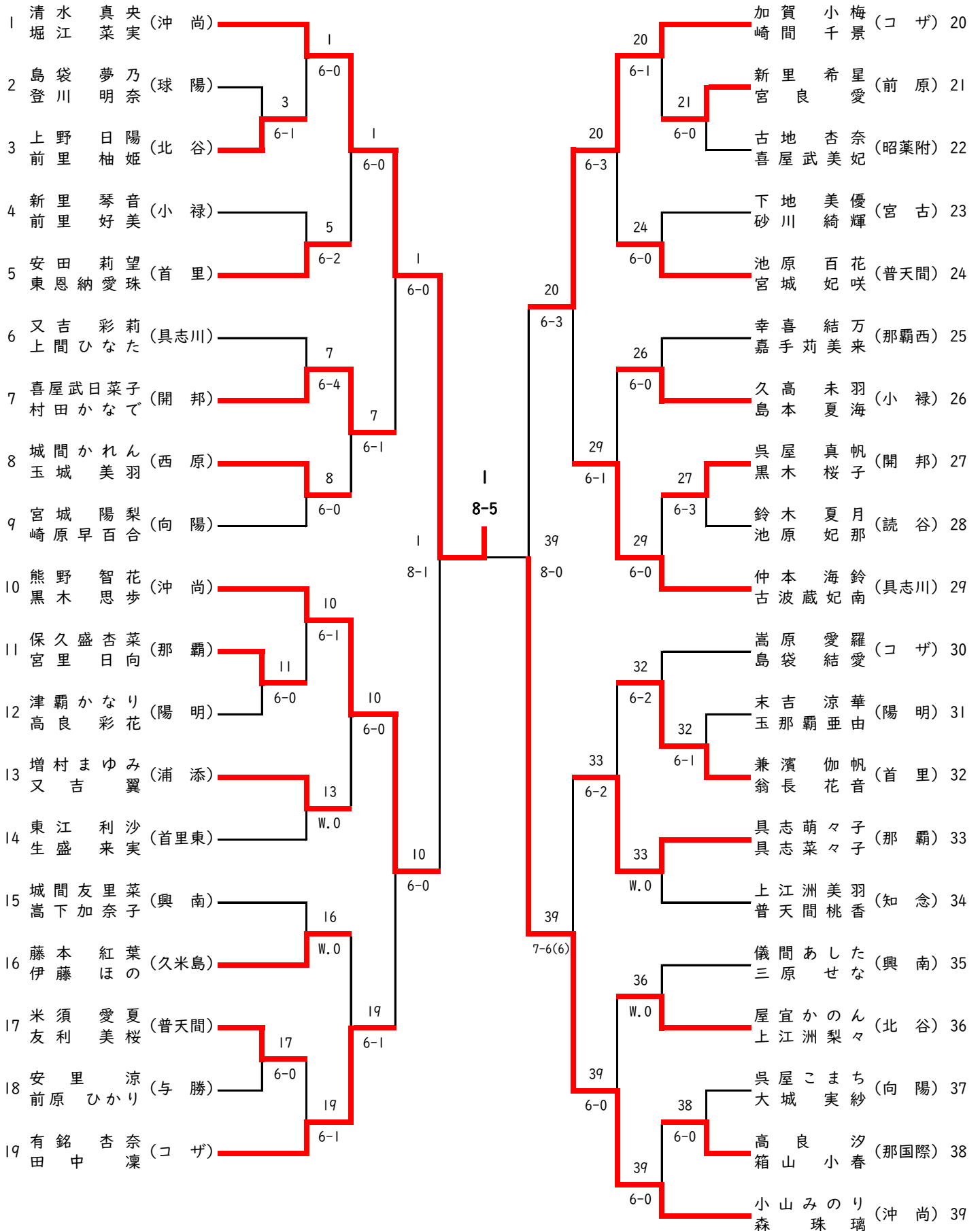


男子シングルス5位決定戦



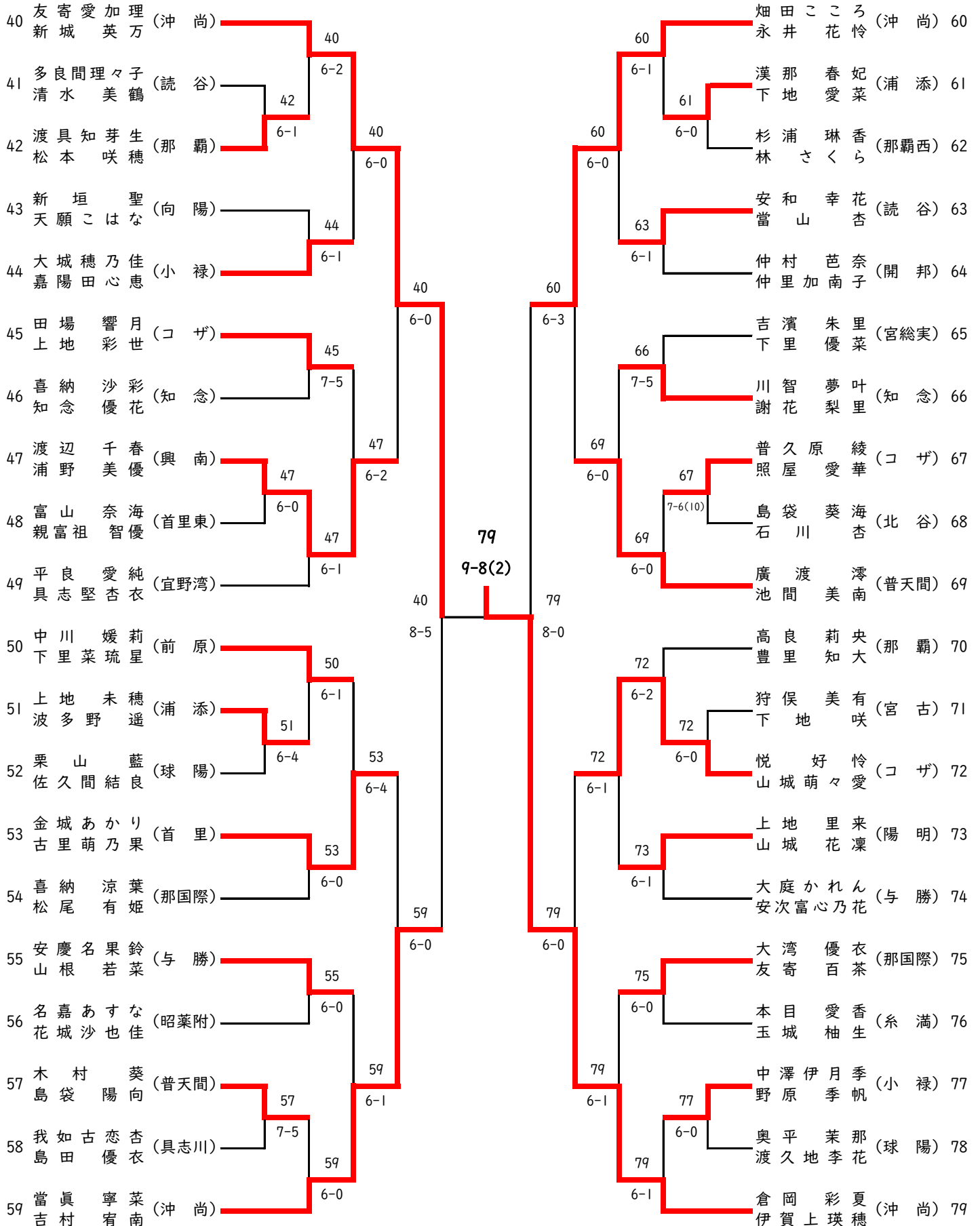
令和3年度沖縄県高等学校総合体育大会テニス競技

女子ダブルス (I)



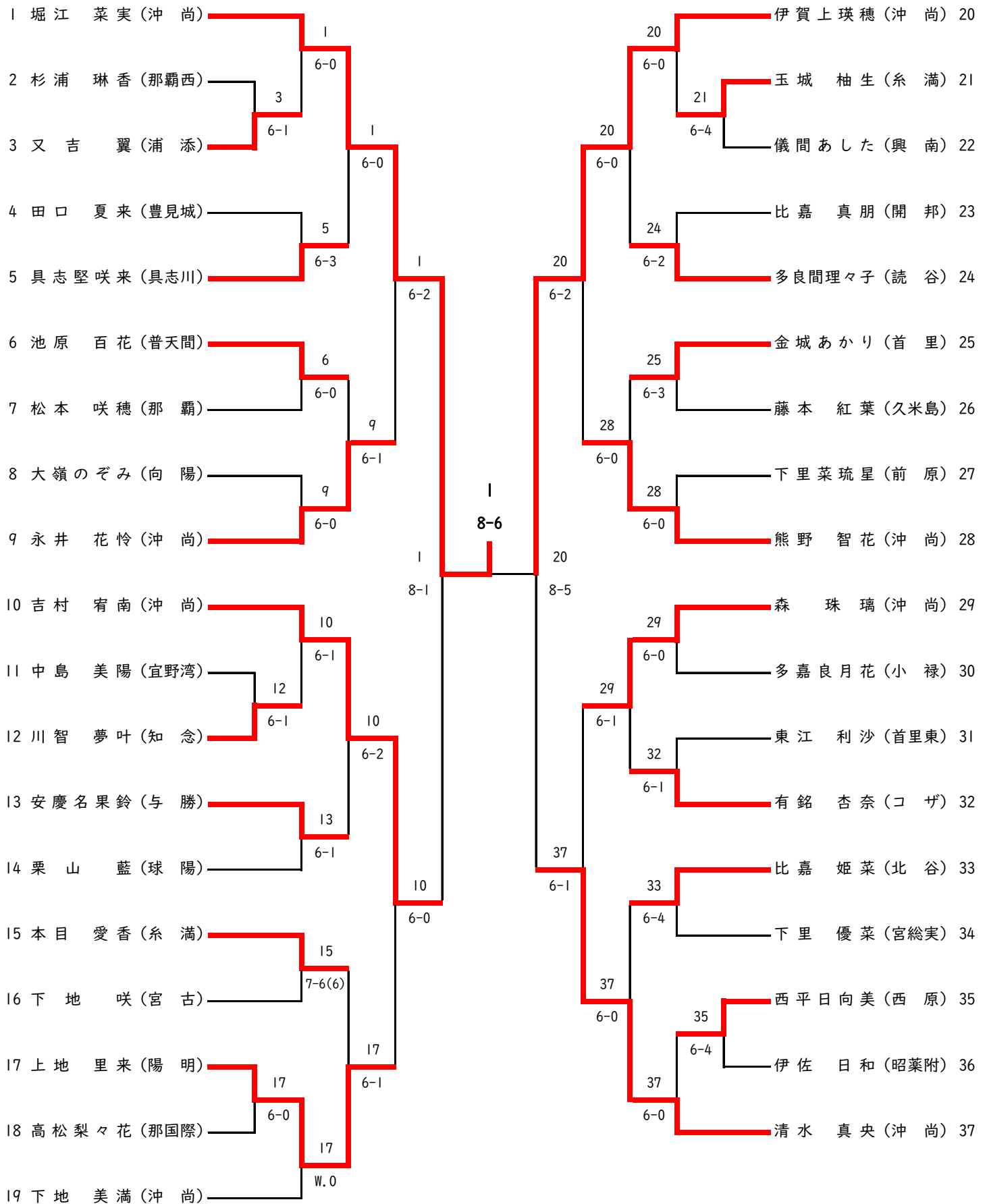
令和3年度沖縄県高等学校総合体育大会テニス競技

女子ダブルス (2)



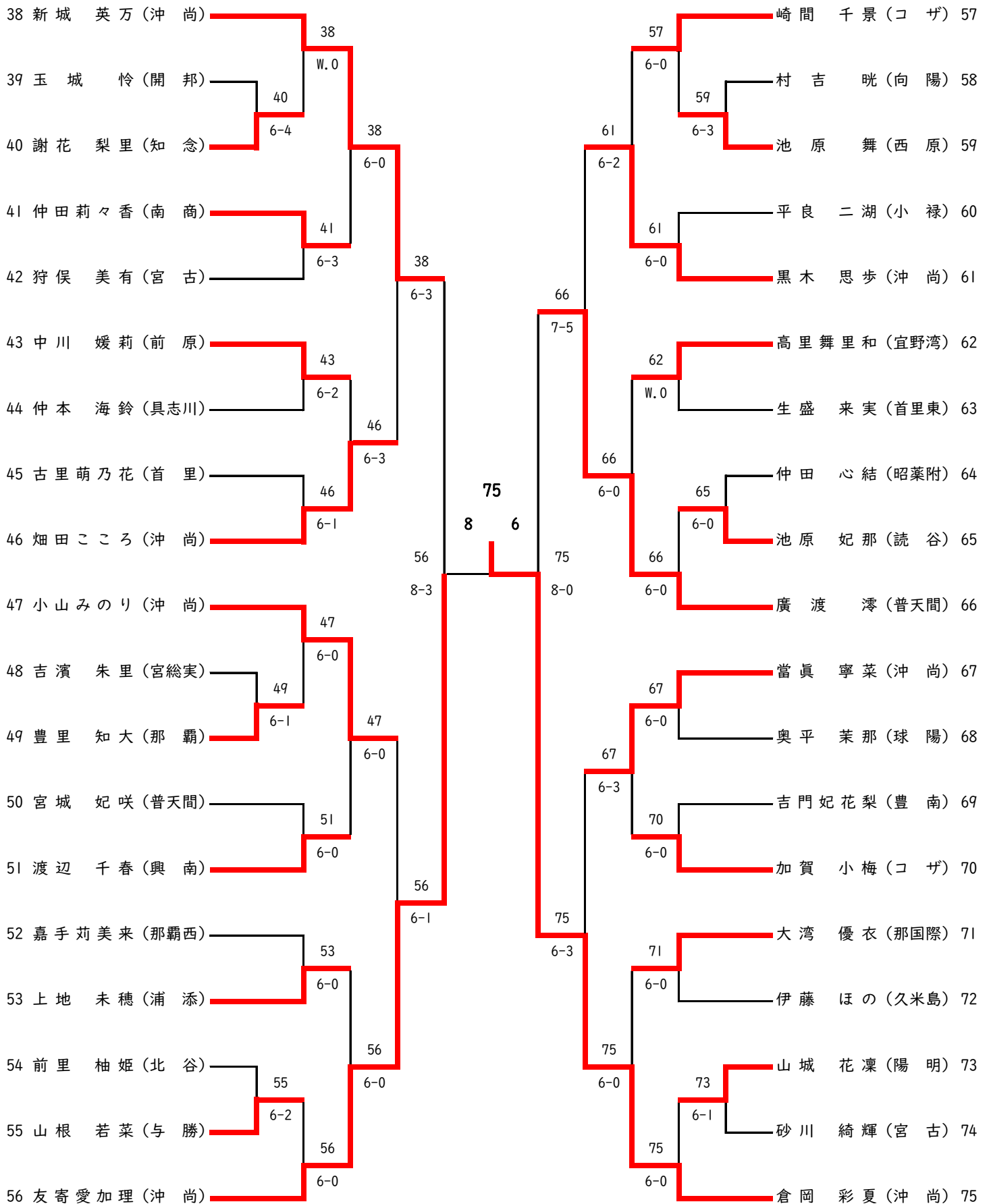
令和3年度沖縄県高等学校総合体育大会テニス競技

女子シングルス (I)



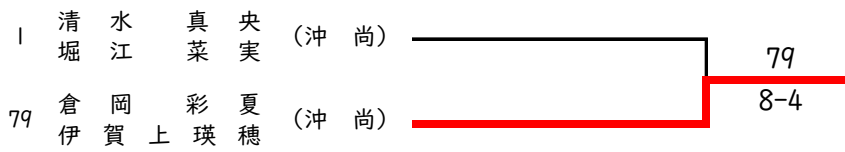
令和3年度沖縄県高等学校総合体育大会テニス競技

女子シングルス (2)

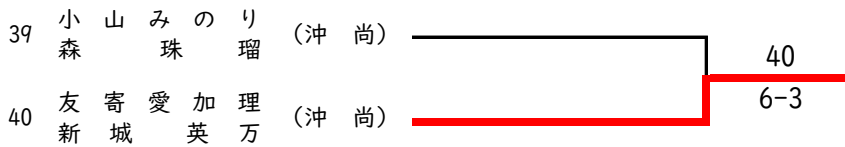


令和3年度沖縄県高等学校総合体育大会テニス競技

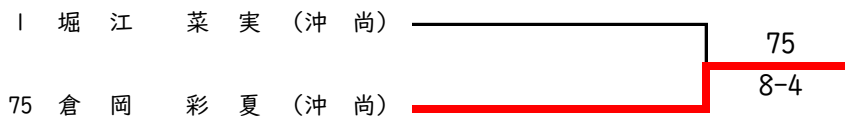
女子ダブルス決勝



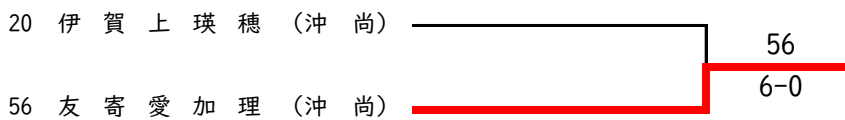
女子ダブルス3位決定戦



女子シングルス決勝



女子シングルス3位決定戦



女子シングルス5位決定戦

