

【令和元年度 全国高等学校総合体育大会・東海高等学校総合体育大会テニス競技の部 三重県予選大会
兼 三重県高等学校総合体育大会 テニス競技の部】

・ 期 日	『 個 人 』	平成31年4月27日(土) 男子シングルス 1R~3R 女子ダブルス 1R~SF	四日市テニスセンター 四日市テニスセンター
		平成31年4月28日(日) 男子ダブルス 1R~SF 女子シングルス 1R~3R	四日市テニスセンター 四日市テニスセンター
		平成31年4月29日(月) 男女シングルス QF・SF順位決定戦 男女ダブルス F 3位決定戦	四日市テニスセンター 四日市テニスセンター
		令和元年5月 2日(木) 男女シングルス F 順位決定戦	四日市テニスセンター
	『 団 体 』	令和元年5月31日(金) 男子 1R・2R 女子 1R	四日市テニスセンター 四日市テニスセンター
		令和元年6月 1日(土) 男子 3R~QF 順位決定戦1R 女子 2R~QF 順位決定戦1R	四日市テニスセンター 四日市テニスセンター
		令和元年6月 2日(日) 男子 SF~F 順位決定戦 女子 SF~F 順位決定戦	四日市テニスセンター 四日市テニスセンター

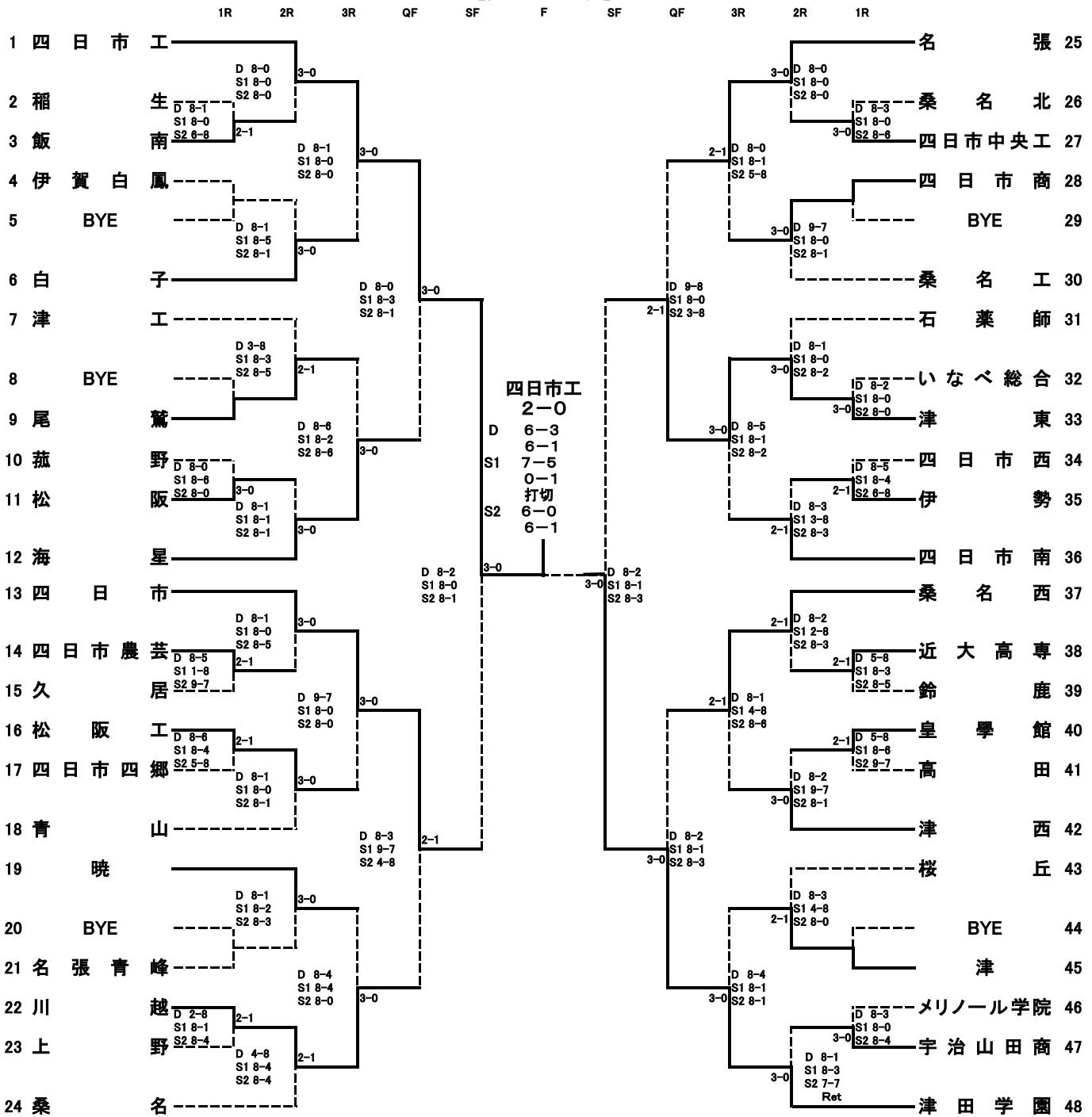
・ 成 績	『 男子団体 』	『 女子団体 』
	1位 四日市工	1位 四日市商
	2位 津田学園	2位 津商
	3位 四日市	3位 四日市
	4位 津田学園	4位 津田学園
	5位 海星	5位 津
	6位 名張越	6位 名張青峰
	7位 川越	7位 宇治山田商
	8位 桑名西	8位 セントヨゼフ

シングルス	『 男 子 』	『 女 子 』
1位	副田 温斗 (四日市工 3)	1位 堤 華蓮 (四日市商 3)
2位	大田 空 (四日市工 3)	2位 五十嵐 唯愛 (四日市商 1)
3位	石川 瑛大 (四日市工 2)	3位 久保 結希風 (四日市商 1)
4位	山中 朝陽 (四日市工 1)	4位 川本 茉穂 (四日市商 3)
5位	島袋 凌 (四日市工 3)	5位 ジョンス 樹里愛 (四日市商 2)
6位	宮崎 涼太 (四日市工 2)	6位 小畑 莉音 (四日市商 1)
7位	小川 駿 (四日市工 2)	7位 菰方 里菜 (四日市商 2)
8位	長岡 錬 (四日市工 2)	8位 丸山 愛以 (四日市商 1)

ダブルス	1位 永井 健太 (四日市工 2)	1位 堤 華蓮 (四日市商 3)
	石川 瑛大 (四日市工 2)	川本 茉穂 (四日市商 3)
2位	大田 空 (四日市工 3)	2位 勝田 夏海 (津商 3)
	副田 温斗 (四日市工 3)	中川 桃 (津商 2)
3位	毛利 悠斗 (四日市工 3)	大田 未空 (四日市商 2)
	宮崎 涼太 (四日市工 2)	上江瀧 桃花 (四日市商 1)
4位	堤 隆貴 (四日市工 1)	4位 久保 結希風 (四日市商 1)
	山中 朝陽 (四日市工 1)	丸山 愛以 (四日市商 1)

『 個人賞 』		
最優秀選手賞	大田 空 (四日市工 3)	堤 華蓮 (四日市商 3)
優秀選手賞	副田 温斗 (四日市工 3)	川本 茉穂 (四日市商 3)
	毛利 悠斗 (四日市工 3)	五十嵐 唯愛 (四日市商 1)
	石川 瑛大 (四日市工 2)	久保 結希風 (四日市商 1)
	永井 健太 (四日市工 2)	小畑 莉音 (四日市商 1)
	橋本 洸矢 (津田学園 2)	勝田 夏海 (津商 3)
	武田 益輝 (津田学園 2)	北村 結菜 (津商 2)
	・ 齋藤 駿太 組 (津田学園 3・2)	・ 平田 桃子 組 (津商 2)
	徳本 拓也 (四日市 3)	有吉 亜咲美 (四日市 3)
	谷川 大雅 (津東 3)	渡邊 美月 (津田学園 3)
敢闘選手賞	山中 魁登 (海星 3)	目次 結香 (津 2)
	北森 海聖 (名張 3)	川村 好香 (名張青峰 3)
	加藤 和 (川越 3)	山口 璃々 (宇治山田商 3)
	高曾根 啓仁 (桑名西 2)	畑中 千穂 (セントヨゼフ 3)

【男子団体】



1R	2R	3R	QF	SF	F	SF	QF	3R	2R	1R
	2位決定戦		13 四	日	市	1-2 3-8 0-8 8-3		津田学園 48		
	3位決定戦		13 四	日	市	2-1 6-0 6-2 0-6 0-6 6-1 1-0Ret		津東 33		
	5~8位決定戦	12 海			星	2-0 8-4 8-1		川越 22		
		25 名			張	4-4打切 3-0 8-6 8-2 9-7		桑名西 37		
	5・6位決定戦	12 海			星	2-1 5-8 8-5 8-3		名張 25		
	7・8位決定戦	22 川			越	2-0 9-8(2) 9-8(3) 打切		桑名西 37		

【男子団体】

準々決勝

	1 四 日 市 工	3 - 0	12 海 星
D	石川 瑛大 (2)	8 - 0	川北 拓真 (2)
	毛利 悠斗 (3)		松本 大吾 (1)
S1	副田 温斗 (3)	8 - 3	山中 魁登 (3)
S2	大田 空 (3)	8 - 1	松野 右京 (3)

	13 四 日 市	2 - 1	22 川 越
D	中森 千夏良 (2)	8 - 3	鈴木 智大 (2)
	桃井 翼 (2)		都竹 海翔 (2)
S1	徳本 拓也 (3)	9 - 7	加藤 和 (3)
S2	市川 凌雅 (2)	4 - 8	松本 琉聖 (1)

	25 名 張	1 - 2	33 津 東
D	伊勢戸 遙貴 (3)	8 - 9	奥西 翔大 (3)
	横山 倅生 (3)		横山 紘暉 (3)
S1	松本 幸樹 (3)	0 - 8	谷川 大雅 (3)
S2	北森 海聖 (3)	8 - 3	村田 光 (1)

	37 桑 名 西	0 - 3	48 津 田 学 園
D	日下部 慧 (3)	2 - 8	齋藤 駿太 (2)
	安藤 航輝 (2)		武田 益輝 (3)
S1	村上 陽音 (2)	1 - 8	橋本 洸矢 (2)
S2	高曾根 啓仁 (2)	3 - 8	薄井 秀真 (2)

準決勝

	1 四 日 市 工	3 - 0	13 四 日 市
D	石川 瑛大 (2)	8 - 2	中森 千夏良 (2)
	永井 健太 (2)		桃井 翼 (2)
S1	副田 温斗 (3)	8 - 0	前田 貴光 (3)
S2	大田 空 (3)	8 - 1	市川 凌雅 (2)

	33 津 東	0 - 3	48 津 田 学 園
D	奥西 翔大 (3)	2 - 8	齋藤 駿太 (2)
	横山 紘暉 (3)		武田 益輝 (3)
S1	谷川 大雅 (3)	1 - 8	橋本 洸矢 (2)
S2	村田 光 (1)	3 - 8	薄井 秀真 (2)

決勝戦

	1 四 日 市 工	2 - 0	48 津 田 学 園
D	石川 瑛大 (2)	6 - 3 6 - 1	齋藤 駿太 (2)
	永井 健太 (2)		武田 益輝 (3)
S1	副田 温斗 (3)	7 - 5 0 - 1 打切	橋本 洸矢 (2)
S2	大田 空 (3)	6 - 0 6 - 1	薄井 秀真 (2)

三位決定戦

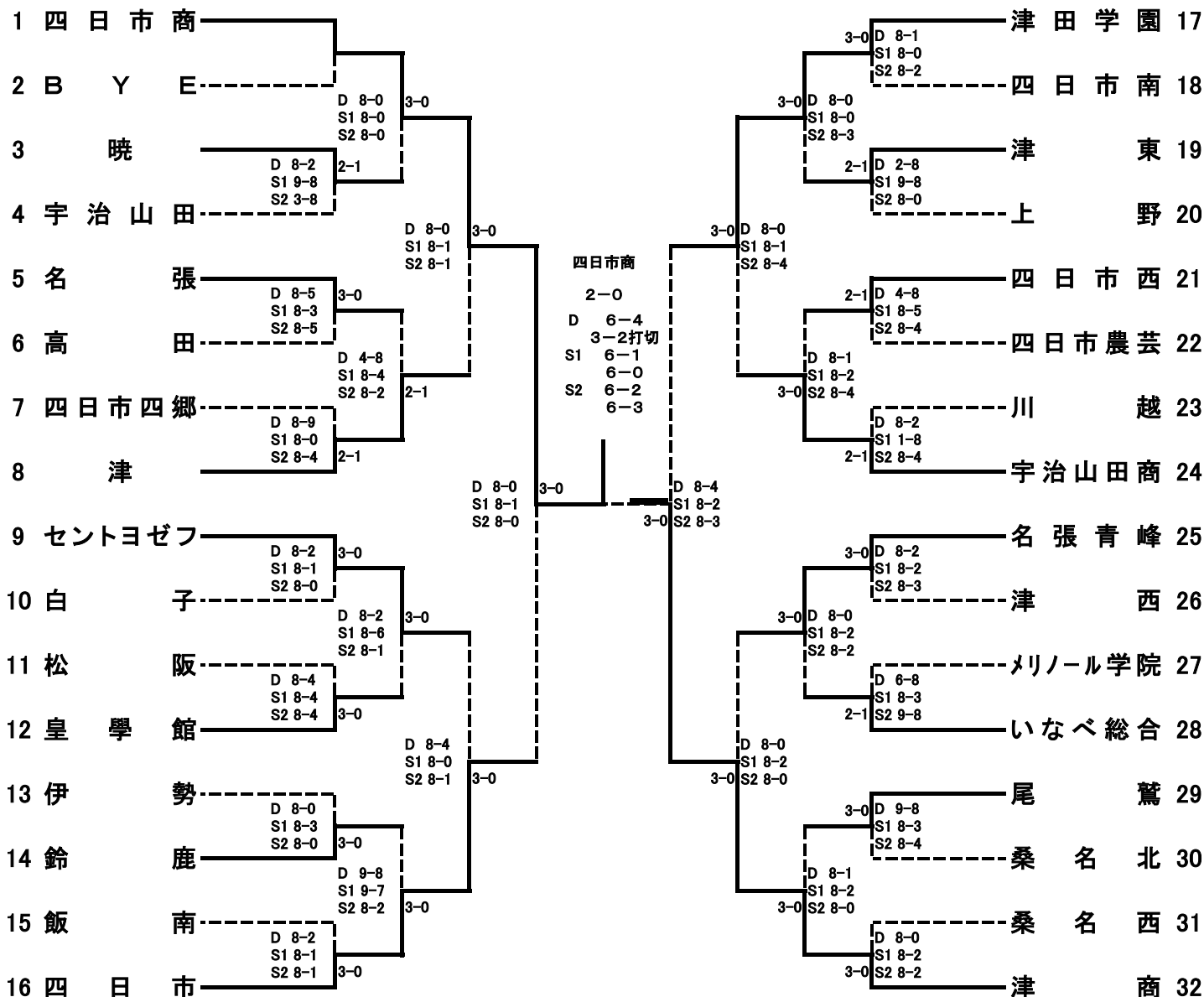
	13 四 日 市	2 - 1	33 津 東
D	徳本 拓也 (3)	6 - 0 6 - 2	奥西 翔大 (3)
	中森 千夏良 (2)		横山 紘暉 (3)
S1	前田 貴光 (3)	0 - 6 0 - 6	谷川 大雅 (3)
S2	市川 凌雅 (2)	6 - 1 1 - 0 Ret	村田 光 (1)

二位決定戦

	13 四 日 市	1 - 2	48 津 田 学 園
D	徳本 拓也 (3)	3 - 8	齋藤 駿太 (2)
	中森 千夏良 (2)		武田 益輝 (3)
S1	前田 貴光 (3)	0 - 8	橋本 洸矢 (2)
S2	市川 凌雅 (2)	8 - 3	薄井 秀真 (2)

【女子団体】

1R 2R QF SF F SF QF 2R 1R



【女子団体】

準々決勝

	1 四 日 市 商	3 - 0	8 津
D	川本 茉穂 (3)	8 - 0	岸田 千夏 (3)
	小畑 莉音 (1)		緒方 絢 (3)
S1	五十嵐 唯愛 (1)	8 - 1	目次 結香 (2)
S2	久保 結希凧 (1)	8 - 1	湯浅 凧都 (2)

	9 セ ント ヨ ゼ フ	0 - 3	16 四 日 市
D	畑中 千穂 (3)	4 - 8	児玉 琴奈 (3)
	松田 はる (2)		市森 可那子 (2)
S1	垣野 優姫 (2)	0 - 8	川出 帆乃佳 (2)
S2	鈴木 まゆ (3)	1 - 8	有吉 亜咲美 (3)

	17 津 田 学 園	3 - 0	24 宇 治 山 田 商
D	矢田 莉沙 (2)	8 - 0	奥田 葉 (2)
	吉田 めぐ (2)		山本 栞菜 (3)
S1	渡邊 美月 (3)	8 - 1	塩田 菜々美 (3)
S2	近藤 真優奈 (1)	8 - 4	山口 璃々 (3)

	25 名 張 青 峰	0 - 3	36 津 商
D	松本 明日香 (3)	0 - 8	平田 桃子 (2)
	梅畑 来夢 (3)		北村 結菜 (2)
S1	柳島 菜月 (2)	2 - 8	中川 桃 (2)
S2	川村 好香 (3)	0 - 8	勝田 夏海 (3)

準決勝

	1 四 日 市 商	3 - 0	16 四 日 市
D	川本 茉穂 (3)	8 - 0	児玉 琴奈 (3)
	小畑 莉音 (1)		市森 可那子 (2)
S1	堤 華蓮 (3)	8 - 1	川出 帆乃佳 (2)
S2	五十嵐 唯愛 (1)	8 - 0	有吉 亜咲美 (3)

	17 津 田 学 園	0 - 3	36 津 商
D	矢田 莉沙 (2)	4 - 8	平田 桃子 (2)
	吉田 めぐ (2)		北村 結菜 (2)
S1	渡邊 美月 (3)	2 - 8	中川 桃 (2)
S2	近藤 真優奈 (1)	3 - 8	勝田 夏海 (3)

決勝戦

	1 四 日 市 商	2 - 0	36 津 商
D	川本 茉穂 (3)	6 - 4 3 - 2 打切	平田 桃子 (2)
	小畑 莉音 (1)		北村 結菜 (2)
S1	堤 華蓮 (3)	6 - 1 6 - 0	中川 桃 (2)
S2	五十嵐 唯愛 (1)	6 - 2 6 - 3	勝田 夏海 (3)

三位決定戦

	16 四 日 市	2 - 1	17 津 田 学 園
D	児玉 琴奈 (3)	2 - 6 5 - 7	矢田 莉沙 (2)
	市森 可那子 (2)		吉田 めぐ (2)
S1	川出 帆乃佳 (2)	6 - 4 6 - 1	渡邊 美月 (3)
S2	有吉 亜咲美 (3)	7 - 6 6 - 3	鷹田 あおい (2)

二位決定戦

	16 四 日 市	0 - 2	36 津 商
D	児玉 琴奈 (3)	3 - 6 打切	平田 桃子 (2)
	市森 可那子 (2)		北村 結菜 (2)
S1	川出 帆乃佳 (2)	4 - 8	中川 桃 (2)
S2	有吉 亜咲美 (3)	4 - 8	勝田 夏海 (3)