

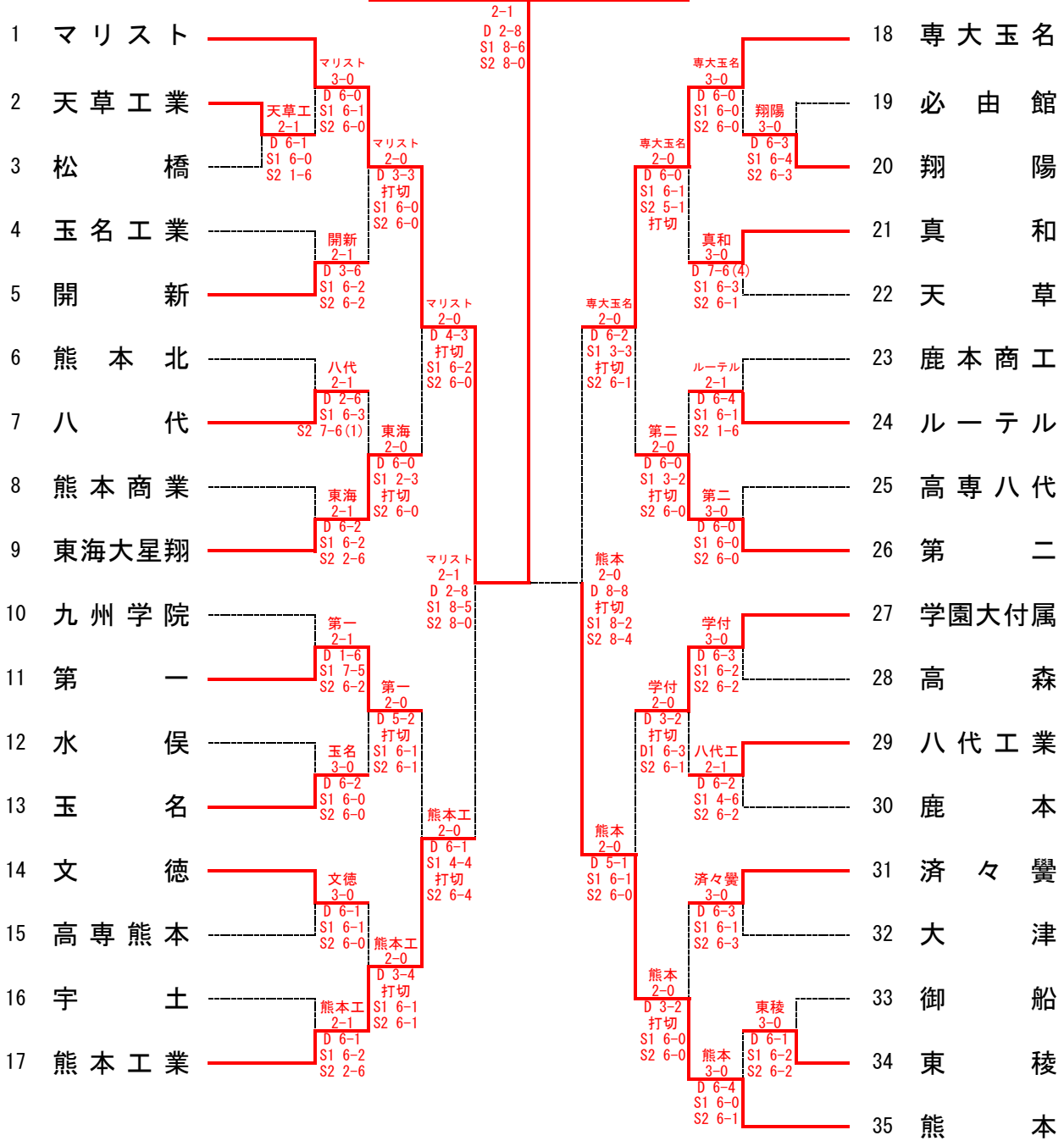
令和元年度熊本県高等学校総合体育大会テニス競技大会

期日：令和元年5月25日（土）、5月31日（金）～6月3日（月）

会場：パークドーム熊本、県民総合運動公園、八代市テニスコート、
熊本市城山公園運動施設、熊本市城南総合スポーツセンター

男子団体戦

熊本マリスト学園高校(2年連続2回目)



〔シード順〕

- ①マリスト
- ②熊本
- ③専大玉名
- ④熊本工業
- ⑤九州学院
- ⑥第二
- ⑦学園大付属
- ⑧東海大星翔

準決勝	1	熊本マリスト学園	2-1	熊本工業	17
D		三牧 亮介 ③	2-8	田中 翔大 ③	
		泊 優太 ③		鬼塚 晃志 ③	
S1		山田 大誓 ③	8-5	蔵原 蓮 ③	
S2		宮本 汰一 ③	8-0	相良 功太 ②	

決勝	1	熊本マリスト学園	2-1	熊本	35
D1		三牧 亮介 ③	2-8	大久保和哉 ③	
		泊 優太 ③		今村 賢生 ③	
S1		山田 大誓 ③	8-6	岡畑 亘 ③	
S2		宮本 汰一 ③	8-0	築嶋 優太 ①	

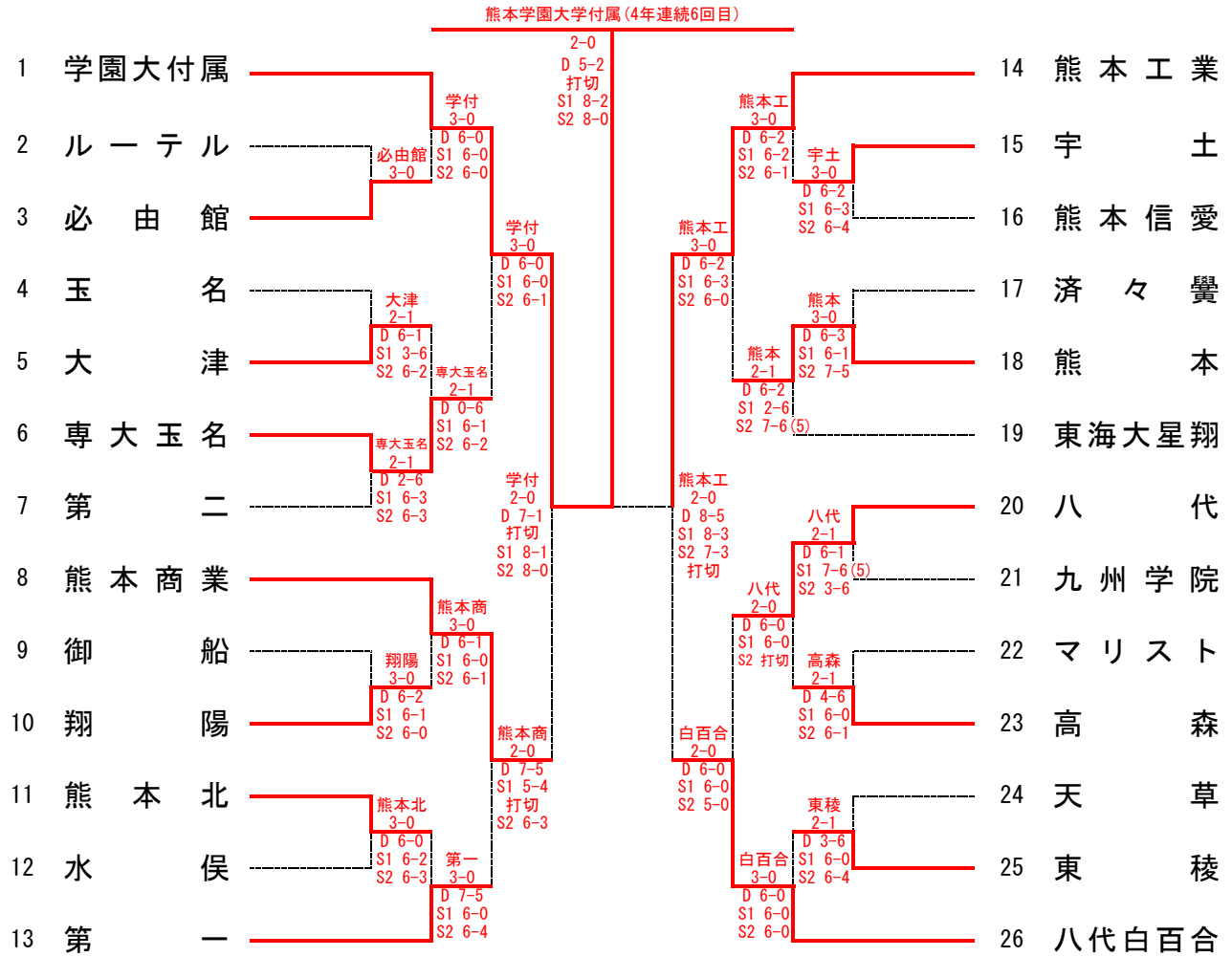
準決勝	35	熊本	2-0	専修大学玉名	18
D		大久保和哉 ③	8-8	笠原 弘人	
		今村 賢生 ③	打切	永瀬 友	
S1		岡畑 亘 ③	8-2	森下 裕也	
S2		築嶋 優太 ①	8-4	土田 一輝	

令和元年度熊本県高等学校総合体育大会テニス競技大会

期日：2019年5月25日（土）、5月31日（金）～6月3日（月）

会場：パークドーム熊本、県民総合運動公園、八代市テニスコート、
熊本市城山公園運動施設、熊本市城南総合スポーツセンター

□女子団体戦



〔シード順〕

- | | | | |
|--------|--------|-------|-----|
| ①学園大付属 | ②八代白百合 | ③熊本工業 | ④第一 |
| ⑤熊本商業 | ⑥東海大星翔 | ⑦八代 | ⑧第二 |

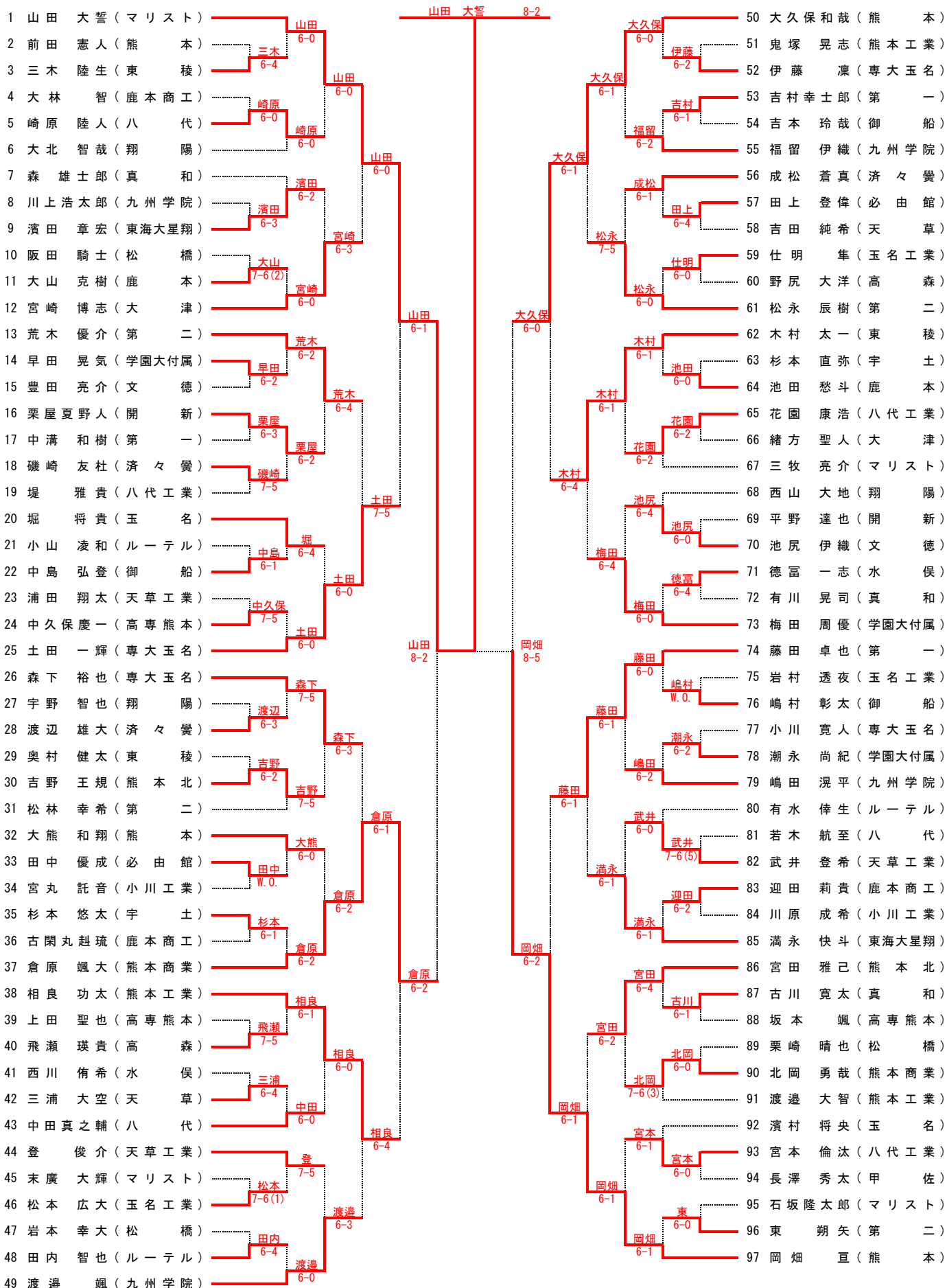
準決勝	1	熊本学園大学付属	2-0	熊本商業	8
D		西村 天那 ②	7-1 打切	藤本 友花 ③	
		井上 麗奈 ①		馬場 遥花 ③	
S1		木庭 千紘 ③	8-1	前田奈々葉 ③	
S2		松本 瑞希 ③	8-0	森川 奈々 ③	

決勝	1	熊本学園大学付属	2-0	熊本工業	14
D1		西村 天那 ②	5-2 打切	宮崎 和花 ①	
		井上 麗奈 ①		蓑田さくら ①	
S1		木庭 千紘 ③	8-2	河津 菜日 ③	
S2		松本 瑞希 ③	8-0	早田 美憂 ②	

準決勝	14	熊本工業	2-1	八代白百合学園	26
D		宮崎 和花 ①	8-5	今村陽代里 ③	
		蓑田さくら ①		浅井 悠花 ③	
S1		河津 菜日 ③	8-3	吉野 美桜 ②	
S2		早田 美憂 ②	7-3 打切	中村 愛乃 ②	

令和元年度熊本県高等学校総合体育大会テニス競技大会

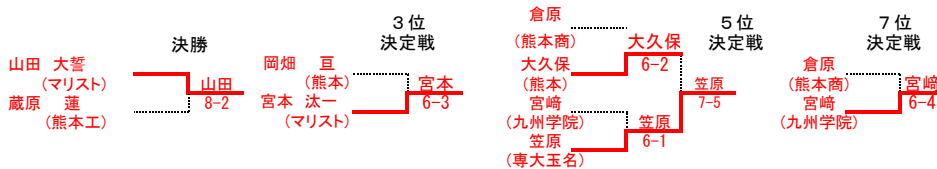
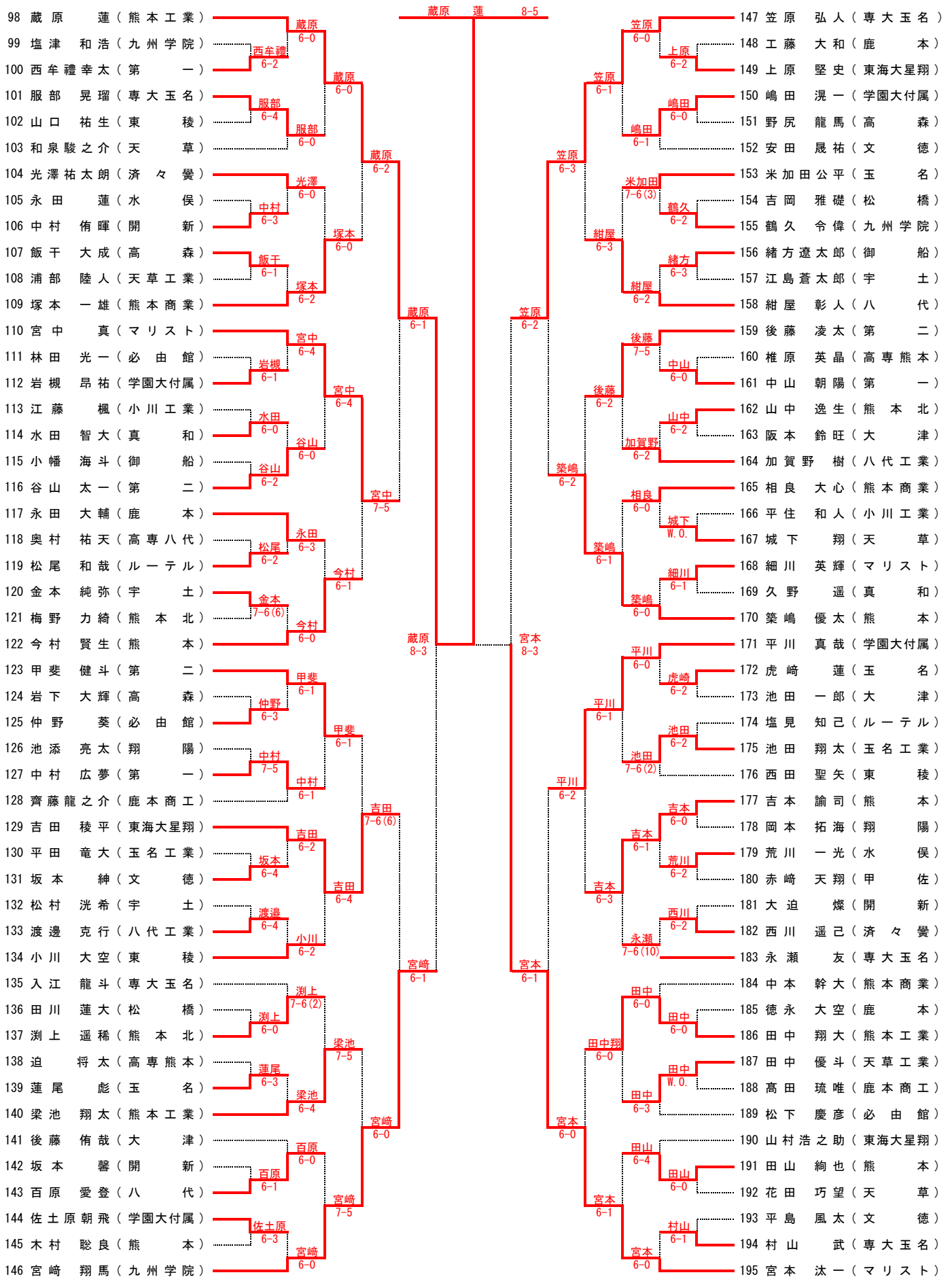
男子シングルスNO. 1



- ①山田 大誓 (マリスト)
- ②宮本 汰一 (マリスト)
- ③蔵原 蓮 (熊本工業)
- ④岡畑 亘 (熊本)
- ⑤大久保和哉 (熊本)
- ⑥宮崎 翔馬 (九州学院)
- ⑦笠原 弘人 (専大玉名)
- ⑧渡邊 颯 (九州学院)

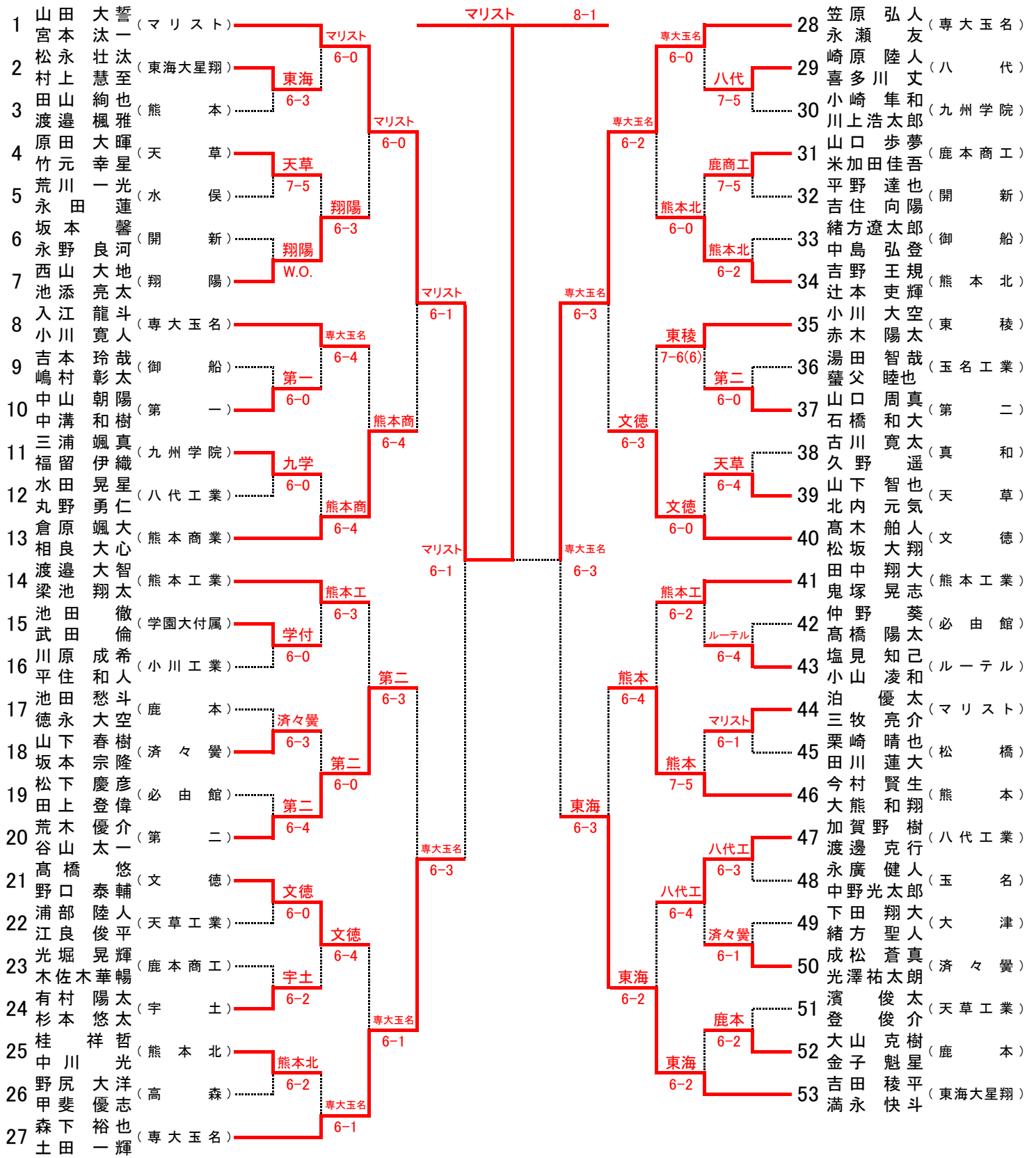
令和元年度熊本県高等学校総合体育大会テニス競技大会

男子シングルスNO. 2



令和元年度 熊本県高等学校総合体育大会テニス競技大会

男子ダブルスNo.1



[シード順]

- ①山田 大誓(マリスト) 宮本 汰一
- ②宮崎 翔馬(九州学院) 渡邊 颯
- ③岡畑 亘(熊本) 大久保和哉
- ④吉田 稜平(東海星翔) 満永 快斗

令和元年度 熊本県高等学校総合体育大会テニス競技大会

男子ダブルスNo.2

54	岡畑 巨哉 (熊本)	熊本	熊本(岡畑・大久保) 8-5	80	梅田 周哉 (学園大付属)	学付	6-0
55	大久保和哉 (玉名工業)	宇土	6-0	81	平川 基仁 (玉名)	熊本商	6-1
56	本川 真志 (宇土)	6-4	熊本	82	草野 海渡 (熊本商業)	学付	6-0
57	加納 浩志 (高森)	九州学院	6-2	83	林上 村岡 (八代)	八代	6-2
58	菊池 大成 (九州学院)	6-3	八代	84	北岡 原愛 (小川工業)	八代	6-4
59	飯干 龍馬 (マリスト)	八代	6-4	85	若木 航至 (東海大星翔)	東海	7-5
60	野尻 晃平 (八代)	6-1	熊本	86	江藤 丸音 (東稜)	熊本工	6-3
61	末廣 大輝 (東稜)	6-2	東稜	87	宮濱 米一 (鹿本)	文徳	6-0
62	井手 彰輔 (大津)	6-4	八代工	88	木村 太哉 (天草工業)	文徳	7-6(5)
63	中田 真輔 (八代工業)	6-0	東稜	89	宮部 山響 (第一)	第一	6-2
64	西村 健太 (水俣)	6-1	学付	90	片山 貴斗 (宇土)	宇土	6-0
65	奥村 侑哉 (必由館)	6-1	6-0	91	栗屋 大登 (真和)	熊本工	6-1
66	後藤 雅貴 (学園大付属)	6-0	熊本	92	永工 藤希 (熊本工業)	熊本	6-1
67	堤花 康浩 (熊本北)	6-0	熊本	93	武井 鷹平 (熊本)	熊本	6-1
68	西川 希志 (松橋)	6-2	熊本北	94	長村 幸士 (翔陽)	ルーテル	7-5
69	田中 逸生 (玉名)	6-2	熊本北	95	杉本 直太 (ルーテル)	7-5	7-5
70	牧太 一氣 (東海大星翔)	6-2	7-6(3)	96	西川 晃司 (開新)	熊本	6-2
71	早田 晃祐 (真和)	6-2	熊本工	97	有田 真生 (天草)	開新	6-3
72	宮山 雅己 (熊本工業)	6-3	第二	98	富蔵 蓮太 (大津)	大津	6-2
73	山中 礎士 (熊本商業)	6-4	熊本	99	蔵原 功太 (第二)	第二	6-1
74	吉岡 雅士 (熊本商)	6-3	熊本	100	相良 優太 (高森)	第二	6-1
75	阪田 士壘 (熊本商)	6-1	熊本	101	築本 倫也 (御船)	御船	6-3
76	江口 翔太 (熊本)	6-1	九州学院	102	吉安 永也 (玉名工業)	九州学院	6-2
77	東田 陽介 (熊本)	6-2	6-2	103	坂本 和智 (熊本)	九州学院	6-0
78	内田 致大 (熊本)	6-2	熊本	104	福澤 葵人 (熊本)	九州学院	6-0
79	森雄 智大 (熊本)	6-3	熊本	105	栗屋 夏野 (熊本)	九州学院	6-0
80	水田 知也 (熊本)	6-3	熊本	106	大迫 燦 (熊本)	九州学院	6-0
81	石田 隆人 (熊本)	6-4	熊本				
82	吉木 元平 (熊本)	6-3	熊本				
83	春木 光平 (熊本)	6-3	熊本				
84	紫垣 晃瑠 (熊本)	6-1	熊本				
85	服部 優希 (熊本)	6-1	熊本				
86	伊藤 優希 (熊本)	6-1	熊本				
87	土中 水尾 (熊本)	6-2	熊本				
88	有松 村 (熊本)	6-2	熊本				
89	早田 誠也 (熊本)	6-0	熊本				
90	甲斐 健斗 (熊本)	6-2	熊本				
91	後藤 健太 (熊本)	6-2	熊本				

決勝戦

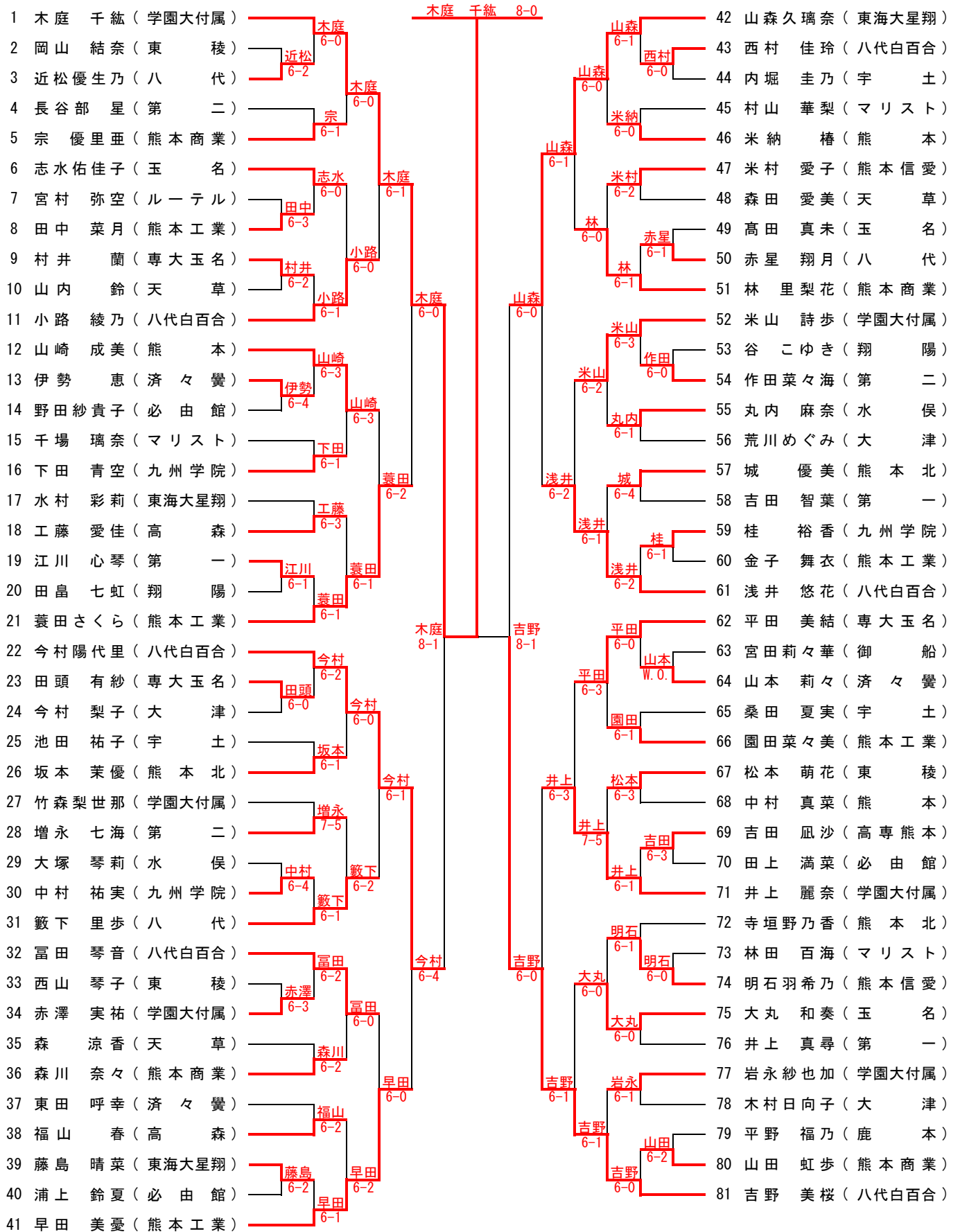
山田 大誓 (マリスト)	マリスト
宮本 汰一 (熊本)	熊本
岡畑 巨	熊本
大久保和哉	熊本

3位決定戦

笠原 弘人 (専大玉名)	専大玉名
永瀬 友 (熊本)	熊本
築嶋 優太 (熊本)	熊本
吉本 諭司 (熊本)	熊本

令和元年度熊本県高等学校総合体育大会テニス競技大会

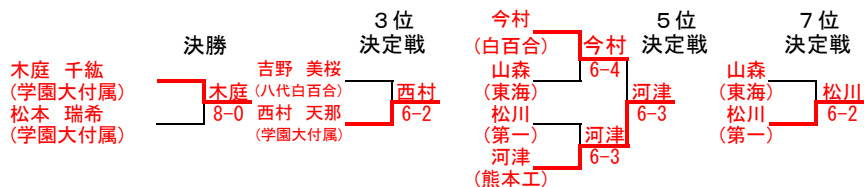
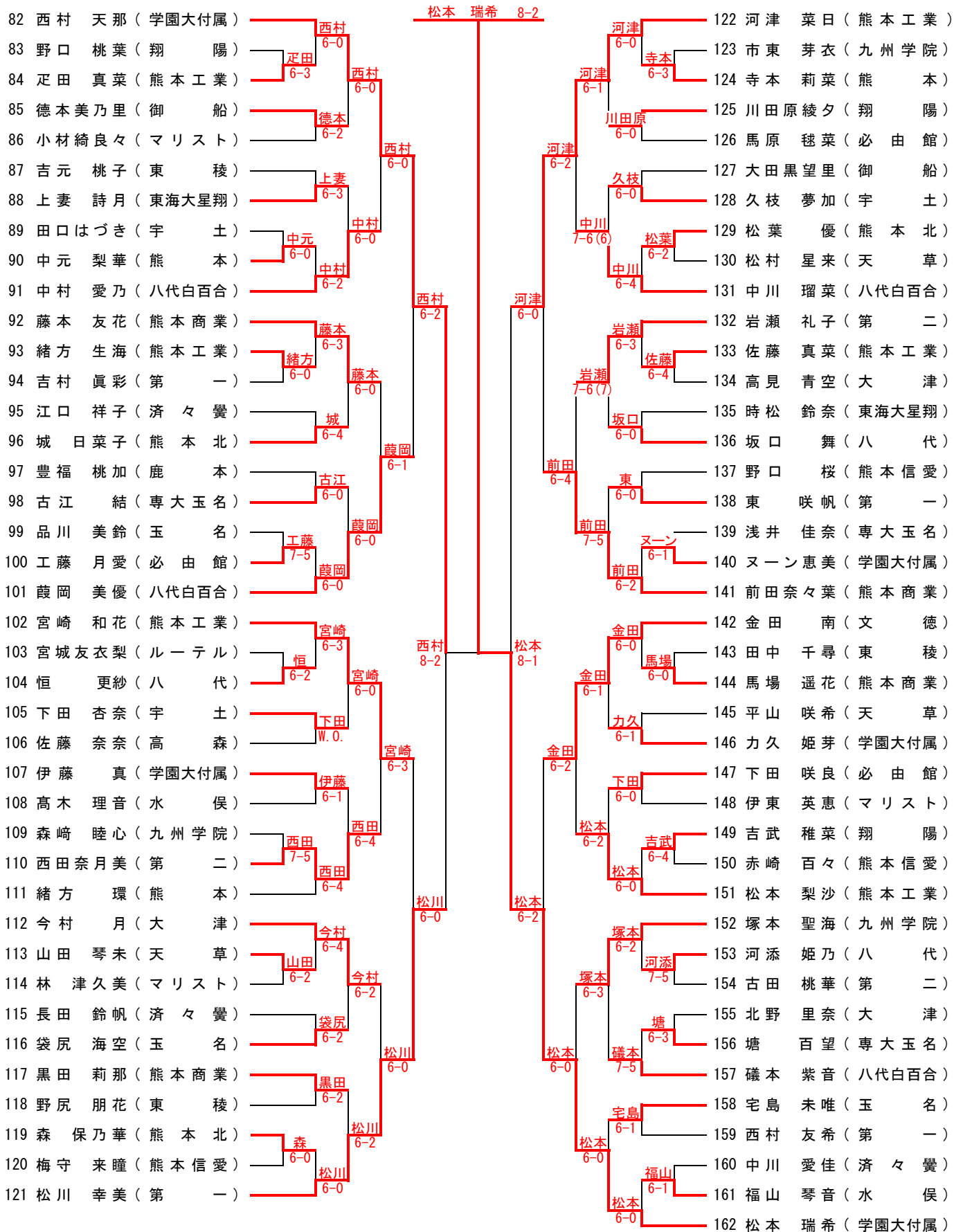
女子シングルス NO. 1



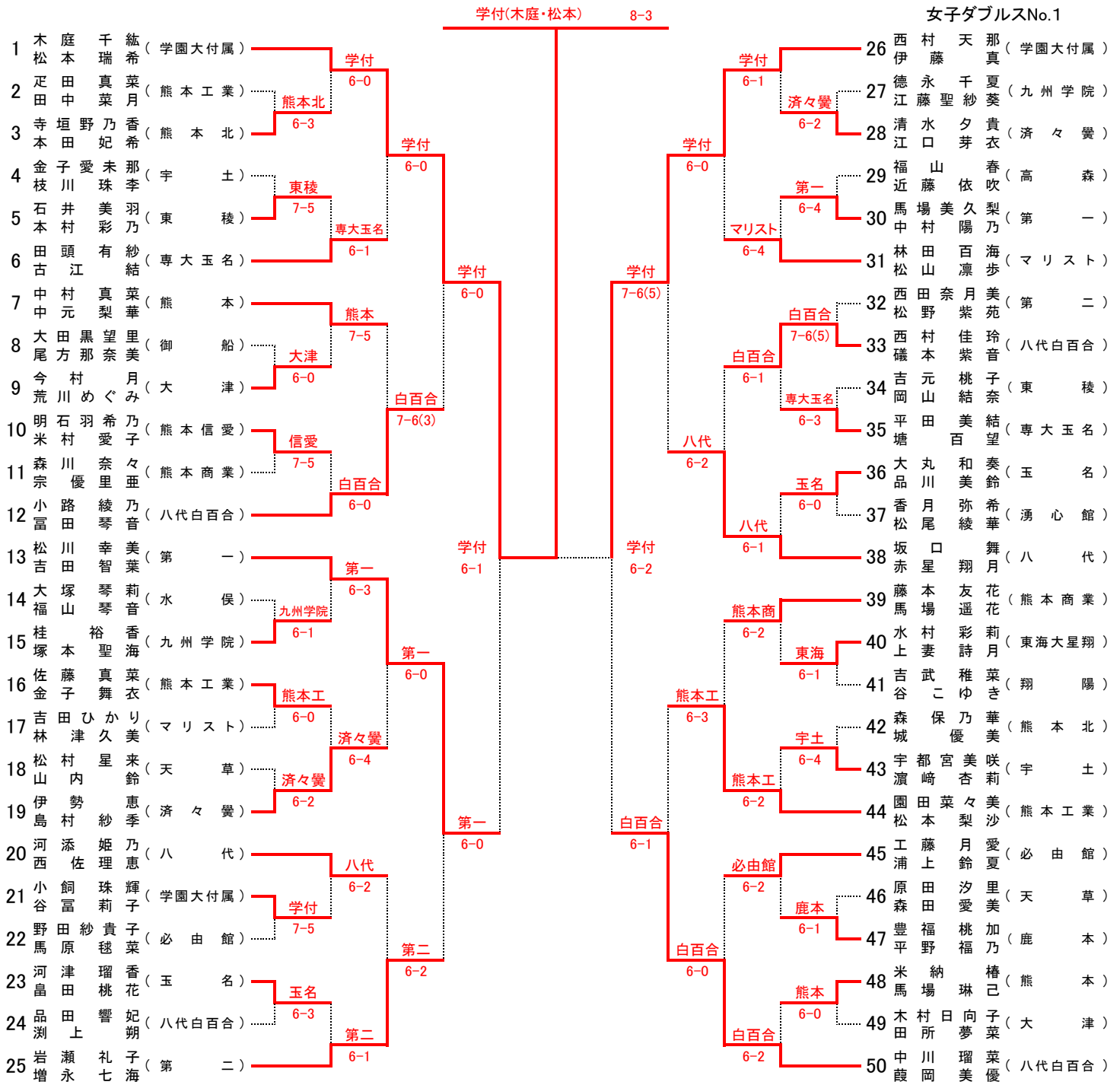
[シード順]
 ①木庭 千紜 (学園大付属) ②松本 瑞希 (学園大付属) ③西村 天那 (学園大付属) ④吉野 美桜 (八代白百合)
 ⑤山森久璃奈 (東海大星翔) ⑥松川 幸美 (第 一) ⑦河津 菜日 (熊本工業) ⑧早田 美憂 (熊本工業)

令和元年度熊本県高等学校総合体育大会テニス競技大会

女子シングルス NO. 2



令和元年度熊本県高等学校総合体育大会テニス競技大会



[シード順]

- ① 木庭千紘(学園大付属)
松本瑞希
- ② 河津菜日(熊本工業)
早田美憂
- ③ 今村陽代里(八代白百合)
吉野美桜
- ④ 中川瑠菜(八代白百合)
葭岡美優

