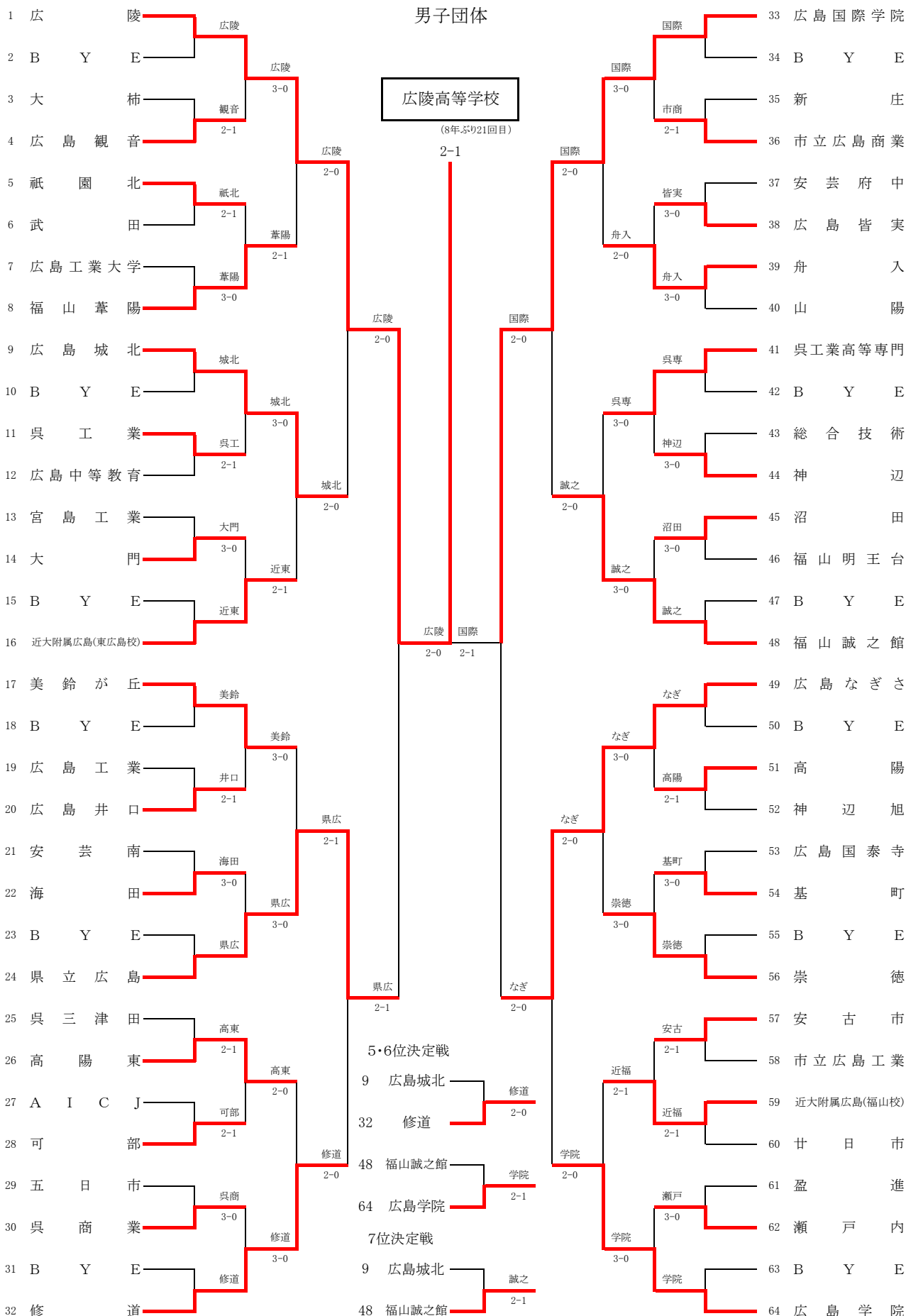


令和元年度 第72回 広島県高等学校総合体育大会テニス競技

兼 第76回 全国高等学校対抗テニス大会 兼 第59回 中国高等学校テニス選手権大会広島県代表

5月25日 No. 1~No. 48 やまみ三原運動公園テニスコート
26日 No. 49~No. 64 びんご運動公園テニスコート

男子団体



- 1. 広 陵
- 2. 広 島 学 院
- 3. 広 島 国 際 学 院
- 4. 修 道
- 5. 美 鈴 が 丘
- 6. 福 山 誠 之 館
- 7. 広 島 な ぎ さ
- 8. 近大附属広島(東広島校)
- 9. 広 島 城 北
- 10. 崇 徳
- 11. 呉 工 業 高 等 専 門
- 12. 県 立 広 島

1回戦

| | | | | | | | | | | | | | | | | | | |
|------|------|----|-------------|---|---|---|----|--------|----------|------|----|------|---------|---|---|----|----------|----------|
| No. | 1002 | 3 | 大柿 | 1 | — | 2 | 4 | 広島観音 | No. | 1003 | 5 | 祇園北 | 2 | — | 1 | 6 | 武田 | |
| 1回戦 | D | 2 | 西浦 健太 ② | | | | 4 | 3 | 永井 良輔 ② | 1回戦 | D | 1 | 田中 陽希 ③ | | | 0 | 3 | 茶谷 俊介 ③ |
| | | 5 | 上田 圭佑 ② | | | | | 4 | 吉原 怜央 ③ | | | 2 | 中島 優作 ② | | | 4 | 八代 陸渡 ② | |
| 1回戦 | S1 | 1 | 太田 瑞樹 ③ | | | | 4 | 1 | 三上 公太郎 ② | 2回戦 | S1 | 3 | 岡 結人 ② | | | 6 | 1 | 見渡 虹太 ③ |
| 試合 | S2 | 4 | 西岡 健人 ② | ○ | | | 7 | 2 | 福田 尚輝 ② | 試合 | S2 | 5 | 平山 蒼 ① | ○ | | 6 | 2 | 福原 拓実 ② |
| No. | 1004 | 7 | 広島工業大学 | 0 | — | 3 | 8 | 福山葦陽 | No. | 1006 | 11 | 呉工業 | 2 | — | 1 | 12 | 広島中等教育 | |
| 1回戦 | D | 3 | 馬場 真夢 ② | | | | 1 | 2 | 小林 亮裕 ② | 1回戦 | D | 2 | 水野 洋斗 ③ | | | 3 | 1 | 三藤 大輝 ③ |
| | | 4 | 宮城 歩夢 ② | | | | | 4 | 平田 明寛 ② | | | 3 | 長岩 聖河 ③ | | | 3 | 杉原 壮一郎 ③ | |
| 3回戦 | S1 | 2 | 血海 祐汰 ③ | | | | 1 | 1 | 古田 歩 ③ | 4回戦 | S1 | 1 | 高 怜斗 ③ | | | 4 | 2 | 清水 高登 ③ |
| 試合 | S2 | 5 | 柿田 光柄 ③ | | | | 4 | 3 | 鈴木 宗斗 ③ | 試合 | S2 | 5 | 亀田 大暉 ② | | | 6 | 4 | 永島 悠佑 ② |
| No. | 1007 | 13 | 宮島工業 | 0 | — | 3 | 14 | 大門 | No. | 1010 | 19 | 広島工業 | 1 | — | 2 | 20 | 広島井口 | |
| 1回戦 | D | 3 | 作本 海都 ③ | | | | 4 | 2 | 渡辺 海人 ② | 1回戦 | D | 1 | 河向 隆佑 ③ | | | 2 | 3 | 中村 泰亮 ③ |
| | | 4 | 高原 壮一郎 ② | | | | | 3 | 山田 涼太 ② | | | 2 | 剮本 圭佑 ② | | | 4 | 高地 彰大 ③ | |
| 5回戦 | S1 | 1 | 日笠 雄馬 ② | | | | 2 | 1 | 吉川 優吾 ② | 6回戦 | S1 | 3 | 境 日向汰 ③ | | | 6 | 1 | 藤川 寛将 ① |
| 試合 | S2 | 2 | 二井 凌司 ③ | | | | 3 | 4 | 舛川 詢介 ③ | 試合 | S2 | 5 | 沖野 晴基 ① | | | 6 | 2 | 筒井 勇仁 ② |
| No. | 1011 | 21 | 安芸南 | 0 | — | 3 | 22 | 海田 | No. | 1013 | 25 | 呉三津田 | 1 | — | 2 | 26 | 高陽東 | |
| 1回戦 | D | 3 | 上田 貴太 ③ | | | | 5 | 2 | 竹田 裕貴 ③ | 1回戦 | D | 3 | 吉原 平 ③ | | | 6 | 3 | 高橋 哲太 ③ |
| | | 4 | ネーション攻シヨライ | | | | | 5 | 江先 慶悟 ③ | | | 4 | 石田 拓也 ① | | | 5 | 細木 空 ③ | |
| 7回戦 | S1 | 1 | 神島 優太 ③ | | | | 3 | 1 | 澤本 信一郎 ③ | 8回戦 | S1 | 1 | 安達 想楽 ② | | | 6 | 1 | 富士井 浩太 ③ |
| 試合 | S2 | 2 | 木吉 達哉 ③ | | | | 3 | 3 | 笠井 智生 ② | 試合 | S2 | 2 | 松浦 智樹 ③ | ○ | | 4 | 4 | 山口 有真 ③ |
| No. | 1014 | 27 | AICJ | 1 | — | 2 | 28 | 可部 | No. | 1015 | 29 | 五日市 | 0 | — | 3 | 30 | 呉商業 | |
| 1回戦 | D | 3 | 今野 奏音 ① | | | | 3 | 3 | 原園 隆規 ③ | 1回戦 | D | 3 | 岡本 悠 ② | | | 6 | 2 | 松本 健志 ③ |
| | | 4 | 大田垣 匠期 ① | | | | | 4 | 中村 秀人 ② | | | 4 | 喜多村 翔 ② | | | 3 | 畠 大智 ③ | |
| 9回戦 | S1 | 1 | 森川 志温 ② | | | | 7 | 1 | 藤本 昇平 ③ | 10回戦 | S1 | 1 | 中尾 颯仁 ② | | | 6 | 1 | 曾根 泰斗 ③ |
| 試合 | S2 | 2 | 永野 勝也 ① | | | | 1 | 2 | 河野 貴大 ③ | 試合 | S2 | 2 | 藤井 勇斗 ② | | | 6 | 4 | 小柳 弦次郎 ② |
| No. | 1018 | 35 | 新庄 | 1 | — | 2 | 36 | 市立広島商業 | No. | 1019 | 37 | 安芸府中 | 0 | — | 3 | 38 | 広島皆実 | |
| 1回戦 | D | 3 | 伊賀 陸人 ② | | | | 2 | 2 | 森兼 佳太 ② | 1回戦 | D | 4 | 亀崎 賢汰 ② | | | 6 | 3 | 山岡 菜汰 ② |
| | | 4 | 野田 圭一郎 ② | | | | | 4 | 金本 昂也 ③ | | | 5 | 川村 龍平 ② | | | 5 | 有田 祐樹 ② | |
| 11回戦 | S1 | 1 | 朝原 優真 ② | | | | 2 | 1 | 高野 航輔 ③ | 12回戦 | S1 | 1 | 石井 大雅 ② | | | 6 | 1 | 榎本 智允 ③ |
| 試合 | S2 | 2 | 野島 樹人 ② | ○ | | | 6 | 3 | 村上 徹 ② | 試合 | S2 | 2 | 日山 直人 ③ | | | 6 | 2 | 竹村 義貴 ③ |
| No. | 1020 | 39 | 舟入 | 3 | — | 0 | 40 | 山陽 | No. | 1022 | 43 | 総合技術 | 0 | — | 3 | 44 | 神辺 | |
| 1回戦 | D | 2 | 櫻井 武斗 ③ | | | | 7 | 1 | 田中 秀汰 ③ | 1回戦 | D | 4 | 堂場 史弥 ① | | | 6 | 2 | 金尾 優輝 ② |
| | | 3 | 松原 諒汰 ③ | | | | | 3 | 谷川 大樹 ③ | | | 5 | 折見 和真 ① | | | 5 | 久保 達哉 ② | |
| 13回戦 | S1 | 1 | 神野 裕 ③ | | | | 6 | 2 | 山根 大志 ② | 14回戦 | S1 | 1 | 河崎 翔太 ③ | | | 6 | 1 | 高橋 望 ② |
| 試合 | S2 | 4 | 林 洗希 ② | ○ | | | 6 | 5 | 有田 裕貴 ③ | 試合 | S2 | 3 | 若松 大輔 ③ | | | 6 | 3 | 増井 紫音 ② |
| No. | 1023 | 45 | 沼田 | 3 | — | 0 | 46 | 福山裕台 | No. | 1026 | 51 | 高陽 | 2 | — | 1 | 52 | 神辺旭 | |
| 1回戦 | D | 2 | 日野 佑亮 ③ | | | | 6 | 2 | 赤井 諒世 ③ | 1回戦 | D | 1 | 植木 蒼 ③ | | | 1 | 1 | 八木橋 俊介 ③ |
| | | 5 | 櫻田 捷人 ③ | | | | | 4 | 杉原 優太 ③ | | | 2 | 梶原 仁平 ③ | | | 2 | 中原 朋樹 ③ | |
| 15回戦 | S1 | 1 | 黒田 礼恩 ③ | | | | 6 | 1 | 辻 颯真 ③ | 16回戦 | S1 | 3 | 伊本 拓未 ③ | | | 6 | 3 | 濱田 稜太 ② |
| 試合 | S2 | 3 | 水本 大登 ③ | | | | 6 | 3 | 檀上 蓮 ③ | 試合 | S2 | 5 | 片山 智貴 ② | ○ | | 6 | 4 | 中村 佑一郎 ③ |
| No. | 1027 | 53 | 広島国泰寺 | 0 | — | 3 | 54 | 基町 | No. | 1029 | 57 | 安古市 | 2 | — | 1 | 58 | 市立広島工業 | |
| 1回戦 | D | 3 | 岡村 樹謙 ③ | | | | 4 | 2 | 竹内 真大 ③ | 1回戦 | D | 3 | 木原 舜平 ② | | | 6 | 1 | 河本 鷹斗 ③ |
| | | 5 | 松尾 篤樹 ③ | | | | | 4 | 斎藤 瑛介 ③ | | | 5 | 清水 想太 ② | | | 4 | 坂本 裕樹 ③ | |
| 17回戦 | S1 | 1 | 坂東 天晴 ③ | | | | 4 | 1 | 岡本 大 ③ | 18回戦 | S1 | 1 | 砂野 綾真 ② | | | 3 | 2 | 木下 開登 ③ |
| 試合 | S2 | 2 | 岡 大智 ③ | | | | 5 | 5 | 前西 哉飛 ③ | 試合 | S2 | 2 | 吉本 聖 ② | ○ | | 4 | 3 | 中尾 恒太 ③ |
| No. | 1030 | 59 | 近大附属広島(福山校) | 2 | — | 1 | 60 | 廿日市 | No. | 1031 | 61 | 盈進 | 0 | — | 3 | 62 | 瀬戸内 | |
| 1回戦 | D | 3 | 高橋 俊樹 ③ | | | | 6 | 2 | 川本 大貴 ③ | 1回戦 | D | 3 | 原内 太地 ③ | | | 6 | 2 | 木下 雄太 ③ |
| | | 5 | 佐々木 俊一 ③ | | | | | 3 | 原 暖真 ③ | | | 4 | 渡辺 太陽 ③ | | | 5 | 梁井 宗汰 ② | |
| 19回戦 | S1 | 2 | 川上 浩平 ② | | | | 2 | 1 | 田中 暖人 ② | 20回戦 | S1 | 1 | 神野 響 ③ | | | 6 | 1 | 内田 瑛士 ③ |
| 試合 | S2 | 4 | 北村 晋悟 ① | ○ | | | 6 | 5 | 上田 遥斗 ② | 試合 | S2 | 2 | 宮地 我門 ③ | | | 6 | 4 | 松本 竜弥 ③ |

2回戦

| | | | | | | | | | | | | | | | | | | |
|-----|------|---|----------|---|---|---|----|------|----------|------|----|-----|----------|---|---|----|--------------|---------|
| No. | 2001 | 1 | 広陵 | 3 | — | 0 | 4 | 広島観音 | No. | 2002 | 5 | 祇園北 | 1 | — | 2 | 8 | 福山葦陽 | |
| 2回戦 | D | 3 | 久富 昭拓 ③ | | | | 6 | 3 | 永井 良輔 ② | 2回戦 | D | 2 | 中島 優作 ② | | | 4 | 2 | 小林 亮裕 ② |
| | | 4 | 平原 崇太郎 ③ | | | | | 4 | 吉原 怜央 ③ | | | 4 | 浅枝 誠人 ② | | | 4 | 平田 明寛 ② | |
| 1回戦 | S1 | 1 | 田中 謙太郎 ③ | | | | 6 | 1 | 三上 公太郎 ② | 2回戦 | S1 | 1 | 田中 陽希 ③ | | | 6 | 1 | 古田 歩 ③ |
| 試合 | S2 | 2 | 中島 蓮翔 ② | | | | 6 | 2 | 福田 尚輝 ② | 試合 | S2 | 5 | 平山 蒼 ① | | | 6 | 3 | 鈴木 宗斗 ③ |
| No. | 2003 | 9 | 広島城北 | 3 | — | 0 | 11 | 呉工業 | No. | 2004 | 14 | 大門 | 1 | — | 2 | 16 | 近大附属広島(東広島校) | |
| 2回戦 | D | 3 | 山口 和也 ③ | | | | 6 | 2 | 水野 洋斗 ③ | 2回戦 | D | 4 | 舛川 詢介 ③ | | | 6 | 2 | 坪井 洸樹 ② |
| | | 4 | 芳本 創 ③ | | | | | 3 | 長岩 聖河 ③ | | | 5 | 栗田 祥太郎 ③ | | | 4 | 富田 航平 ② | |
| 3回戦 | S1 | 1 | 竹下 晴喜 ② | | | | 6 | 1 | 高 怜斗 ③ | 4回戦 | S1 | 1 | 吉川 優吾 ② | | | 6 | 1 | 中村 優太 ② |
| 試合 | S2 | 2 | 高橋 慶地 ③ | | | | 6 | 5 | 亀田 大暉 ② | 試合 | S2 | 2 | 渡辺 海人 ② | ○ | | 2 | 3 | 志政 遼河 ② |

| | | | | | | | | | | | | | | | | | | | |
|-----------|------|----|------------|---|---|---|----|-------------|-----------|------|----|-------------|------------|---|---|----|--------------|-------------|-----------|
| No. | 2005 | 17 | 美鈴が丘 | 3 | — | 0 | 20 | 広島井口 | No. | 2006 | 22 | 海田 | 0 | — | 3 | 24 | 県立広島 | | |
| 2 | 回戦 | D | 3 石原 一秀 ② | ○ | 6 | — | 0 | 3 中村 泰亮 ③ | 2 | 回戦 | D | 2 竹田 裕貴 ③ | ○ | 0 | — | 6 | ○ | 1 塩沢 晴吾 ③ | |
| | | | 5 廣本 壮太 ② | | | | | 4 高地 彰大 ③ | | | | 3 笠井 智生 ② | | | | | ○ | 3 濱西 爽 ③ | |
| 5 | 試合 | S1 | 1 門脇 空志 ③ | ○ | 6 | — | 2 | 1 藤川 寛将 ① | 6 | 試合 | S1 | 1 澤本 信一郎 ③ | ○ | 2 | — | 6 | ○ | 4 横田 大 ③ | |
| | | | 2 假野 耀市 ① | ○ | 6 | — | 3 | 2 筒井 勇仁 ② | | | | 4 高盛 陽生 ③ | ○ | 2 | — | 6 | ○ | 5 赤木 和貴 ① | |
| No. | 2007 | 26 | 高陽東 | 2 | — | 0 | 28 | 可部 | No. | 2008 | 30 | 呉商業 | 0 | — | 3 | 32 | 修道 | | |
| 2 | 回戦 | D | 3 高橋 哲太 ③ | ○ | 6 | — | 1 | 2 河野 貴大 ③ | 2 | 回戦 | D | 2 松本 健志 ③ | ○ | 1 | — | 6 | ○ | 2 武井 安澄 ③ | |
| | | | 5 細木 空 ③ | | | | | 3 原園 隆規 ③ | | | | 3 畠 大智 ③ | | | | | ○ | 5 田中 裕希 ③ | |
| 7 | 試合 | S1 | 1 富士井 浩太 ③ | ○ | 5 | — | 6 | 1 藤本 昇平 ③ | 8 | 試合 | S1 | 1 曾根 泰斗 ③ | ○ | 1 | — | 6 | ○ | 1 高村 周成 ② | |
| | | | 2 山口 有真 ③ | ○ | 6 | — | 1 | 4 中村 秀人 ② | | | | 4 小柳 弦次郎 ② | ○ | 2 | — | 6 | ○ | 3 土居 将太郎 ③ | |
| No. | 2009 | 33 | 広島国際学院 | 3 | — | 0 | 36 | 市立広島商業 | No. | 2010 | 38 | 広島皆実 | 0 | — | 2 | 39 | 舟入 | | |
| 2 | 回戦 | D | 4 四丸 涼太 ③ | ○ | 6 | — | 4 | 2 森兼 佳太 ② | 2 | 回戦 | D | 3 山岡 菜汰 ② | ○ | 1 | — | 6 | ○ | 3 松原 諒汰 ③ | |
| | | | 5 四宮 広也 ③ | | | | | 3 村上 徹 ② | | | | 4 坂口 匠 ③ | | | | | ○ | 4 林 洗希 ② | |
| 9 | 試合 | S1 | 1 蔵田 太洋 ① | ○ | 6 | — | 0 | 1 高野 航輔 ③ | 10 | 試合 | S1 | 1 榎本 智允 ③ | ○ | 0 | — | 6 | ○ | 1 神野 裕 ③ | |
| | | | 2 中本 悠水 ① | ○ | 6 | — | 1 | 4 金本 昂也 ③ | | | | 2 竹村 義貴 ③ | ○ | | | | ○ | 2 櫻井 武斗 ③ | |
| No. | 2011 | 41 | 呉工業高等専門 | 3 | — | 0 | 44 | 神辺 | No. | 2012 | 45 | 沼田 | 0 | — | 3 | 48 | 福山誠之館 | | |
| 2 | 回戦 | D | 3 福垣内 武 ② | ○ | 6 | — | 0 | 1 高橋 望 ② | 2 | 回戦 | D | 2 日野 佑亮 ③ | ○ | 2 | — | 6 | ○ | 2 石元 伶旺 ③ | |
| | | | 4 寺本 暁 ② | | | | | 3 増井 紫音 ② | | | | 5 櫻田 捷人 ③ | | | | | ○ | 4 甲斐 優希 ③ | |
| 11 | 試合 | S1 | 1 小村 亮世 ③ | ○ | 6 | — | 1 | 2 金尾 優輝 ② | 12 | 試合 | S1 | 1 黒田 礼恩 ③ | ○ | 1 | — | 6 | ○ | 1 広瀬 輝明 ② | |
| | | | 2 木下 拓真 ③ | ○ | 6 | — | 2 | 4 横田 翔弥 ② | | | | 3 水本 大登 ③ | ○ | 3 | — | 6 | ○ | 3 猪原 雅久人 ③ | |
| No. | 2013 | 49 | 広島なぎさ | 3 | — | 0 | 51 | 高陽 | No. | 2014 | 54 | 基町 | 0 | — | 3 | 56 | 樂徳 | | |
| 2 | 回戦 | D | 2 大西 瑛士 ③ | ○ | 6 | — | 0 | 1 植木 蒼 ③ | 2 | 回戦 | D | 2 竹内 真大 ③ | ○ | 0 | — | 6 | ○ | 1 佐々木 直人 ③ | |
| | | | 3 藤井 翔太 ③ | | | | | 3 伊本 拓未 ③ | | | | 3 岩崎 徹 ③ | | | | | ○ | 3 久保河内 健人 ③ | |
| 13 | 試合 | S1 | 1 後藤 溪太郎 ③ | ○ | 6 | — | 0 | 2 梶原 仁平 ③ | 14 | 試合 | S1 | 1 岡本 大 ③ | ○ | 0 | — | 6 | ○ | 4 濱岡 柊生 ② | |
| | | | 4 小林 遼河 ③ | ○ | 6 | — | 0 | 4 大脇 秀明 ③ | | | | 5 前西 哉飛 ③ | ○ | 2 | — | 6 | ○ | 5 杉本 崇太 ③ | |
| No. | 2015 | 57 | 安古市 | 1 | — | 2 | 59 | 近大附属広島(福山校) | No. | 2016 | 62 | 瀬戸内 | 0 | — | 3 | 64 | 広島学院 | | |
| 2 | 回戦 | D | 2 吉本 聖 ② | ○ | 2 | — | 6 | ○ | 1 滝口 侑希 ③ | 2 | 回戦 | D | 2 木下 雄太 ③ | ○ | 3 | — | 6 | ○ | 1 眞鍋 浩輝 ③ |
| | | | 5 清水 想太 ② | | | | | ○ | 3 高橋 俊樹 ③ | | | | 5 梁井 宗汰 ② | | | | | ○ | 3 頼島 徹 ② |
| 15 | 試合 | S1 | 1 砂野 綾真 ② | ○ | 6 | — | 3 | ○ | 2 川上 浩平 ② | 16 | 試合 | S1 | 1 内田 瑛士 ③ | ○ | 1 | — | 6 | ○ | 2 福田 亮真 ③ |
| | | | 4 田中 大地 ② | ○ | 4 | — | 6 | ○ | 4 北村 晋悟 ① | | | | 4 松本 竜弥 ③ | ○ | 3 | — | 6 | ○ | 5 木村 颯介 ③ |
| 3回戦 | | | | | | | | | | | | | | | | | | | |
| No. | 3001 | 1 | 広陵 | 2 | — | 0 | 8 | 福山葦陽 | No. | 3002 | 9 | 広島城北 | 2 | — | 0 | 16 | 近大附属広島(東広島校) | | |
| 3 | 回戦 | D | 3 久富 昭拓 ③ | ○ | 6 | — | 3 | 1 古田 歩 ③ | 3 | 回戦 | D | 3 山口 和也 ③ | ○ | 7 | — | 5 | ○ | 2 坪井 洗樹 ② | |
| | | | 5 坂本 大地 ③ | | | | | 4 平田 明寛 ② | | | | 4 芳本 創 ③ | | | | | ○ | 4 富田 航平 ② | |
| 1 | 試合 | S1 | 1 田中 謙太郎 ③ | ○ | 6 | — | 0 | 2 小林 亮裕 ② | 2 | 試合 | S1 | 1 竹下 晴喜 ② | ○ | 6 | — | 4 | ○ | 1 中村 優太 ② | |
| | | | 2 中島 蓮翔 ② | ○ | 5 | — | 1 | 3 鈴木 宗太 ③ | | | | 2 高橋 慶地 ③ | ○ | 3 | — | 1 | ○ | 3 忠政 遼河 ② | |
| No. | 3003 | 17 | 美鈴が丘 | 1 | — | 2 | 24 | 県立広島 | No. | 3004 | 26 | 高陽東 | 0 | — | 2 | 32 | 修道 | | |
| 3 | 回戦 | D | 3 石原 一秀 ② | ○ | 2 | — | 6 | ○ | 1 塩沢 晴吾 ③ | 3 | 回戦 | D | 3 高橋 哲太 ③ | ○ | 0 | — | 6 | ○ | 4 津田 浩汰 ③ |
| | | | 4 吉田 翔 ② | | | | | ○ | 3 濱西 爽 ③ | | | | 5 細木 空 ③ | | | | | ○ | 5 田中 裕希 ③ |
| 3 | 試合 | S1 | 1 門脇 空志 ③ | ○ | 6 | — | 2 | ○ | 4 横田 大 ③ | 4 | 試合 | S1 | 1 富士井 浩太 ③ | ○ | 0 | — | 6 | ○ | 1 高村 周成 ② |
| | | | 2 假野 耀市 ① | ○ | 4 | — | 6 | ○ | 5 赤木 和貴 ① | | | | 4 山口 有真 ③ | ○ | | | | ○ | 2 武井 安澄 ③ |
| No. | 3005 | 33 | 広島国際学院 | 2 | — | 0 | 39 | 舟入 | No. | 3006 | 41 | 呉工業高等専門 | 0 | — | 2 | 48 | 福山誠之館 | | |
| 3 | 回戦 | D | 3 榎 太樹 ③ | ○ | 6 | — | 4 | 3 松原 諒汰 ③ | 3 | 回戦 | D | 2 木下 拓真 ③ | ○ | 2 | — | 6 | ○ | 2 石元 伶旺 ③ | |
| | | | 4 四丸 涼太 ③ | | | | | 4 林 洗希 ② | | | | 3 福垣内 武 ② | | | | | ○ | 4 甲斐 優希 ③ | |
| 5 | 試合 | S1 | 1 蔵田 太洋 ① | ○ | 6 | — | 0 | 1 神野 裕 ③ | 6 | 試合 | S1 | 1 小村 亮世 ③ | ○ | 6 | — | 7 | ○ | 1 広瀬 輝明 ② | |
| | | | 2 中本 悠水 ① | ○ | 5 | — | 0 | 2 櫻井 武斗 ③ | | | | 4 寺本 暁 ② | ○ | 2 | — | 3 | ○ | 3 猪原 雅久人 ③ | |
| No. | 3007 | 49 | 広島なぎさ | 2 | — | 0 | 56 | 樂徳 | No. | 3008 | 59 | 近大附属広島(福山校) | 0 | — | 2 | 64 | 広島学院 | | |
| 3 | 回戦 | D | 1 後藤 溪太郎 ③ | ○ | 6 | — | 4 | 1 佐々木 直人 ③ | 3 | 回戦 | D | 3 高橋 俊樹 ③ | ○ | 5 | — | 7 | ○ | 1 眞鍋 浩輝 ③ | |
| | | | 2 大西 瑛士 ③ | | | | | 3 久保河内 健人 ③ | | | | 4 北村 晋悟 ① | | | | | ○ | 3 頼島 徹 ② | |
| 7 | 試合 | S1 | 4 小林 遼河 ③ | ○ | 6 | — | 2 | 2 松苗 集 ③ | 8 | 試合 | S1 | 2 川上 浩平 ② | ○ | 2 | — | 6 | ○ | 2 福田 亮真 ③ | |
| | | | 5 三井 哲朗 ② | ○ | | | | 4 濱岡 柊生 ② | | | | 5 佐々木 俊一 ③ | ○ | 3 | — | 3 | ○ | 5 木村 颯介 ③ | |
| 4回戦(準々決勝) | | | | | | | | | | | | | | | | | | | |
| No. | 4001 | 1 | 広陵 | 2 | — | 0 | 9 | 広島城北 | No. | 4002 | 24 | 県立広島 | 2 | — | 1 | 32 | 修道 | | |
| 4 | 回戦 | D | 3 久富 昭拓 ③ | ○ | 6 | — | 0 | 3 山口 和也 ③ | 4 | 回戦 | D | 3 濱西 爽 ③ | ○ | 6 | — | 4 | ○ | 2 武井 安澄 ③ | |
| | | | 5 坂本 大地 ③ | | | | | 4 芳本 創 ③ | | | | 4 横田 大 ③ | | | | | ○ | 5 田中 裕希 ③ | |
| 1 | 試合 | S1 | 1 田中 謙太郎 ③ | ○ | 6 | — | 3 | 1 竹下 晴喜 ② | 2 | 試合 | S1 | 1 塩沢 晴吾 ③ | ○ | 1 | — | 6 | ○ | 1 高村 周成 ② | |
| | | | 2 中島 蓮翔 ② | ○ | 5 | — | 1 | 2 高橋 慶地 ③ | | | | 5 赤木 和貴 ① | ○ | 6 | — | 1 | ○ | 3 土居 将太郎 ③ | |
| No. | 4003 | 33 | 広島国際学院 | 2 | — | 0 | 48 | 福山誠之館 | No. | 4004 | 49 | 広島なぎさ | 2 | — | 0 | 64 | 広島学院 | | |
| 4 | 回戦 | D | 3 榎 太樹 ③ | ○ | 2 | — | 5 | 1 広瀬 輝明 ② | 4 | 回戦 | D | 2 大西 瑛士 ③ | ○ | 6 | — | 1 | ○ | 1 眞鍋 浩輝 ③ | |
| | | | 4 四丸 涼太 ③ | | | | | 4 甲斐 優希 ③ | | | | 3 藤井 翔太 ③ | | | | | ○ | 3 頼島 徹 ② | |
| 3 | 試合 | S1 | 1 蔵田 太洋 ① | ○ | 6 | — | 0 | 2 石元 伶旺 ③ | 4 | 試合 | S1 | 1 後藤 溪太郎 ③ | ○ | 6 | — | 2 | ○ | 2 福田 亮真 ③ | |
| | | | 2 中本 悠水 ① | ○ | 6 | — | 4 | 3 猪原 雅久人 ③ | | | | 2 大西 瑛士 ③ | ○ | | | | ○ | 5 木村 颯介 ③ | |

5回戦(準決勝)

| | | | | | | | | | | | | | | | | | | | | | | | | | |
|---------|------|---|--------|---|---|---|-------|---|----|------|-------|---|---------|------|----|--------|---|---|---|---|---|----|-------|--------|---|
| No. | 5001 | 1 | 広島 | | | 2 | — | 0 | 24 | 県立広島 | | | No. | 5002 | 33 | 広島国際学院 | | | 2 | — | 1 | 49 | 広島なぎさ | | |
| 5 回戦 | D | 3 | 久富 昭拓 | ③ | ○ | 6 | — | 2 | ○ | 3 | 濱西 爽 | ③ | 5 回戦 | D | 3 | 榎 太樹 | ③ | 1 | — | 6 | ○ | 2 | 大西 瑛士 | ③ | |
| | | 5 | 坂本 大地 | ③ | | 4 | 横田 大 | ③ | | 4 | 四丸 涼太 | ③ | | | 3 | 藤井 翔太 | ③ | | | | | | | | |
| 1 試合 | S1 | 1 | 田中 謙太郎 | ③ | ○ | 6 | — | 1 | ○ | 1 | 塩沢 晴吾 | ③ | 2 試合 | S1 | 1 | 蔵田 大洋 | ① | ○ | 6 | — | 3 | ○ | 1 | 後藤 溪太郎 | ③ |
| | | 2 | 中島 蓮翔 | ② | | 5 | 赤木 和貴 | ① | | 2 | 中本 悠水 | ① | | | 4 | 小林 遼河 | ③ | | | | | | | | |

6回戦(決勝)

| | | | | | | | | | | | | |
|---------|------|---|--------|---|---|---|-------|---|----|--------|-------|---|
| No. | 6001 | 1 | 広島 | | | 2 | — | 1 | 33 | 広島国際学院 | | |
| 6 回戦 | D | 3 | 久富 昭拓 | ③ | ○ | 8 | — | 3 | ○ | 3 | 榎 太樹 | ③ |
| | | 5 | 坂本 大地 | ③ | | 4 | 四丸 涼太 | ③ | | | | |
| 1 試合 | S1 | 1 | 田中 謙太郎 | ③ | ○ | 9 | — | 4 | ○ | 1 | 蔵田 大洋 | ① |
| | | 2 | 中島 蓮翔 | ② | | 3 | 中本 悠水 | ① | | | | |

5・6位決定戦

| | | | | | | | | | | | | | | | | | | | | | | | | | |
|-------------|------|---|-------|---|---|---|--------|---|----|----|--------|---|-------------|------|----|-------|---|---|---|---|---|----|-------|------|---|
| No. | 7001 | 9 | 広島城北 | | | 0 | — | 2 | 32 | 修道 | | | No. | 7002 | 48 | 福山誠之館 | | | 1 | — | 2 | 64 | 広島学院 | | |
| 5・6位 決定戦 | D | 3 | 山口 和也 | ③ | ○ | 5 | — | 7 | ○ | 2 | 武井 安澄 | ③ | 5・6位 決定戦 | D | 2 | 石元 伶旺 | ③ | 2 | — | 6 | ○ | 1 | 真鍋 浩輝 | ③ | |
| | | 4 | 芳本 創 | ③ | | 5 | 田中 裕希 | ③ | | 4 | 甲斐 優希 | ③ | | | 2 | 福田 亮真 | ③ | | | | | | | | |
| 1 試合 | S1 | 1 | 竹下 晴喜 | ② | ○ | 3 | — | 6 | ○ | 1 | 高村 周成 | ② | 2 試合 | S1 | 1 | 広瀬 輝明 | ② | ○ | 6 | — | 2 | ○ | 3 | 頼島 徹 | ② |
| | | 2 | 高橋 慶地 | ③ | | 3 | 土居 将太郎 | ③ | | 3 | 猪原 雅久人 | ③ | | | 4 | 松田 貴志 | ② | | | | | | | | |

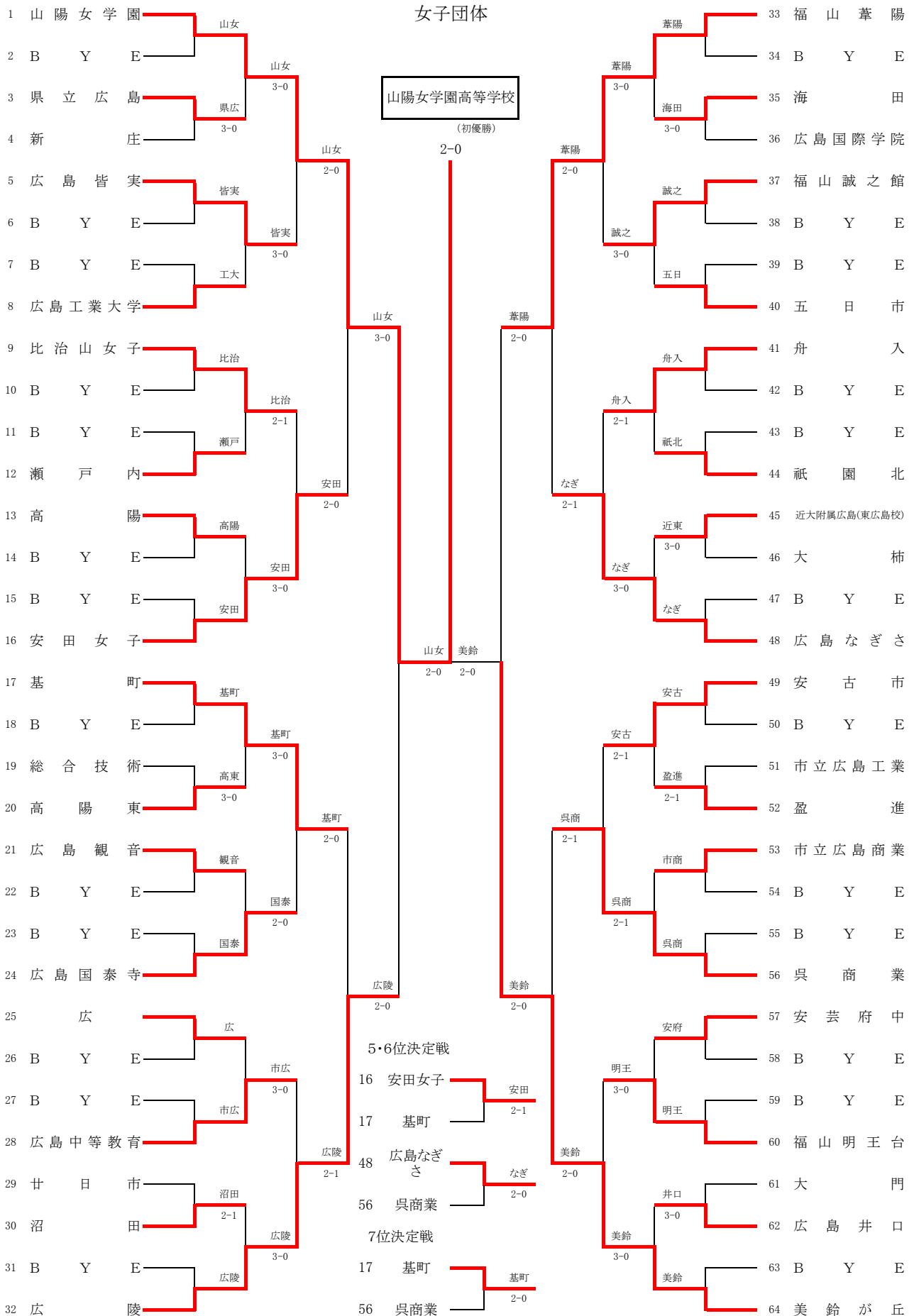
7位決定戦

| | | | | | | | | | | | | | |
|-----------|------|---|-------|---|---|---|-------|---|----|-------|-------|--------|---|
| No. | 8001 | 9 | 広島城北 | | | 1 | — | 2 | 48 | 福山誠之館 | | | |
| 7位 決定戦 | D | 3 | 山口 和也 | ③ | ○ | 6 | 5 | — | 7 | ○ | 2 | 石元 伶旺 | ③ |
| | | 4 | 芳本 創 | ③ | | 4 | 甲斐 優希 | ③ | | | | | |
| 1 試合 | S1 | 1 | 竹下 晴喜 | ② | ○ | 6 | — | 3 | ○ | 1 | 広瀬 輝明 | ② | |
| | | 2 | 高橋 慶地 | ③ | | 6 | 4 | — | | 7 | 3 | 猪原 雅久人 | ③ |

令和元年度 第72回 広島県高等学校総合体育大会テニス競技
兼 第76回 全国高等学校対抗テニス大会 兼 第59回 中国高等学校テニス選手権大会広島県代表

5月25日、26日 びんご運動公園テニスコート

女子団体



シード 1. 山陽女学園
5. 基治山町
9. 比治山女子

2. 美鈴が丘
6. 広島なぎさ
10. 呉商業

3. 福山葦陽
7. 安古市
11. 舟入

4. 広陵
8. 安田女子
12. 広島国泰寺

1回戦

| | | | | | | | | | | | | | | | | | | | | | | | | |
|----------|----|--------------|-----------|---|---|---|---|----|------|---|----------|----------|----|--------|----------|----------|---|---|---|----|--------|---------|----------|---------|
| No. 1002 | 3 | 県立広島 | | | 3 | - | 0 | 4 | 新庄 | | | No. 1010 | 19 | 総合技術 | | | 0 | - | 3 | 20 | 高陽東 | | | |
| 1 | D | 2 | 坂南 南実 ③ | ○ | 6 | | - | 0 | | 3 | 築地 杏 ② | 1 | D | 3 | 市場 咲羽 ② | ○ | 6 | | - | 0 | | 2 | 甲村 二菜 ③ | |
| 1 | S1 | 3 | 安井 柚香 ③ | ○ | 6 | | - | 1 | | 4 | 竹内 千恵 ② | 2 | 回戦 | 4 | 伊勢本 亜依 ② | | 3 | | - | 6 | ○ | 3 | 田口 楓華 ③ | |
| 試合 | S2 | 4 | 福本 真菜美 ③ | ○ | 6 | | - | 0 | | 2 | 若狭 鈴乃 ③ | 試合 | S1 | 1 | 入木 菜々美 ③ | | 3 | | - | 6 | ○ | 1 | 塚 優海 ② | |
| | | | 井上 萌華 ② | ○ | 6 | | - | 0 | | | 藤田 あゆ ③ | | | | 2 | 藤村 水美子 ③ | | 1 | | - | 6 | ○ | 4 | 小椋 月歌 ③ |
| No. 1015 | 29 | 廿日市 | | | 1 | - | 2 | 30 | 沼田 | | | No. 1018 | 35 | 海田 | | | 3 | - | 0 | 36 | 広島国際学院 | | | |
| 1 | D | 2 | 藤木 陽世 ③ | ○ | 6 | | - | 4 | | 3 | 山本 和楓 ③ | 1 | D | 2 | 清水 結彩 ③ | ○ | 6 | | - | 0 | | 3 | 木村 彩乃 ③ | |
| 1 | 回戦 | 3 | 大橋 桜季 ③ | | | | | | | 4 | 島田 恵実 ③ | 1 | 回戦 | 3 | 西岡 怜奈 ③ | | | | | | 4 | 小林 冴夏 ③ | | |
| 3 | S1 | 1 | 新上 未菜 ③ | ○ | 6 | | - | 6 | | 1 | 高永 なつみ ③ | 4 | S1 | 1 | 原田 杏実 ③ | ○ | 6 | | - | 2 | | 1 | 倉本 莉々子 ② | |
| 試合 | S2 | 4 | 鬼崎 千尋 ③ | ○ | 4 | | - | 6 | | 2 | 中村 真菜 ③ | 試合 | S2 | 4 | 折出 陽菜 ③ | ○ | 6 | | - | 4 | | 2 | 石川 幸 ② | |
| No. 1023 | 45 | 近大附属広島(東広島校) | | | 3 | - | 0 | 46 | 大柿 | | | No. 1026 | 51 | 市立広島工業 | | | 1 | - | 2 | 52 | 盈進 | | | |
| 1 | D | 3 | 保手濱 茜里 ③ | ○ | 6 | | - | 0 | | 3 | 小松 陽菜 ① | 1 | D | 2 | 磯部 有希 ② | | 3 | | - | 6 | ○ | 4 | 吉岡 愛海 ② | |
| 1 | 回戦 | 4 | 岡村 真愛 ③ | | | | | | | 4 | 内藤 みそら ① | 1 | 回戦 | 3 | 秋山 滯 ② | | | | | | 5 | 野島 愛生 ② | | |
| 5 | S1 | 1 | 佐々木 瑞彩美 ② | ○ | 6 | | - | 0 | | 1 | 川尻 帆乃佳 ③ | 6 | S1 | 1 | 中下 実咲 ③ | ○ | 6 | | - | 1 | | 1 | 安田 知花 ③ | |
| 試合 | S2 | 2 | 酒井 彩花里 ③ | ○ | 7 | | - | 5 | | 2 | 市川 春菜 ③ | 試合 | S2 | 5 | 三原 初花 ① | | 3 | | - | 6 | ○ | 2 | 小川 瑛文 ③ | |
| No. 1031 | 61 | 大門 | | | 0 | - | 3 | 62 | 広島井口 | | | | | | | | | | | | | | | |
| 1 | D | 3 | 花島 萌 ③ | ○ | 3 | | - | 6 | | 2 | 葛籠 日菜 ③ | | | | | | | | | | | | | |
| 1 | 回戦 | 4 | 小出 采也 ③ | | | | | | | 3 | 上野 優梨 ③ | | | | | | | | | | | | | |
| 7 | S1 | 1 | 山口 理紗 ③ | ○ | 3 | | - | 6 | | ○ | 1 | 森次 杏子 ③ | | | | | | | | | | | | |
| 試合 | S2 | 2 | 山岡 真奈 ③ | ○ | 3 | | - | 6 | | ○ | 4 | 小田 桃華 ③ | | | | | | | | | | | | |

2回戦

| | | | | | | | | | | | | | | | | | | | | | | | | |
|----------|----|-------|----------|---|---|---|---|----|--------|---|----------|----------|----|--------------|-----------|---------|---|---|---|----|--------|----------|----------|----------|
| No. 2001 | 1 | 山陽学園 | | | 3 | - | 0 | 3 | 県立広島 | | | No. 2002 | 5 | 広島皆実 | | | 3 | - | 0 | 8 | 広島工業大学 | | | |
| 2 | D | 3 | 和田 夏帆 ① | ○ | 6 | | - | 2 | | 4 | 井上 萌華 ② | 2 | D | 2 | 川又 芽依 ③ | ○ | 6 | | - | 0 | | 1 | 宮崎 愛華 ③ | |
| 1 | 回戦 | 4 | 河野 由衣 ① | | | | | | | 5 | 安井 柚香 ③ | 1 | 回戦 | 3 | 田村 菜々美 ③ | | | | | | 2 | 上田 真友香 ③ | | |
| 1 | S1 | 1 | 丸古 陽女 ② | ○ | 6 | | - | 0 | | 1 | 中川 心羽 ② | 2 | S1 | 1 | 徐 百満 ③ | ○ | 6 | | - | 2 | | 4 | 田代 綺香 ② | |
| 試合 | S2 | 2 | 上野 京香 ① | ○ | 6 | | - | 1 | | 3 | 福本 真菜美 ③ | 試合 | S2 | 4 | 干柄 茉奈 ③ | ○ | 6 | | - | 1 | | 5 | 小畑 莉々香 ③ | |
| No. 2003 | 9 | 比治山女子 | | | 2 | - | 1 | 12 | 瀬戸内 | | | No. 2004 | 13 | 高陽 | | | 0 | - | 3 | 16 | 安田女子 | | | |
| 2 | D | 4 | 中野 琴未 ③ | | 5 | | - | 7 | | 3 | 田中 睦海 ③ | 2 | D | 3 | 秋田 桃花 ③ | | 1 | | - | 6 | ○ | 3 | 寺川 綾乃 ② | |
| 1 | 回戦 | 5 | 加悦 ひなの ② | | | | | | | 4 | 光延 明莉 ③ | 1 | 回戦 | 4 | 河田 紗季 ③ | | | | | | 4 | 大段 菜摘 ② | | |
| 3 | S1 | 1 | 見野 智優 ③ | ○ | 6 | | - | 3 | | 1 | 五百蔵 華奈 ③ | 4 | S1 | 1 | 今岡 千春 ③ | ○ | 4 | | - | 6 | ○ | 1 | 河野 仁美 ② | |
| 試合 | S2 | 3 | 永木 真耶 ③ | ○ | 6 | | - | 1 | | 2 | 平山 真衣 ③ | 試合 | S2 | 5 | 吉田 百恵 ③ | | 0 | | - | 6 | ○ | 2 | 清瀧 愛海 ② | |
| No. 2005 | 17 | 基町 | | | 3 | - | 0 | 20 | 高陽東 | | | No. 2006 | 21 | 広島観音 | | | 0 | - | 2 | 24 | 広島国泰寺 | | | |
| 2 | D | 4 | 石尾 文 ② | ○ | 6 | | - | 2 | | 2 | 甲村 二菜 ③ | 2 | D | 1 | 市川 桃子 ③ | | 0 | | - | 6 | ○ | 2 | 三戸 萌果 ③ | |
| 1 | 回戦 | 5 | 小林 彩乃 ③ | | | | | | | 3 | 田口 楓華 ③ | 1 | 回戦 | 4 | 大林 優佳里 ③ | | | | | | 5 | 後藤 香花 ③ | | |
| 5 | S1 | 1 | 若栗 三菜 ② | ○ | 6 | | - | 0 | | 1 | 塚 優海 ② | 6 | S1 | 2 | 梶本 凜 ③ | ○ | 2 | | - | 6 | ○ | 1 | 谷岡 くるみ ③ | |
| 試合 | S2 | 2 | 原口 果子 ③ | ○ | 6 | | - | 1 | | 4 | 小椋 月歌 ③ | 試合 | S2 | 3 | 西 美有 ③ | | 5 | | - | 1 | | 3 | 金澤 夏歩 ③ | |
| No. 2007 | 25 | 広 | | | 0 | - | 3 | 28 | 広島中等教育 | | | No. 2008 | 30 | 沼田 | | | 0 | - | 3 | 32 | 広陵 | | | |
| 2 | D | 3 | 道本 玲美 ③ | | 0 | | - | 6 | | 3 | 大下 永歌 ③ | 2 | D | 3 | 山本 和楓 ③ | | 3 | | - | 6 | ○ | 3 | 藤井 愛弓 ③ | |
| 1 | 回戦 | 4 | 西本 琴 ② | | | | | | | 4 | 中川 乃亜 ② | 1 | 回戦 | 5 | 渡辺 鈴乃 ③ | | | | | | 5 | 柘本 花佳 ② | | |
| 7 | S1 | 1 | 小島 優 ③ | ○ | 1 | | - | 6 | | 1 | 濱本 那菜 ② | 8 | S1 | 1 | 高永 なつみ ③ | | 0 | | - | 6 | ○ | 1 | 牧 由真菜 ③ | |
| 試合 | S2 | 2 | 川原 瑠希 ③ | ○ | 2 | | - | 6 | | 2 | 渡邊 紗梨 ② | 試合 | S2 | 2 | 中村 真菜 ③ | | 0 | | - | 6 | ○ | 2 | 服部 紗希 ③ | |
| No. 2009 | 33 | 福山葦陽 | | | 3 | - | 0 | 35 | 海田 | | | No. 2010 | 37 | 福山誠之館 | | | 3 | - | 0 | 40 | 五日市 | | | |
| 2 | D | 2 | 関口 佳由 ③ | ○ | 6 | | - | 2 | | 2 | 清水 結彩 ③ | 2 | D | 1 | 水津 芽依佳 ③ | ○ | 6 | | - | 2 | | 2 | 米村 みやび ③ | |
| 1 | 回戦 | 5 | 伊藤 若菜 ③ | | | | | | | 3 | 西岡 怜奈 ③ | 1 | 回戦 | 2 | 中村 ひな ② | | | | | | 3 | 江崎 梨乃 ③ | | |
| 9 | S1 | 1 | 松井 志乃 ③ | ○ | 6 | | - | 0 | | 1 | 原田 杏実 ③ | 10 | S1 | 3 | 津田 和 ③ | ○ | 6 | | - | 4 | | 1 | 楠瀬 未空 ② | |
| 試合 | S2 | 4 | 小林 愛莉 ② | ○ | 6 | | - | 2 | | 4 | 折出 陽菜 ③ | 試合 | S2 | 4 | 山本 緋菜 ③ | ○ | 6 | | - | 1 | | 4 | 有江 陽璃 ② | |
| No. 2011 | 41 | 舟入 | | | 2 | - | 1 | 44 | 鞆園北 | | | No. 2012 | 45 | 近大附属広島(東広島校) | | | 0 | - | 3 | 48 | 広島なぞさ | | | |
| 2 | D | 2 | 大村 星 ③ | | 3 | | - | 6 | | 1 | 小池 結菜 ③ | 2 | D | 3 | 保手濱 茜里 ③ | | 1 | | - | 6 | ○ | 3 | 古本 理子 ③ | |
| 1 | 回戦 | 4 | 井上 めい ③ | | | | | | | 3 | 近藤 愛莉 ③ | 1 | 回戦 | 4 | 岡村 真愛 ③ | | | | | | 4 | 岸田 実子 ③ | | |
| 11 | S1 | 1 | 沖 萌亜 ③ | ○ | 6 | | - | 3 | | 2 | 藤田 かな ③ | 12 | S1 | 1 | 佐々木 瑞彩美 ② | ○ | 1 | | - | 6 | ○ | 1 | 古谷 奏波 ② | |
| 試合 | S2 | 3 | 久保田 和 ③ | ○ | 7 | | - | 5 | | 5 | 吉永 遥佳 ③ | 試合 | S2 | 2 | 酒井 彩花里 ③ | | 0 | | - | 6 | ○ | 2 | 松井 江美里 ③ | |
| No. 2013 | 49 | 安古市 | | | 2 | - | 1 | 52 | 盈進 | | | No. 2014 | 53 | 市立広島商業 | | | 1 | - | 2 | 56 | 呉商業 | | | |
| 2 | D | 3 | 三名田 春香 ③ | | 4 | | - | 6 | | 4 | 吉岡 愛海 ② | 2 | D | 2 | 中川 那々花 ③ | ○ | 6 | | - | 2 | | 3 | 伊藤 愛海 ③ | |
| 1 | 回戦 | 5 | 杉原 愛花 ③ | | | | | | | 5 | 野島 愛生 ② | 1 | 回戦 | 3 | 清水 彩花 ③ | | | | | | 4 | 岩崎 由依 ② | | |
| 13 | S1 | 1 | 中島 愛梨 ② | ○ | 6 | | - | 0 | | 1 | 安田 知花 ③ | 14 | S1 | 1 | 北受 蒼依 ③ | ○ | 3 | | - | 6 | ○ | 1 | 玉川 奈実 ③ | |
| 試合 | S2 | 2 | 岡本 梨沙 ③ | ○ | 6 | | - | 2 | | 2 | 小川 瑛文 ③ | 試合 | S2 | 4 | 足立 夕菜 ③ | | 2 | | - | 6 | ○ | 2 | 土井 紫音 ③ | |
| No. 2015 | 57 | 安芸府中 | | | 0 | - | 3 | 60 | 福山明王台 | | | No. 2016 | 62 | 広島井口 | | | 0 | - | 3 | 64 | 美鈴が丘 | | | |
| 2 | D | 3 | 浮穴 和華 ① | | 1 | | - | 6 | | 3 | 宗政 百華 ③ | 2 | D | 2 | 葛籠 日菜 ③ | | 0 | | - | 6 | ○ | 2 | 白神 佳菜 ③ | |
| 1 | 回戦 | 4 | 児玉 彩香 ① | | | | | | | 4 | 門田 千友紀 ③ | 1 | 回戦 | 3 | 上野 優梨 ③ | | | | | | 4 | 河野 ちはる ③ | | |
| 15 | S1 | 1 | 橋本 菜央 ③ | ○ | 2 | | - | 6 | | ○ | 1 | 次次 美咲 ③ | 16 | S1 | 1 | 森次 杏子 ③ | ○ | 1 | | - | 6 | ○ | 1 | 中島 亜希子 ③ |
| 試合 | S2 | 2 | 時重 咲良 ② | ○ | 1 | | - | 6 | | ○ | 2 | 山本 桃子 ③ | 試合 | S2 | 5 | 二川 乃映 ③ | | 1 | | - | 6 | ○ | 3 | 築城 サヤ ② |

3回戦

| | | | | | | | | | | | | | | | | | | |
|-----|------|----|----------|---|---|---|----|------------|-----|------|----|----------|---|---|---|----|-----------|------------|
| No. | 3001 | 1 | 山陽女学園 | 2 | — | 0 | 5 | 広島皆実 | No. | 3002 | 9 | 比治山女子 | 0 | — | 2 | 16 | 安田女子 | |
| 3回戦 | D | 3 | 和田 夏帆 ① | ○ | 6 | — | 0 | 1 徐 百満 ③ | 3回戦 | D | 1 | 見野 智優 ③ | ○ | 4 | — | 6 | ○ | 3 寺川 綾乃 ② |
| 1 | S1 | 1 | 丸古 陽女 ② | ○ | 6 | — | 0 | 2 川又 芽依 ③ | 2 | S1 | 4 | 中野 琴未 ③ | ○ | 3 | — | 6 | ○ | 4 大段 菜摘 ② |
| 試合 | S2 | 2 | 上野 京香 ① | ○ | 1 | — | 0 | 3 田村 菜々美 ③ | 試合 | S2 | 5 | 加悦 ひなの ② | ○ | — | — | — | ○ | 2 清瀧 愛海 ② |
| No. | 3003 | 17 | 基町 | 2 | — | 0 | 24 | 広島国泰寺 | No. | 3004 | 28 | 広島中等教育 | 1 | — | 2 | 32 | 広陵 | |
| 3回戦 | D | 4 | 石尾 文 ② | ○ | 5 | — | 4 | 1 谷岡 くるみ ③ | 3回戦 | D | 3 | 大下 永歌 ③ | ○ | 6 | — | 2 | 4 中富 千尋 ③ | |
| 3 | S1 | 1 | 若栗 三葉 ② | ○ | 6 | — | 0 | 2 三戸 萌果 ③ | 4回戦 | S1 | 1 | 濱本 那菜 ② | ○ | 2 | — | 6 | ○ | 5 柗本 花佳 ② |
| 試合 | S2 | 2 | 原口 果子 ③ | ○ | 6 | — | 0 | 3 金澤 夏歩 ③ | 試合 | S2 | 2 | 渡邊 紗梨 ② | ○ | 1 | — | 6 | ○ | 1 牧 由貴菜 ③ |
| No. | 3005 | 33 | 福山葦陽 | 2 | — | 0 | 37 | 福山誠之館 | No. | 3006 | 41 | 舟入 | 1 | — | 2 | 48 | 広島なぎさ | |
| 3回戦 | D | 3 | 藤井 優衣 ③ | ○ | 6 | — | 1 | 1 水津 芽依佳 ③ | 3回戦 | D | 1 | 沖 萌亜 ③ | ○ | 6 | — | 2 | 3 古本 理子 ③ | |
| 5 | S1 | 1 | 松井 志乃 ③ | ○ | 6 | — | 0 | 2 中村 ひな ③ | 4回戦 | S1 | 2 | 香川 美結 ③ | ○ | 0 | — | 6 | ○ | 5 惠南 円 ③ |
| 試合 | S2 | 4 | 小林 愛莉 ② | ○ | 3 | — | 3 | 3 津田 和 ③ | 試合 | S2 | 3 | 久保田 和 ③ | ○ | 1 | — | 6 | ○ | 1 古谷 奏波 ② |
| No. | 3007 | 49 | 安古市 | 1 | — | 2 | 56 | 呉商業 | No. | 3008 | 60 | 福山明王台 | 0 | — | 2 | 64 | 美鈴が丘 | |
| 3回戦 | D | 3 | 三名田 春香 ③ | ○ | 4 | — | 6 | 3 伊藤 愛海 ③ | 3回戦 | D | 3 | 宗政 百華 ③ | ○ | 0 | — | 6 | ○ | 2 白神 佳菜 ③ |
| 7 | S1 | 1 | 中島 愛梨 ② | ○ | 6 | — | 1 | 4 岩崎 由依 ② | 4回戦 | S1 | 5 | 山本 有佳里 ③ | ○ | 0 | — | 6 | ○ | 4 河野 ちはる ③ |
| 試合 | S2 | 2 | 岡本 梨沙 ③ | ○ | 6 | 7 | — | 1 玉川 奈実 ③ | 試合 | S2 | 4 | 門田 千友紀 ③ | ○ | 3 | — | 3 | ○ | 1 中島 亜希子 ③ |

4回戦(準々決勝)

| | | | | | | | | | | | | | | | | | | | |
|-----|------|----|---------|---|---|---|----|-----------|-----|------|----|---------|---|---|-----|----|------|------------|-----------|
| No. | 4001 | 1 | 山陽女学園 | 3 | — | 0 | 16 | 安田女子 | No. | 4002 | 17 | 基町 | 0 | — | 2 | 32 | 広陵 | | |
| 4回戦 | D | 3 | 和田 夏帆 ① | ○ | 7 | — | 5 | 3 寺川 綾乃 ② | 4回戦 | D | 2 | 原口 果子 ③ | ○ | 3 | — | 6 | ○ | 3 藤井 愛弓 ③ | |
| 1 | S1 | 1 | 丸古 陽女 ② | ○ | 6 | — | 1 | 4 大段 菜摘 ② | 2 | S1 | 1 | 若栗 三葉 ② | ○ | 2 | — | 4 | ○ | 5 柗本 花佳 ② | |
| 試合 | S2 | 2 | 上野 京香 ① | ○ | 6 | — | 2 | 1 河野 仁美 ② | 試合 | S2 | 3 | 佐藤 真帆 ② | ○ | 0 | — | 6 | ○ | 1 牧 由貴菜 ③ | |
| No. | 4003 | 33 | 福山葦陽 | 2 | — | 0 | 48 | 広島なぎさ | No. | 4004 | 56 | 呉商業 | 0 | — | 2 | 64 | 美鈴が丘 | | |
| 4回戦 | D | 3 | 藤井 優衣 ③ | ○ | 6 | — | 3 | 3 古本 理子 ③ | 4回戦 | D | 1 | 玉川 奈実 ③ | ○ | 0 | RET | — | 2 | ○ | 2 白神 佳菜 ③ |
| 3 | S1 | 1 | 松井 志乃 ③ | ○ | 6 | — | 2 | 4 岸田 実子 ③ | 4回戦 | S1 | 2 | 土井 紫音 ③ | ○ | 0 | — | 6 | ○ | 4 河野 ちはる ③ | |
| 試合 | S2 | 4 | 小林 愛莉 ② | ○ | — | — | — | 1 古谷 奏波 ② | 試合 | S2 | 4 | 岩崎 由依 ② | ○ | 0 | — | 4 | ○ | 1 中島 亜希子 ③ | |

5回戦(準決勝)

| | | | | | | | | | | | | | | | | | | |
|-----|------|---|---------|---|---|---|----|-----------|-----|------|----|---------|---|---|---|----|------|------------|
| No. | 5001 | 1 | 山陽女学園 | 2 | — | 0 | 32 | 広陵 | No. | 5002 | 33 | 福山葦陽 | 0 | — | 2 | 64 | 美鈴が丘 | |
| 5回戦 | D | 3 | 和田 夏帆 ① | ○ | 6 | — | 0 | 3 藤井 愛弓 ③ | 5回戦 | D | 3 | 藤井 優衣 ③ | ○ | 4 | — | 6 | ○ | 3 築城 サヤ ② |
| 1 | S1 | 1 | 丸古 陽女 ② | ○ | 6 | — | 2 | 5 柗本 花佳 ② | 2 | S1 | 1 | 伊藤 若菜 ③ | ○ | 5 | — | 7 | ○ | 4 河野 ちはる ③ |
| 試合 | S2 | 2 | 上野 京香 ① | ○ | — | — | — | 1 牧 由貴菜 ③ | 試合 | S2 | 4 | 松井 志乃 ③ | ○ | — | — | — | ○ | 1 中島 亜希子 ③ |

6回戦(決勝)

| | | | | | | | | |
|-----|------|---|---------|---|---|---|----|------------|
| No. | 6001 | 1 | 山陽女学園 | 2 | — | 0 | 64 | 美鈴が丘 |
| 6回戦 | D | 3 | 和田 夏帆 ① | ○ | 5 | — | 6 | 2 白神 佳菜 ③ |
| 1 | S1 | 1 | 丸古 陽女 ② | ○ | 8 | — | 2 | 4 河野 ちはる ③ |
| 試合 | S2 | 2 | 上野 京香 ① | ○ | 8 | — | 2 | 1 中島 亜希子 ③ |

5・6位決定戦

| | | | | | | | | | | | | | | | | | |
|---------|------|----|---------|---|---|---|----|-----------|---------|------|----|---------|---|---|---|----|-----------|
| No. | 7001 | 16 | 安田女子 | 2 | — | 1 | 17 | 基町 | No. | 7002 | 48 | 広島なぎさ | 2 | — | 0 | 56 | 呉商業 |
| 5・6位決定戦 | D | 3 | 寺川 綾乃 ② | ○ | 6 | — | 1 | 4 石尾 文 ② | 5・6位決定戦 | D | 3 | 古本 理子 ③ | ○ | 6 | — | 2 | 3 伊藤 愛海 ③ |
| 1 | S1 | 1 | 河野 仁美 ② | ○ | 3 | — | 6 | 5 小林 彩乃 ③ | 2 | S1 | 5 | 惠南 円 ③ | ○ | 6 | — | 1 | 4 岩崎 由依 ② |
| 試合 | S2 | 2 | 清瀧 愛海 ② | ○ | 6 | — | 1 | 1 若栗 三葉 ② | 試合 | S2 | 1 | 古谷 奏波 ② | ○ | 6 | — | 1 | 1 玉川 奈実 ③ |

7位決定戦

| | | | | | | | | |
|-------|------|----|---------|---|---|---|----|-----------|
| No. | 8001 | 17 | 基町 | 2 | — | 0 | 56 | 呉商業 |
| 7位決定戦 | D | 4 | 石尾 文 ② | ○ | 6 | — | 3 | 3 伊藤 愛海 ③ |
| 1 | S1 | 1 | 若栗 三葉 ② | ○ | 6 | — | 0 | 4 岩崎 由依 ② |
| 試合 | S2 | 2 | 原口 果子 ③ | ○ | 5 | — | 1 | 1 玉川 奈実 ③ |

令和元年度 第72回 広島県高等学校総合体育大会テニス競技

兼 第109回 全国高等学校テニス選手権大会 広島県予選 兼 第59回 中国高等学校テニス選手権大会 広島県予選

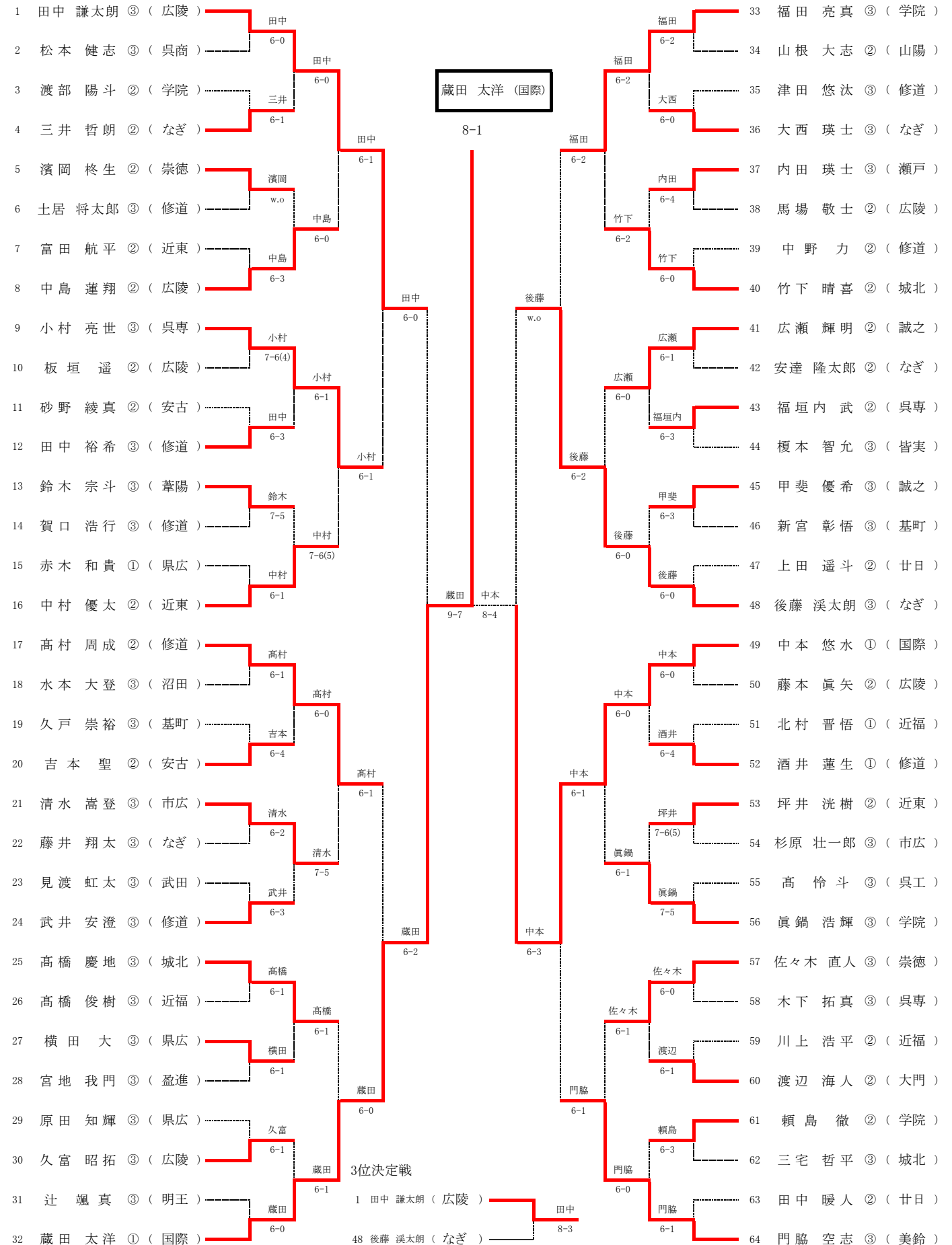
6月1日(土)

びんご運動公園テニスコート

6月2日(日)

びんご運動公園テニスコート

個人の部 男子シングルス



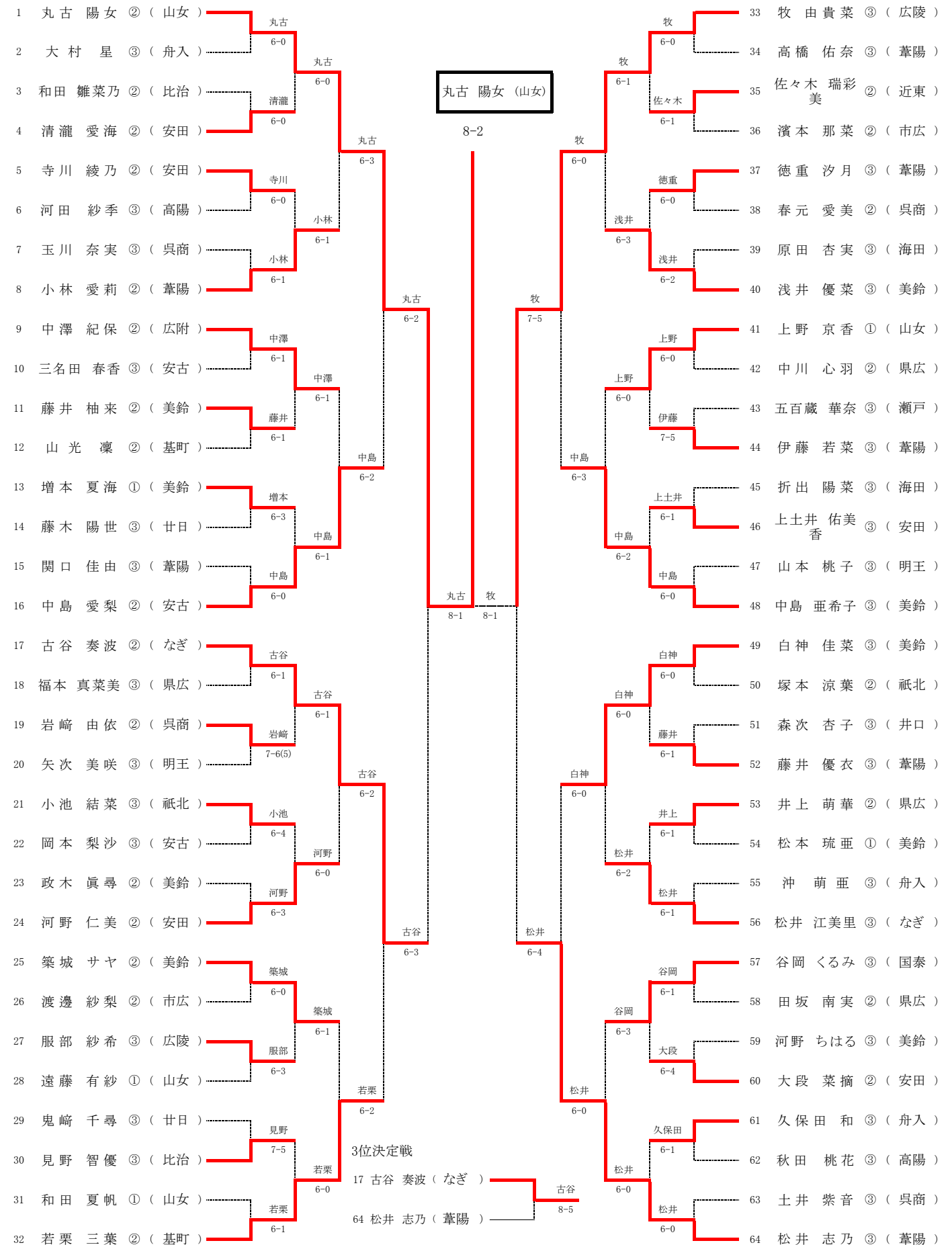
シード 1. 田中 謙太郎(広陵) 2. 門脇 空志(美鈴) 3. 福田 亮真(学院) 4. 蔵田 太洋(国際) 5. 高村 周成(修道) 6. 後藤 溪太郎(なぎ)
7. 中本 悠水(国際) 8. 中村 優太(近東) 9. 小村 亮世(呉専) 10. 眞鍋 浩輝(学院) 11. 広瀬 輝明(誠之) 12. 武井 安澄(修道)
13. 高橋 慶地(城北) 14. 竹下 晴喜(城北) 15. 佐々木 直人(崇徳) 16~17. 中島 蓮翔(広陵) 16~17. 濱岡 柊生(崇徳)

令和元年度 第72回 広島県高等学校総合体育大会テニス競技

兼 第109回 全国高等学校テニス選手権大会 広島県予選 兼 第59回 中国高等学校テニス選手権大会 広島県予選

6月1日(土) びんご運動公園テニスコート
6月2日(日) びんご運動公園テニスコート

個人の部 女子シングルス



シード 1.丸古 陽女(山女) 2.松井 志乃(葦陽) 3.牧 由貴菜(広陵) 4.若栗 三葉(基町) 5.古谷 奏波(なぎ) 6.中島 亜希子(美鈴)
7.白神 佳菜(美鈴) 8.中島 愛梨(安古) 9.中澤 紀保(広附) 10.松井 江美里(なぎ) 11.上野 京香(山女) 12~13.河野 仁美(安田)
12~13.築城 サヤ(美鈴) 14.浅井 優菜(美鈴) 15.谷岡 くるみ(国泰) 16.小林 愛莉(葦陽)

令和元年度 第72回 広島県高等学校総合体育大会テニス競技

5月26日(日)

びんご運動公園テニスコート

兼 第109回 全国高等学校テニス選手権大会 広島県予選 兼 第59回 中国高等学校テニス選手権大会 広島県予選

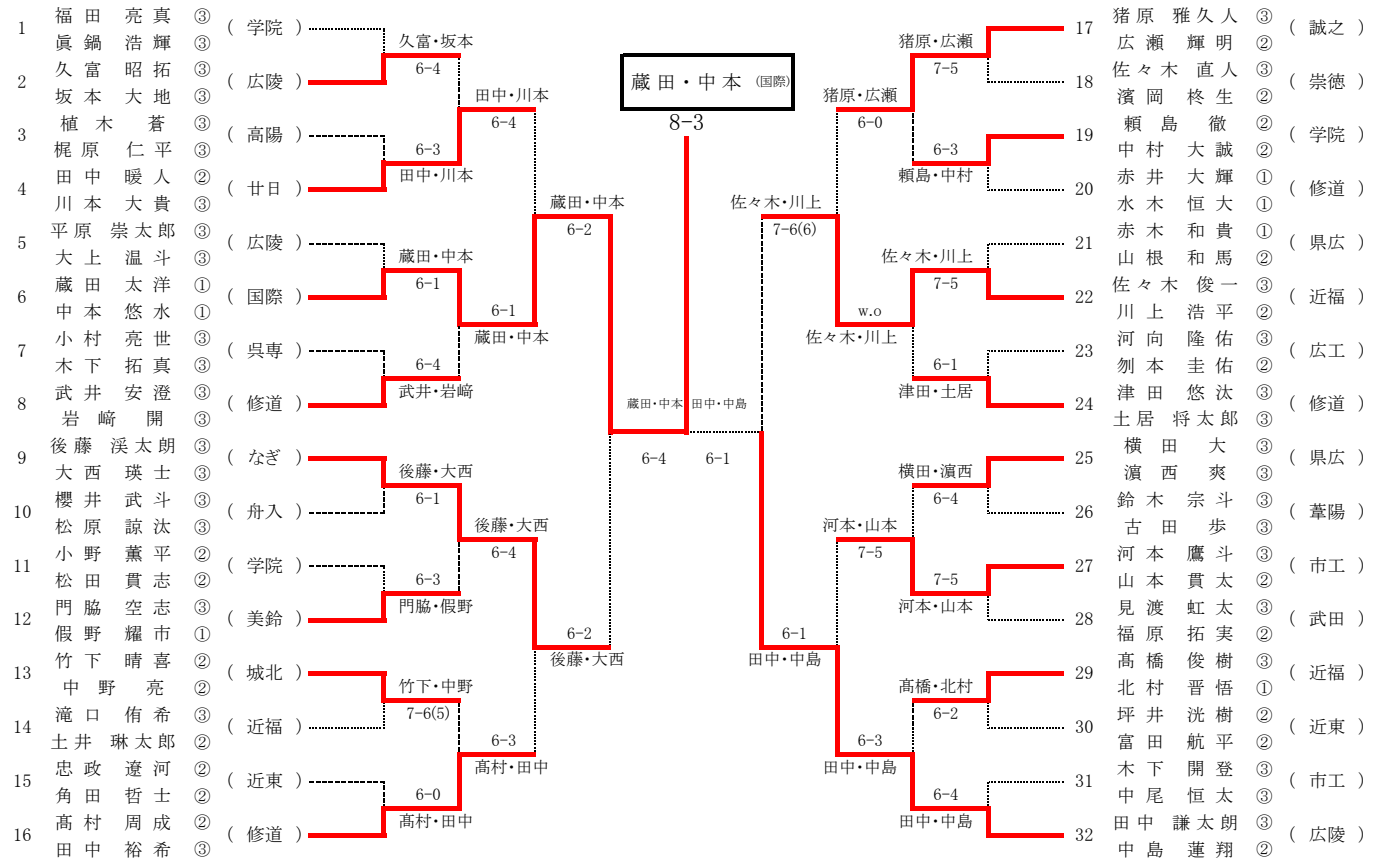
6月1日(土)

びんご運動公園テニスコート

個人の部 男子ダブルス

6月2日(日)

びんご運動公園テニスコート



令和元年度 第72回 広島県高等学校総合体育大会テニス競技

5月26日(日)

びんご運動公園テニスコート

兼 第109回 全国高等学校テニス選手権大会 広島県予選 兼 第59回 中国高等学校テニス選手権大会 広島県予選

6月1日(土)

びんご運動公園テニスコート

個人の部 女子ダブルス

6月2日(日)

びんご運動公園テニスコート

