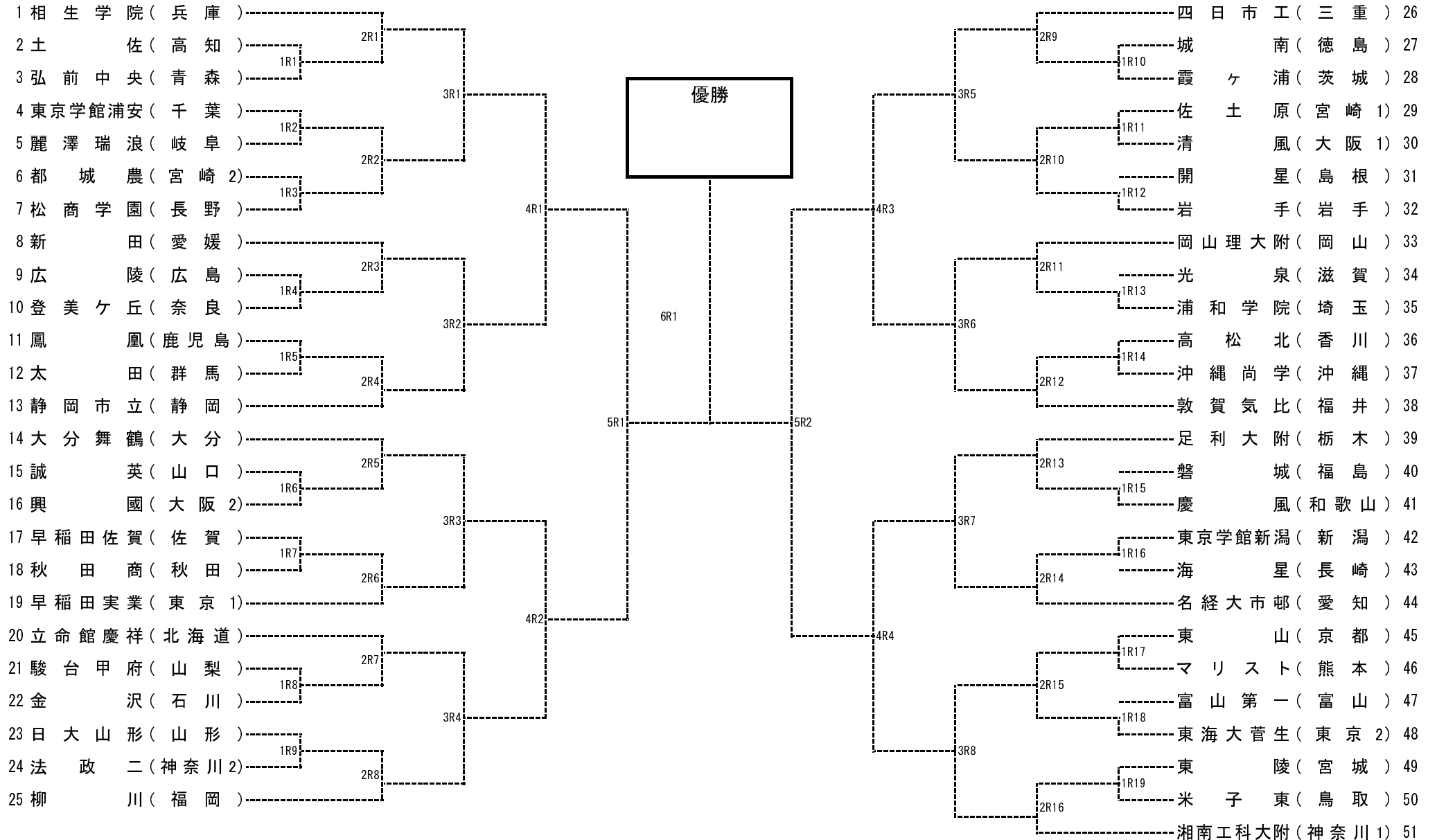


# 令和元年度全国高等学校総合体育大会(テニス競技)

第76回全国高等学校対抗テニス大会

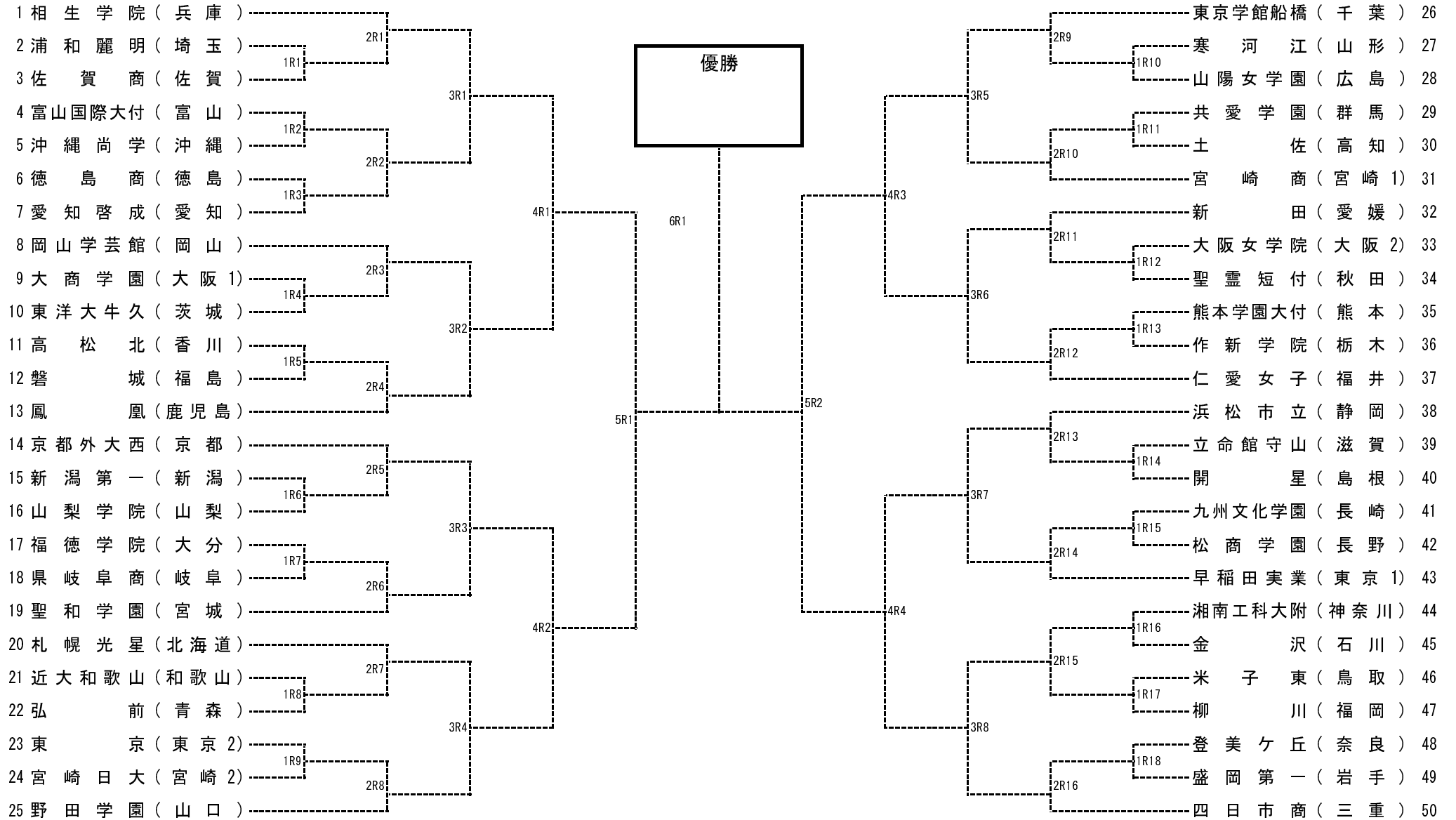
## 男子団体戦



令和元年度全国高等学校総合体育大会(テニス競技)

第76回全国高等学校対抗テニス大会

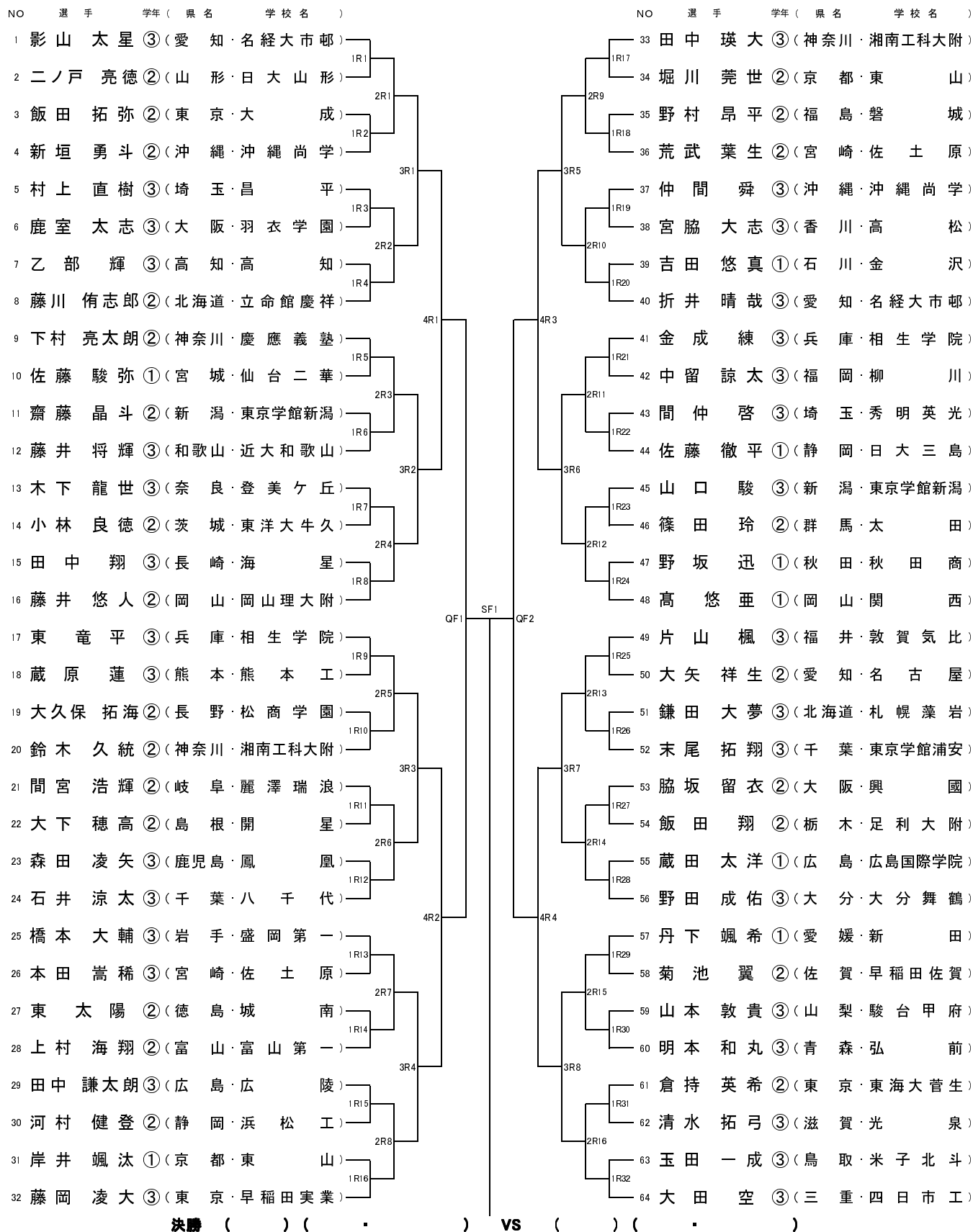
■女子団体戦



# 令和元年度全国高等学校総合体育大会テニス競技

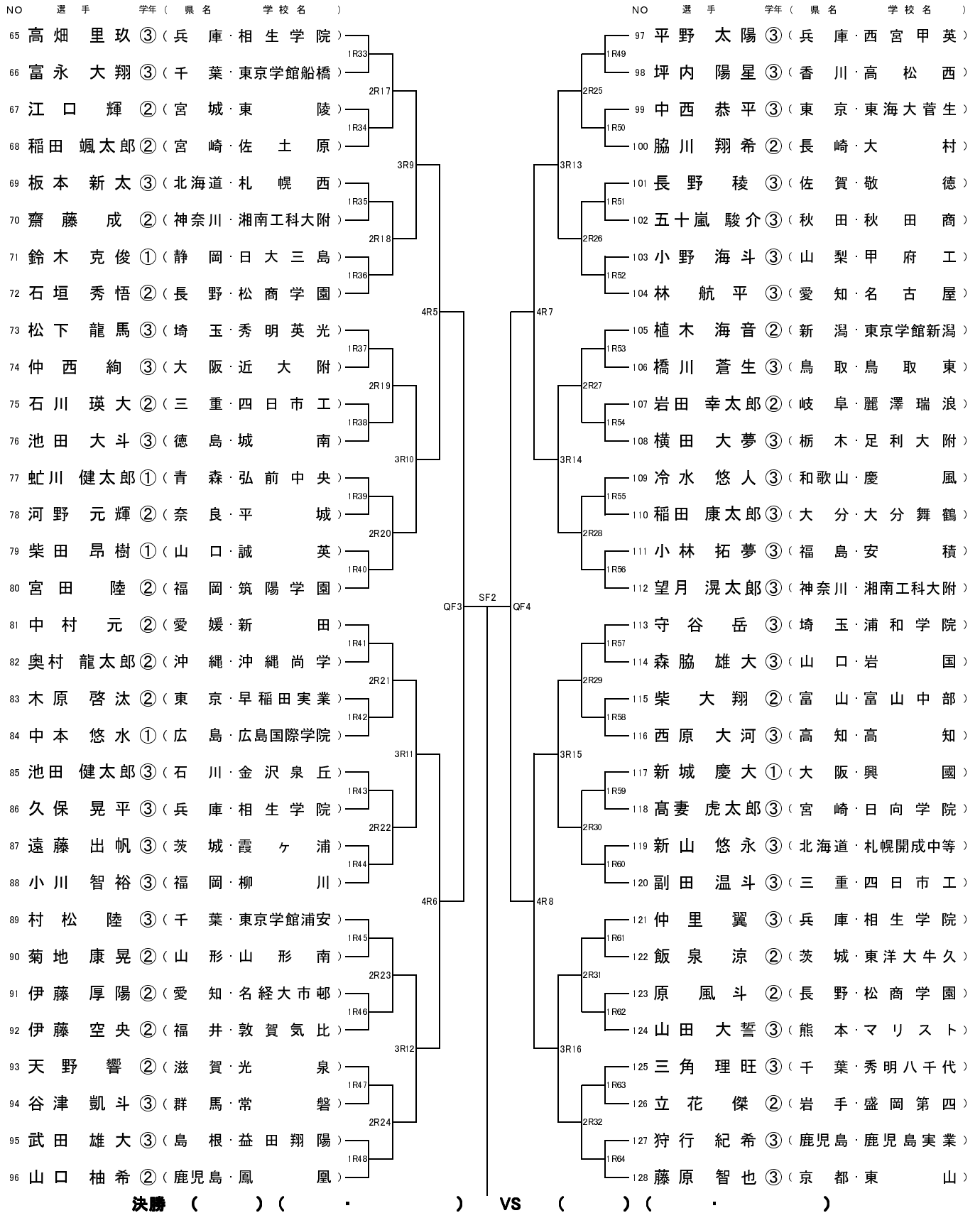
## 第109回 全国高等学校テニス選手権大会

### 男子個人シングルス その1



レフェリー

# 男子個人シングルス その2

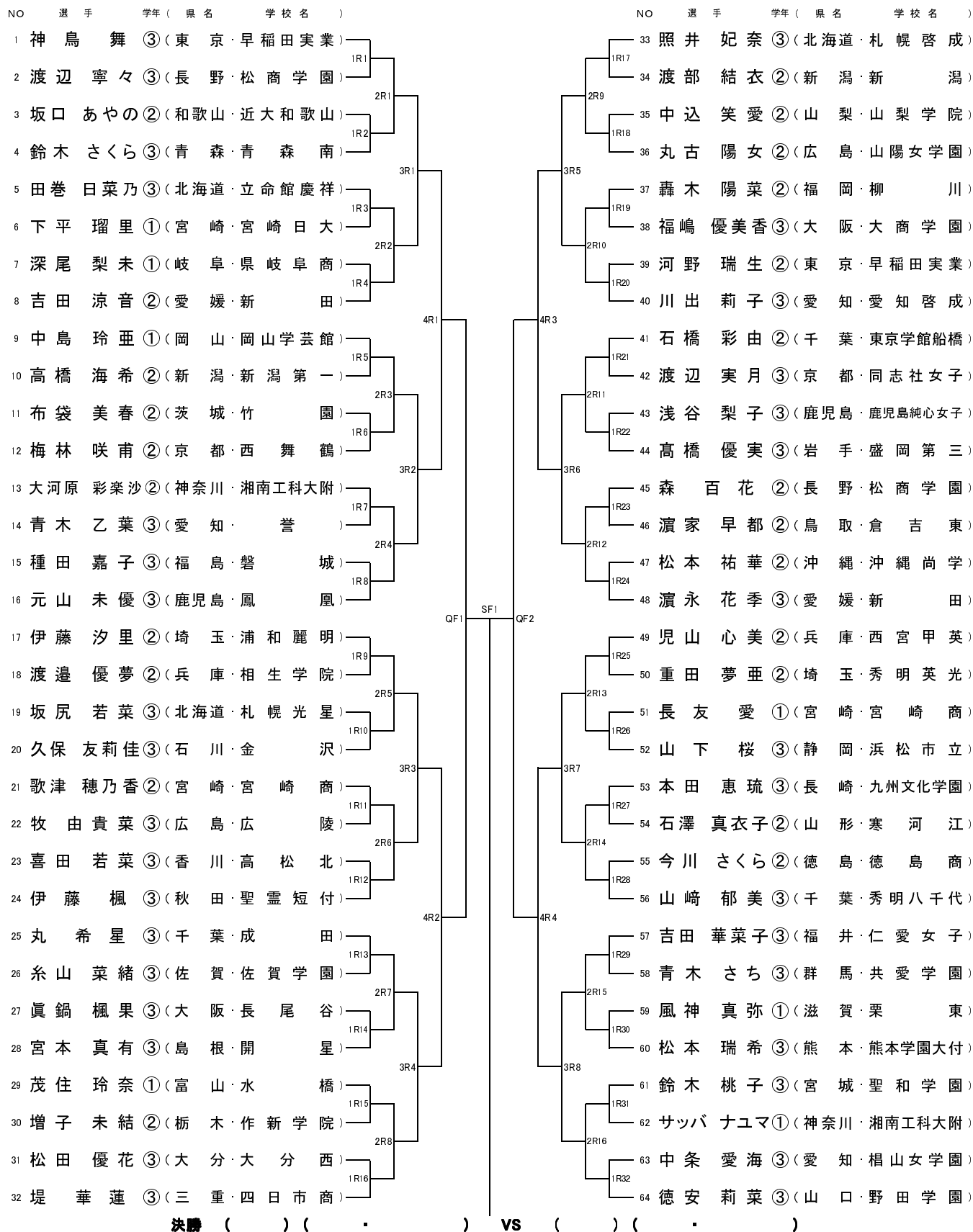


レフェリー

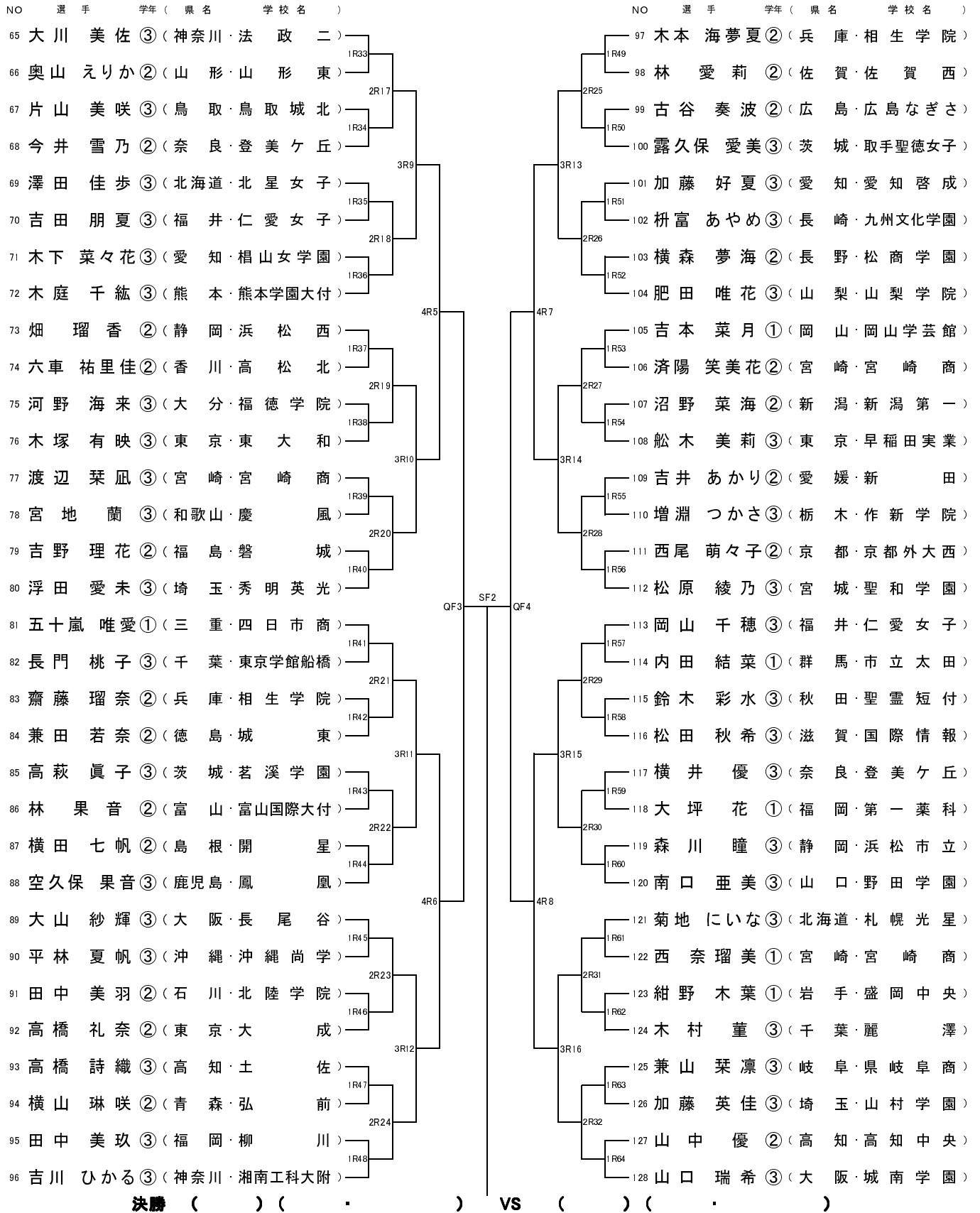
# 令和元年度全国高等学校総合体育大会テニス競技

## 第109回 全国高等学校テニス選手権大会

### 女子個人シングルス その1



# 女子個人シングルス その2



# 令和元年度全国高等学校総合体育大会テニス競技 第109回 全国高等学校テニス選手権大会

## 男子個人ダブルス

NO	選手	学年	( 県名	学校名		NO	選手	学年	( 県名	学校名	
1	松下龍馬	③	( 埼玉	秀明英光	}	33	田中瑛大	③	( 神奈川	湘南工科大附	
	間仲啓	③									
2	稲津勇紀	③	( 奈良	平城			34	五野十嵐	③	( 秋田	秋田商
	河野元輝	②									
3	玉田一遥	③	( 鳥取	米子北斗			35	仲村駿斗	③	( 沖縄	沖縄尚学
	岡遥成之	②									
4	菊池翼	②	( 佐賀	早稲田佐賀			36	西原大河	③	( 高知	高知
	相原綾介	②									
5	松枝達生	③	( 宮城	仙台第一			37	門脇涼	③	( 島根	開星
	三島生月	②									
6	清水拓弓	③	( 滋賀	光泉			38	石井中	③	( 千葉	八千代
	水崎浩平	②									
7	本田嵩稀	③	( 宮崎	佐土原			39	仲西絢汰	③	( 大阪	近大附
	歌津嵩綾	③									
8	山田飛翔	③	( 長野	松商学園			40	藤川侑志郎	②	( 北海道	立命館慶祥
	春日大地	②									
9	金成練平	③	( 兵庫	相生学院		41	石垣秀悟	②	( 長野	松商学園	
	東竜	③									
10	勝野村侑平	①	( 東京	日大三高		42	冷水悠慧	③	( 和歌山	慶風	
	田侑平	①									
11	鎌田大夢	③	( 北海道	札幌藻岩		43	石原圭優	③	( 茨城	東洋大牛久	
	山澤大佑	①									
12	蔵田太悠	①	( 広島	広島国際学院		44	小佐藤拓真	③	( 福島	安積	
	中本悠水	①									
13	新角居道岳	②	( 香川	坂出		45	林航祥	③	( 愛知	名古屋	
	角居道文	②									
14	望月混太郎	③	( 神奈川	湘南工科大附		46	小高藤拓海	③	( 埼玉	埼玉平成	
	齋藤成	②									
15	太田翔平	②	( 大分	大分舞鶴		47	藤原智也	③	( 京都	東山	
	鈴木蒼	②									
16	鈴木朝日	③	( 静岡	浜松市立		48	森田口希	②	( 鹿児島	鳳凰	
	石橋朝之	③									
17	横田大夢	③	( 栃木	足利大附		49	毛利原海樹	③	( 岡山	岡山理大附	
	飯田大翔	②									
18	永井健太	②	( 三重	四日市工		50	多賀田俊海	③	( 東京	大成	
	石川瑛太	②									
19	伊藤空央	②	( 福井	敦賀気比		51	中西辻貴翔	②	( 大阪	興國	
	藤村空英	②									
20	川健太郎	①	( 青森	弘前中央		52	中堤留野	③	( 福岡	柳川	
	小枝映大	①									
21	上田慨也	③	( 山口	西京		53	羽宮山崎	③	( 徳島	徳島市立	
	寺西拓巳	②									
22	小林良徳	②	( 茨城	東洋大牛久		54	松浦一貴	③	( 静岡	静岡市立	
	飯泉涼	②									
23	鹿室太志	③	( 大阪	羽衣学園		55	植木内音	①	( 新潟	東京学館新潟	
	原太賢	③									
24	小川智裕	③	( 福岡	柳川		56	村松大也	③	( 千葉	東京学館浦安	
	七尾智岳	③									
25	正中岡拓	③	( 愛媛	新田		57	菊地康晃	②	( 山形	山形南	
	中村元	②									
26	金田拓渡	②	( 千葉	東京学館浦安		58	日高信恵	③	( 宮崎	佐土原	
	岡崎開	②									
27	折井晴哉	③	( 愛知	名経大市邨		59	山本敦快	②	( 山梨	駿台甲府	
	古橋柊	③									
28	安島津晋	②	( 岩手	岩手		60	葛西辰哉	③	( 岐阜	県岐阜商	
	島山晋知	③									
29	篠田玲快	②	( 群馬	太田		61	池田健太郎	③	( 石川	金沢泉丘	
	藤倉倉	①									
30	村海翔希	②	( 富山	富山第一		62	甲賀熙毅	②	( 埼玉	浦和麗明	
	銘形剛希	②									
31	井崎雄一	②	( 長崎	海星		63	山田大誓	③	( 熊本	マリスト	
	姉川翔	②									
32	清原幹太	③	( 兵庫	相生学院		64	高畑里玖	③	( 兵庫	相生学院	
	堺太志	③									

レフェリー

# 令和元年度全国高等学校総合体育大会テニス競技 第109回 全国高等学校テニス選手権大会

## 女子個人ダブルス

NO	選手	学年	( 県名	学校名		NO	選手	学年	( 県名	学校名
1	宗和 南波 ③		( 山口	野田学園	<div style="display: flex; justify-content: center; align-items: center;"> <div style="margin-right: 10px;">1R1</div> <div style="margin-right: 10px;">2R1</div> <div style="margin-right: 10px;">3R1</div> <div style="margin-right: 10px;">4R1</div> <div style="margin-right: 10px;">SF1</div> <div style="margin-right: 10px;">F</div> <div style="margin-right: 10px;">SF2</div> <div style="margin-right: 10px;">4R3</div> <div style="margin-right: 10px;">3R5</div> <div style="margin-right: 10px;">2R9</div> <div style="margin-right: 10px;">1R17</div> </div>	33	堤華 蓮穂 ③		( 三重	四日市商
2	森村 碧衣 ①		( 滋賀	立命館守山		34	川本 茉さち ③		( 群馬	共愛学園
3	中川 由羅 ①		( 埼玉	浦和麗明		35	青木 さ藍 ②		( 高知	土佐
4	金子 さら紗 ①		( 埼玉	浦和麗明		36	高橋 詩織 ③		( 福岡	柳川
5	林諸 愛莉 ②		( 佐賀	佐賀西		37	吉村 萌佳 ③		( 奈良	登美ヶ丘
6	宮地 蘭陽 ③		( 和歌山	慶風		38	西村 萌花 ③		( 埼玉	浦和麗明
7	小林 千陽 ①		( 和歌山	慶風		39	今井 雪乃 ②		( 山形	寒河江
8	増淵 つかさ ③		( 栃木	作新学院		40	横井 優里 ③		( 福井	仁愛女子
9	田中 あかり ③		( 栃木	作新学院		41	伊藤 汐里 ②		( 北海道	札幌光星
10	宮本 雪凧 ①		( 岐阜	県岐阜商		42	上伊倉 理子 ②		( 千葉	東京学館船橋
11	松原 綾乃 ③		( 宮城	聖和学園		43	石澤 真衣子 ②		( 大阪	城南学園
12	鈴木 桃季 ③		( 宮城	聖和学園		44	菅原 愛美 ③		( 青森	弘前
13	濱永 花季 ③		( 愛媛	新田		45	村上 美彩 ②		( 京都	京都外大西
14	吉井 あかり ②		( 愛媛	新田		46	坂尻 若菜 ③		( 大分	福德学院
15	高岡 鈴蘭 ②		( 沖縄	沖繩尚学		47	菊地 にいな ③		( 山口	野田学園
16	藤永 笑子 ②		( 沖縄	沖繩尚学		48	渡辺 菜風 ③		( 静岡	浜松市立
17	唐澤 杏幸 ②		( 長野	松商学園	49	済陽 笑美 ②		( 香川	高松北	
18	笠原 綾乃 ③		( 東京	早稲田実業	50	長門 桃衣 ③		( 新潟	新潟第一	
19	河野 綾乃 ②		( 東京	早稲田実業	51	長谷川 優衣 ③		( 茨城	東洋大牛久	
20	岩熊 花音 ③		( 福岡	柳川	52	山口 瑞希 ③		( 広島	山陽女学園	
21	齋藤 唯花 ③		( 山梨	山梨学院	53	藤田 希わ ③		( 熊本	熊本学園大付	
22	肥田 唯愛 ②		( 山梨	山梨学院	54	横山 琳奈 ②		( 兵庫	相生学院	
23	中込 莉優 ③		( 愛知	愛知啓成	55	新川 美桜 ③		( 神奈川	法政二	
24	川出 莉優 ③		( 愛知	愛知啓成	56	古中山 美桜 ②		( 鹿児島	鳳凰	
25	松下 菜々 ③		( 兵庫	相生学院	57	河野 海来 ③		( 愛知	誉	
26	木本 海夢 ②		( 兵庫	相生学院	58	武藤 亜美 ③		( 大阪	大阪女学院	
27	吉川 ひかる ③		( 神奈川	湘南工科大附	59	南口 亜真 ③		( 埼玉	秀明英光	
28	富永 菜葉 ②		( 神奈川	湘南工科大附	60	牛尾 真夕 ②		( 鳥取	倉吉東	
29	伊藤 楓水 ③		( 秋田	聖霊短付	61	森川 瞳桜 ③		( 富山	富山国際大付	
30	鈴木 彩水 ③		( 秋田	聖霊短付	62	山下 佳菜 ③		( 岩手	盛岡第三	
31	佐藤 菜々 ③		( 徳島	徳島商	63	喜田 若里 ②		( 東京	早稲田実業	
32	横田 七帆 ②		( 島根	開星	64	高橋 海希 ②				
33	宮本 真帆 ③		( 島根	開星						
34	猪瀬 瑞希 ③		( 茨城	東洋大牛久						
35	園城 瑞希 ③		( 茨城	東洋大牛久						
36	本富 恵琉 ③		( 長崎	九州文化学園						
37	冨永 佑梨 ②		( 静岡	城南静岡						
38	富永 はるか ②		( 静岡	城南静岡						
39	梶野 桃子 ②		( 京都	京都外大西						
40	西尾 萌々子 ②		( 京都	京都外大西						
41	内島 舞子 ①		( 神奈川	白鵬						
42	西飛 奈 ①		( 神奈川	白鵬						
43	久保 友莉 ③		( 石川	金沢						
44	関野 未留 ③		( 石川	金沢						
45	三森 苺珠 ②		( 兵庫	相生学院						
46	森田 彩来 ②		( 兵庫	相生学院						
47	歌津 穂乃香 ②		( 宮崎	宮崎商						
48	西奈 瑠美 ①		( 宮崎	宮崎商						
49	藤田 桃子 ①		( 千葉	八千代						
50	富樫 りさ子 ①		( 千葉	八千代						
51	齋藤 優玲 ②		( 岡山	岡山学芸館						
52	藤島 寧亜 ①		( 岡山	岡山学芸館						
53	吉野 理花 ②		( 福島	磐城						
54	種田 嘉子 ③		( 福島	磐城						
55	照井 妃奈 ③		( 北海道	札幌啓成						
56	松山 寧有 ③		( 北海道	札幌啓成						